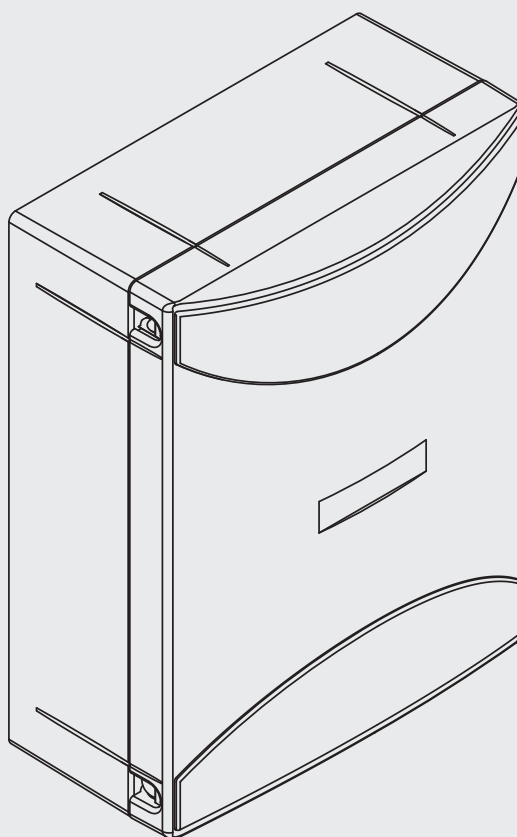
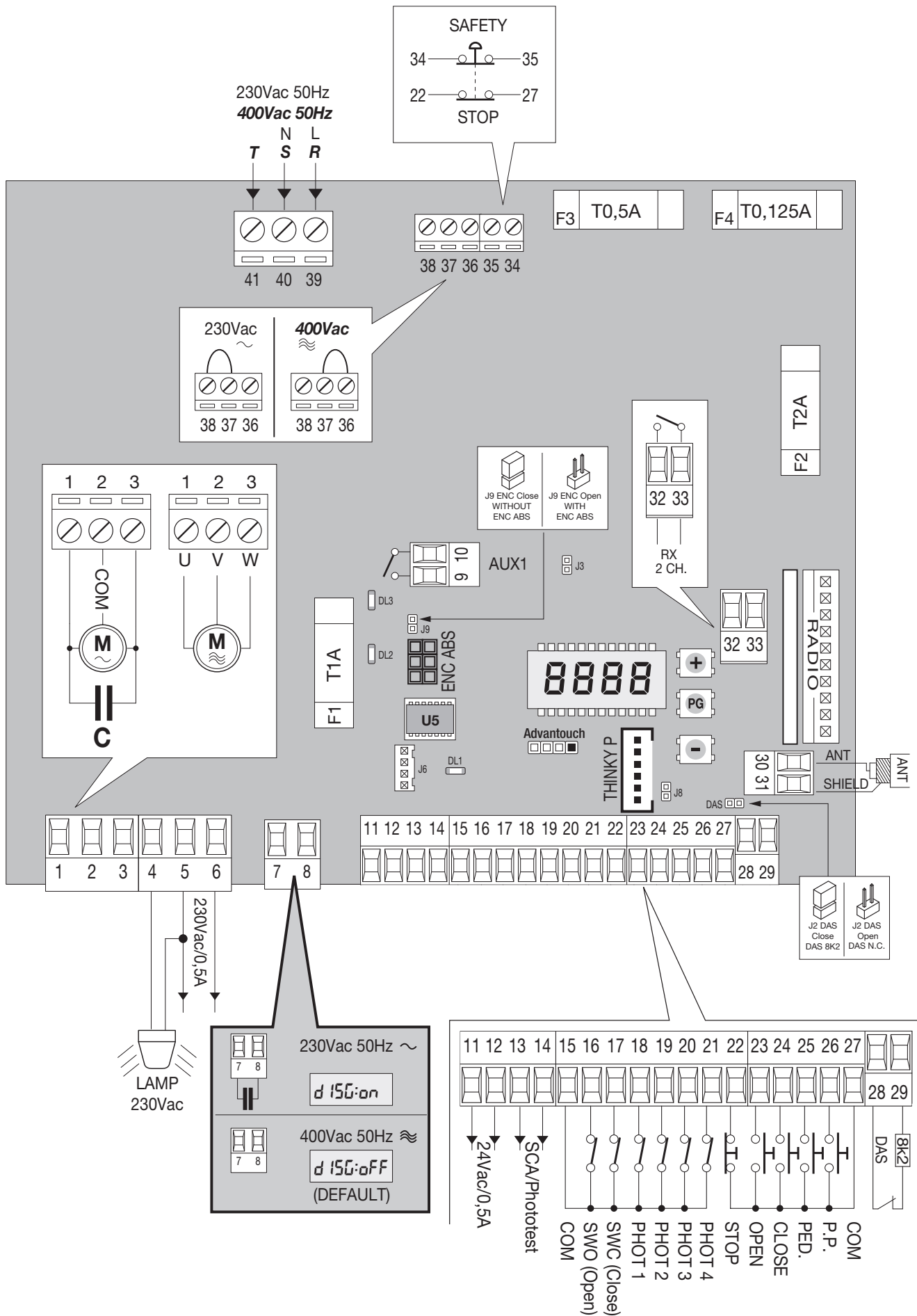


THINKY

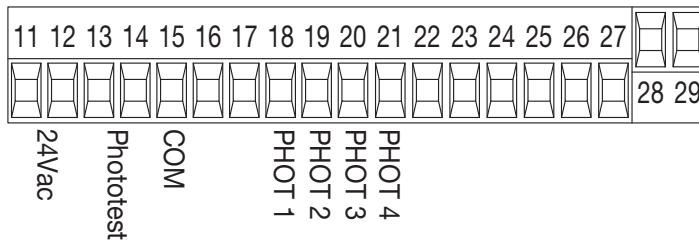
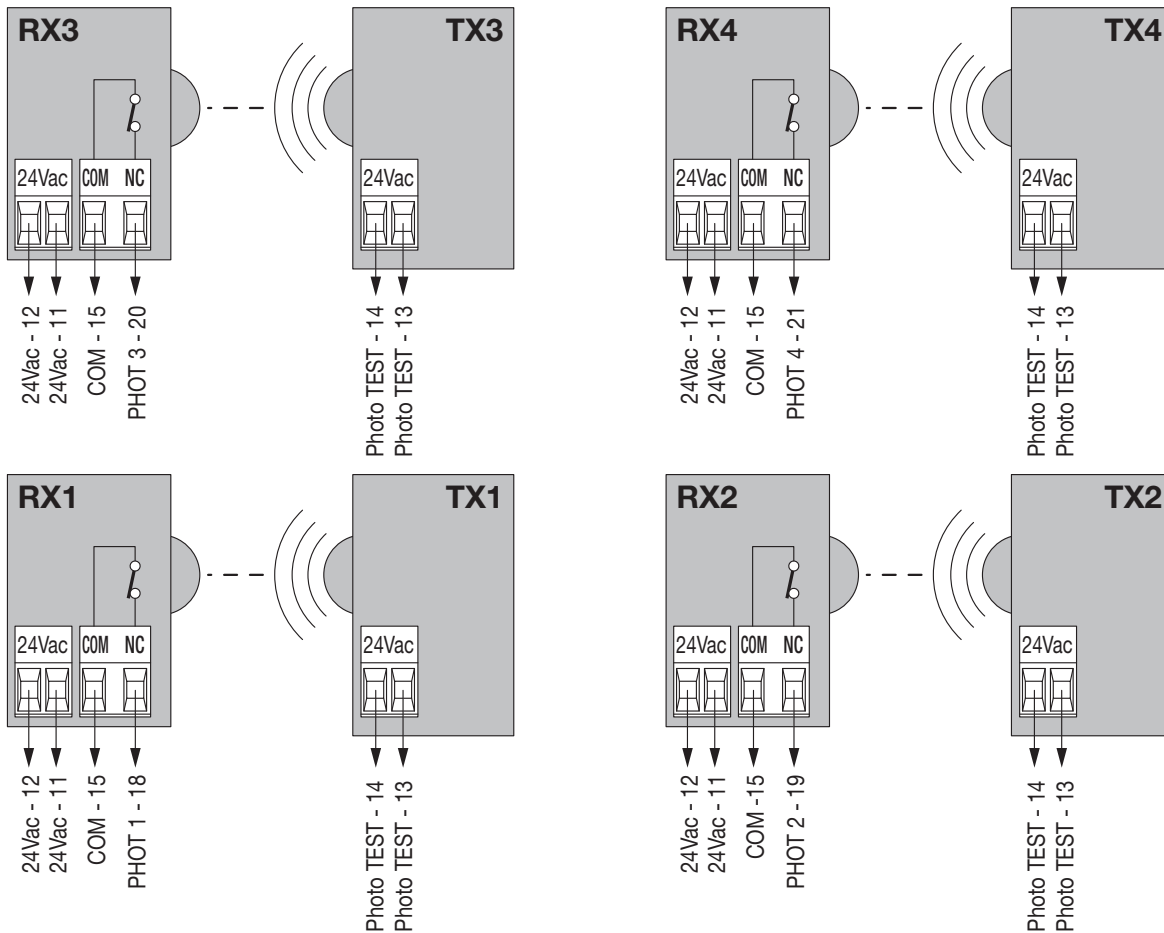


BENINCA[®]
TECHNOLOGY TO OPEN





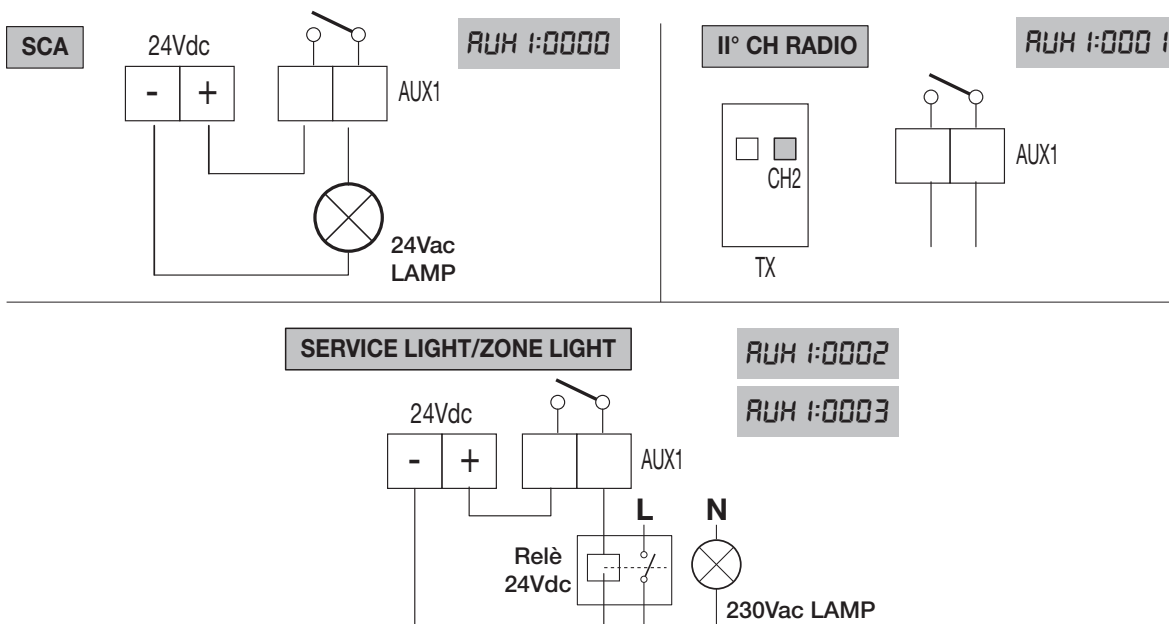
2



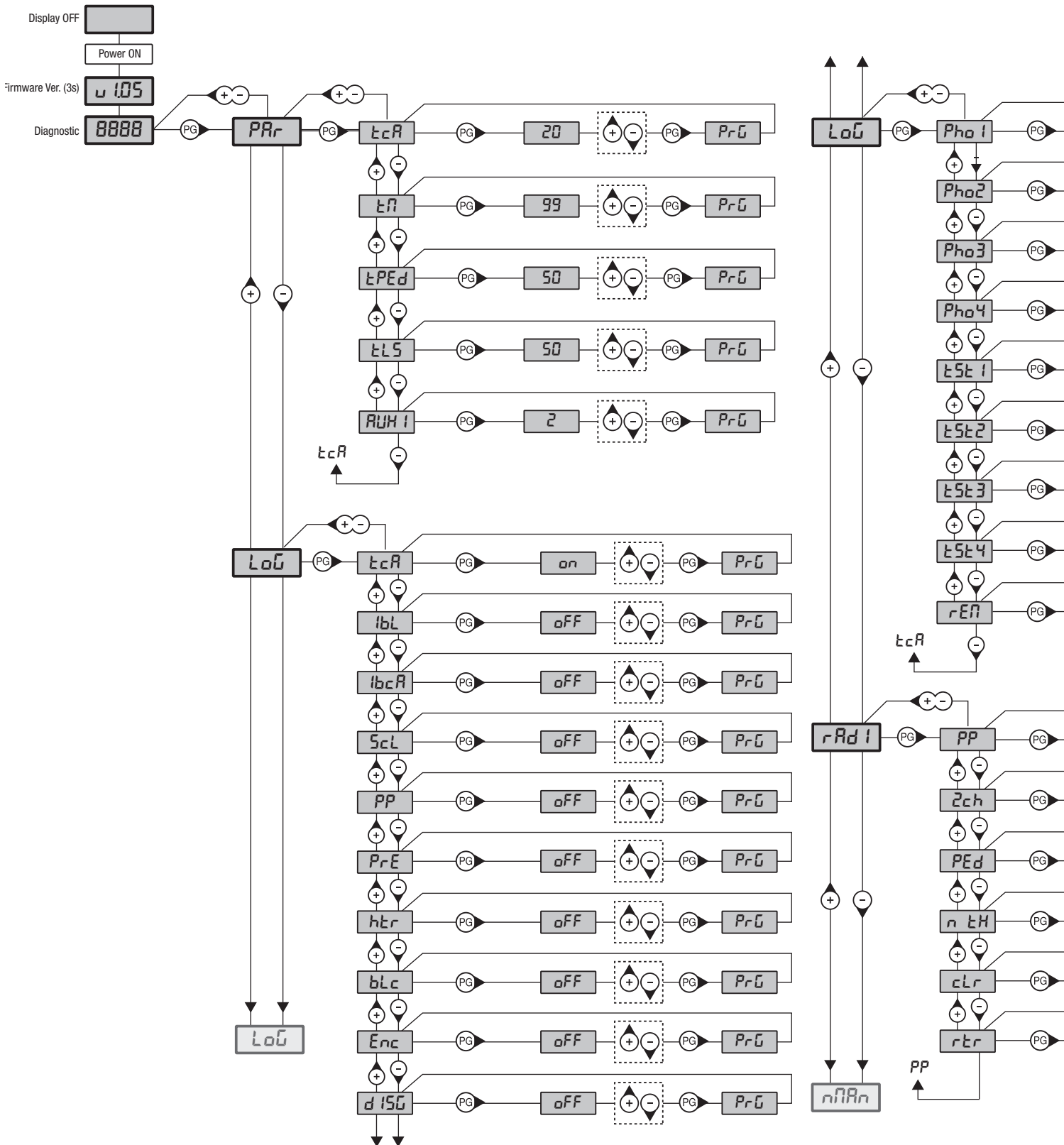
Collegamento dispositivi di sicurezza verificati
Connection of tested safety devices
Anschluss geprüfter Sicherheitsvorrichtungen
 Branchement dispositifs de sécurité vérifiés
 Conexión de los dispositivos de seguridad verificados
Połączenia sprawdzanych urządzeń bezpieczeństwa

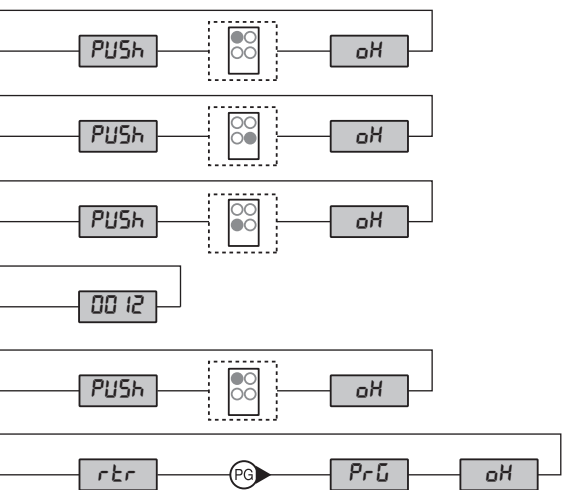
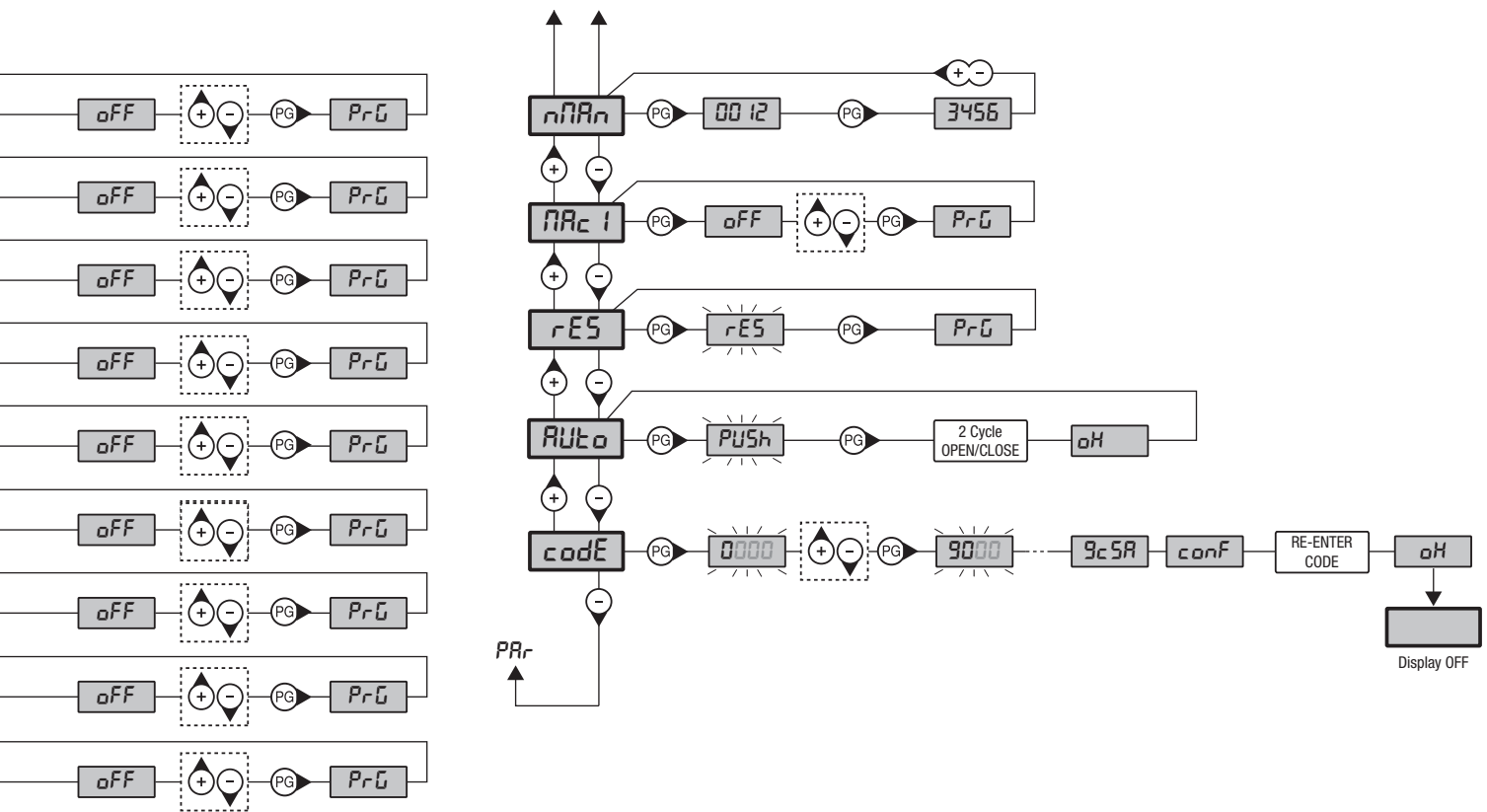
3

AUX 1



Schema menu di programmazione - Menu programming layout
 Diagramm Programmiermenü - Menu de programmation
 Menú de la carta de programación - Układ menu programowania





Legenda	
	Premere il tasto (-) / Press key (-) / Die Taste (-) drücken Appuyez sur la touche (-) / Presionar la tecla (-) / Wcisnąć przycisk (-)
	Premere il tasto (+) / Press key (+) / Die Taste (+) drücken Appuyez sur la touche (+) / Presionar la tecla (+) / Wcisnąć przycisk (+)
	Premere il tasto (PG) / Press key (PG) / Die Taste (PG) drücken Appuyez sur la touche (PG) / Presionar la tecla (PG) / Wcisnąć przycisk (PG)
	Premere simultaneamente (+) e (-) / Press simultaneously keys (+) and (-) Gleichzeitig (+) und (-) drücken / Presser simultanément (+) et (-) Presionar simultáneamente (+) y (-) / Nacisnąć jednocześnie (+) i (-)
	Selezionare il valore desiderato con i pulsanti (+) e (-) Increase/decrease the value with keys (+) and (-) Mit den Tasten (+) und (-) kann man eingerichtete Werte ändern Régler la valeur désirée avec les touches (+) et (-) Establecer con las teclas (+) y (-) el valor deseado Nastawia przyciskami (+) i (-) obraną wartoś
	Selezionare il pulsante del trasmettitore da associare alla funzione Press the transmitter key, which is to be assigned to function Taste des Sendegeräts drücken, dem diese Funktion zugeteilt werden soll. Appuyer sur la touche du transmetteur qu'e l'on désire affecter à cette fonction. Presionar la tecla del transmisor que se desea asignar a esta función. Wcisnąć przycisk nadajnika, który zamierza się skojarzyć z tą funkcją.

**INFORMAZIONI GENERALI**

È vietato l'utilizzo del prodotto per scopi o con modalità non previste nel presente manuale.

Usi non corretti possono essere causa di danni al prodotto e mettere in pericolo persone e cose.

Si declina ogni responsabilità dall'inosservanza della buona tecnica nella costruzione dei cancelli, nonché dalle deformazioni che potrebbero verificarsi durante l'uso.

Conservare questo manuale per futuri utilizzi.

**INFORMAZIONI PER L'INSTALLATORE**

Questo manuale è destinato esclusivamente a personale qualificato per l'installazione e la manutenzione di aperture automatiche.

L'installazione deve essere effettuata da personale qualificato (installatore professionale, secondo EN12635), nell'osservanza della Buona Tecnica e delle norme vigenti.

Verificare che la struttura del cancello sia adatta ad essere automatizzata.

L'installatore deve fornire tutte le informazioni relative al funzionamento automatico, manuale e di emergenza dell'automazione, e consegnare all'utilizzatore dell'impianto le istruzioni d'uso.

AVVERTENZE GENERALI

I materiali dell'imballaggio non devono essere lasciati alla portata dei bambini in quanto fonte di potenziale pericolo.

Non disperdere nell'ambiente i materiali di imballo, ma separare le varie tipologie (es. cartone, polistirolo) e smaltirle secondo le normative locali. Non permettere ai bambini di giocare con i dispositivi di comando del prodotto.

Tenere i telecomandi lontano dai bambini.



Questo prodotto non è destinato a essere utilizzato da persone (bambini inclusi) con capacità fisiche, sensoriali o mentali ridotte, o con mancanza di conoscenze adeguate, a meno che non siano sotto supervisione o abbiano ricevuto istruzioni d'uso da persone responsabili della loro sicurezza. Applicare tutti i dispositivi di sicurezza (fotocelle, coste sensibili, ecc.) necessari a proteggere l'area da pericoli di impatto, schiacciamento, convogliamento, cesoiamento.

Tenere in considerazione le normative e le direttive in vigore, i criteri della Buona Tecnica, l'utilizzo, l'ambiente di installazione, la logica di funzionamento del sistema e le forze sviluppate dall'automazione.

L'installazione deve essere fatta utilizzando dispositivi di sicurezza e di comandi conformi alla EN12978 e EN12453.

Raccomandiamo di utilizzare accessori e parti di ricambio originali, utilizzando ricambi non originali il prodotto non sarà più coperto da garanzia.

Tutte le parti meccaniche ed elettroniche che compongono l'automazione soddisfano i requisiti e le norme in vigore e presentano marcatura CE.

 SICUREZZA ELETTRICA

Prevedere sulla rete di alimentazione un interruttore/sezionatore onnipolare con distanza d'apertura dei contatti uguale o superiore a 3 mm.

Verificare che a monte dell'impianto elettrico vi sia un interruttore differenziale e una protezione di sovracorrente adeguati.

Alcune tipologie di installazione richiedono il collegamento dell'anta ad un impianto di messa a terra rispondente alle vigenti norme di sicurezza. Durante gli interventi di installazione, manutenzione e riparazione, togliere l'alimentazione prima di accedere alle parti elettriche.

Scollare anche eventuali batterie tampone se presenti.



L'installazione elettrica e la logica di funzionamento devono essere in accordo con le normative vigenti.

I conduttori alimentati con tensioni diverse, devono essere fisicamente separati, oppure devono essere adeguatamente isolati con isolamento supplementare di almeno 1 mm.

I conduttori devono essere vincolati da un fissaggio supplementare in prossimità dei morsetti.

Ricontrollare tutti i collegamenti fatti prima di dare tensione. Gli ingressi N.C. non utilizzati devono essere ponticellati.

SMALTIMENTO

Come indicato dal simbolo a lato, è vietato gettare questo prodotto nei rifiuti domestici in quanto alcune parti che lo compongono potrebbero risultare nocive per l'ambiente e la salute umana, se smaltite scorrettamente.

L'apparecchiatura, pertanto, dovrà essere consegnata in adeguati centri di raccolta differenziata, oppure riconsegnata al rivenditore al momento dell'acquisto di una nuova apparecchiatura equivalente.

Lo smaltimento abusivo del prodotto da parte dell'utente comporta l'applicazione delle sanzioni amministrative previste dalla normativa vigente.

Le descrizioni e le illustrazioni presenti in questo manuale non sono impegnative.

Lasciando inalterate le caratteristiche essenziali del prodotto il fabbricante si riserva il diritto di apportare qualsiasi modifica di carattere tecnico, costruttivo o commerciale senza impegnarsi ad aggiornare la presente pubblicazione.

DATI TECNICI

Alimentazione di rete	230 Vac 50/60 Hz
Uscita Motore	1 motore 230Vac monofase / 400Vac trifase
Potenza massima motore	230Vac monofase: 800 W 400Vac trifase: 2200 W
Uscita alimentazione accessori	24Vac 500mA max.
Grado di protezione	IP54
Temp. funzionamento	-20°C / +50°C
Ricevitore radio	433,92 MHz incorporato e configurabile (ARC Advanced Rolling Code) Connettore ad innesto per ricevente radio
N° codici memorizzabili	64

Trasmettitori ARC

IMPORTANTE, LEGGERE CON ATTENZIONE:

Il ricevitore radio presente in questo prodotto è compatibile esclusivamente con i trasmettitori ARC (Advanced Rolling Code) i quali, grazie alla codifica a 128 bit, garantiscono una superiore sicurezza anticopiatura.

La memorizzazione dei nuovi trasmettitori ARC è del tutto analoga a quella dei normali trasmettitori Rolling Code con codifica HCS.

1) FUNZIONI INGRESSI/USCITE

Centrale THINKY		
N° Morsetti	Funzione	Descrizione
1-2-3	Motore	Collegamento motore 230Vac - monofase: 1-Marcia+condensatore/2-Comune/3-Marcia+condensatore Collegamento motore 400Vac - trifase: 1-U/2-V/3-W Verificare il corretto posizionamento del ponticello di selezione tensione sui morsetti 36-37-38
4-5	Lampeggiante	Collegamento lampeggiante 230Vac 40W max. Collegare a questa uscita un eventuale elettrofreno negativo.
5-6	AUX	ATTENZIONE: Uscita 230Vac 0,5A max. vedi logica AUX1
7-8	Condensatore ausiliario	Contatto N.O. pulito (10A max) per condensatore ausiliario di spunto. Vedi schema di collegamento. ATTENZIONE: Utilizzare solo con motore 230Vac - monofase La logica DISG deve essere settata in ON
9-10	Luce servizio	Contatto pulito N.O. (2A 150W) per il comando della Luce di servizio temporizzata secondo il parametro TLS.
11-12	24Vac	Uscita alimentazione accessori 24Vac/0,5A max
13-14	SCA/PhotoTest	Uscita 24Vac/0,5A max. Configurabile come spia cancello aperto o per alimentazione dispositivi verificati (PhotoTest) mediante la logica TSTP. Nel caso di configurazione come PhotoTest fare riferimento allo schema "Collegamento dispositivi di sicurezza verificati"
15	COM	Comune per finecorsa, fotocellule e per tutti gli ingressi di comando.
16	SWO	Ingresso finecorsa APRE (contatto N.C.)
17	SWC	Ingresso finecorsa CHIUDE (contatto N.C.)
18	PHOT 1	Ingresso Fotocellula 1 (contatto N.C.). Disattivabile in fase di apertura, vedi logica PHO1.
19	PHOT 2	Ingresso Fotocellula 2 (contatto N.C.). Disattivabile in fase di apertura, vedi logica PHO2.
20	PHOT 3	Ingresso Fotocellula 3 (contatto N.C.). Disattivabile in fase di apertura, vedi logica PHO3.
21	PHOT 4	Ingresso Fotocellula 4 (contatto N.C.). Disattivabile in fase di apertura, vedi logica PHO4.
22	STOP	Ingresso pulsante STOP (contatto N.C.)
23	OPEN	Ingresso pulsante APRE (contatto N.O.)
24	CLOSE	Ingresso pulsante CHIUDE (contatto N.O.)
25	PED	Ingresso pulsante pedonale (contatto N.O.)
26	Passo-Passo	Ingresso pulsante passo-passo (contatto N.O.)
27	COM	Comune per tutti gli ingressi di comando.
28-29	DAS	Ingresso contatto costa sensibile Costa resistiva: Jumper "DAS" chiuso. Costa meccanica: Jumper "DAS" aperto. L'intervento della costa arresta il movimento dell'anta. Inverte per circa 3s se la logica INVA è ON. Se non si utilizza la costa: Jumper "DAS" aperto, ponticello tra i morsetti 28-29.
30-31	Antenna	Collegamento antenna scheda radiorecente ad innesto (30-segnale/31-schermo).
32-33	II° canale radio	Uscita II° canale radio della ricevente ad innesto bicanale.
34-35	SAFETY	Collegamento arresto di emergenza. ATTENZIONE: Tensione di rete. Togliere il ponticello e collegare un dispositivo sezionatore a doppio contatto NC con ritenuta, adeguato alla tensione di rete. Vedi schema di collegamento.
36-37-38	Selezione alimentazione di rete	Selezione tensione di alimentazione, ponticellare: 36 e 37 per alimentazione trifase (400Vac) 37 e 38 per alimentazione monofase (230Vac)
39-40	Alimentazione monofase	Ingresso alimentazione di rete monofase 230Vac/50Hz (39-L / 40-N)
39-40-41	Alimentazione trifase	Ingresso alimentazione di rete trifase 400Vac/50Hz (39-R / 40-S / 41-T).
ENC ABS	Encoder assoluto	Connettore rapido per il collegamento di dispositivo encoder assoluto. IMPORTANTE: Se si utilizza l'Encoder Assoluto il Jumper J9 deve essere APERTO. Se non si utilizza l'Encoder Assoluto il Jumper J9 dev'essere CHIUSO.
THINKY P	Connettore THINKY P	Connettore rapido per il collegamento dei pulsanti di comando presenti sul box centrale nella versione THINKY P. IMPORTANTE: Se si utilizza il connettore THINKY P Jumper J8 deve essere APERTO. Se non si utilizza il connettore THINKY P Jumper J8 dev'essere CHIUSO.

2) PROGRAMMAZIONE

La programmazione delle varie funzionalità della centrale viene effettuata utilizzando il display LCD presente a bordo della centrale ed impostando i valori desiderati nei menu di programmazione descritti di seguito.

Il menu parametri consente di impostare un valore numerico ad una funzione, in modo analogo ad un trimmer di regolazione.

Il menu logiche consente di attivare o disattivare una funzione, in modo analogo al settaggio di un dip-switch.

Altre funzioni speciali seguono i menu parametri e logiche e possono variare a seconda del tipo di centrale o revisione software.

Per accedere alla programmazione:

- 1 - Premere il pulsante <PG>, il display si porta nel primo menu Parametri "PAR".
- 2 - Scegliere con il pulsante <+> o <-> il menu che si intende selezionare (PAR>>LOG>>NMAN>>RES>>PAR>>....).
- 3 - Premere il pulsante <PG>, il display mostra la prima funzione disponibile nel menu.
- 4 - Scegliere con il pulsante <+> o <-> la funzione che si intende modificare.
- 5 - Premere il pulsante <PG>, il display mostra il valore attualmente impostato per la funzione selezionata.
- 6 - Selezionare con il pulsante <+> o <-> il valore che si intende assegnare alla funzione.
- 7 - Premere il pulsante <PG>, il display mostra il segnale "PRG" che indica l'avvenuta programmazione.

Note:

I pulsanti <+> e <->, fuori dalla modalità di programmazione, effettuano rispettivamente la funzione di APRE e CHIUDE in modalità uomo presente (la pressione va mantenuta per l'intera durata della manovra).

La pressione simultanea di <+> e <-> effettuata all'interno di un menu funzione consente di tornare al menu superiore senza apportare modifiche.

All'accensione viene visualizzata la versione software per circa 2s.

Mantenere la pressione sul tasto <+> o sul tasto <-> per accelerare l'incremento/decremento dei valori.

Dopo un'attesa di 60s la centrale esce dalla modalità programmazione e spegne il display.

3) PARAMETRI, LOGICHE E FUNZIONI SPECIALI

Nelle tabelle di seguito vengono descritte le singole funzioni disponibili nella centrale.

PARAMETRI (PAR)			
MENU	FUNZIONE	MIN-MAX- (Default)	MEMO
tcA	Tempo di chiusura automatica. Attivo solo con logica "TCA"= ON. Al termine del tempo impostato la centrale comanda una manovra di chiusura.	1-240-(40s)	
tN	Tempo lavoro motore. Regola il tempo di funzionamento durante la fase di apertura e chiusura del motore.	5-240-(60s)	
tPEd	Regola il tempo percorso dall'anta durante l'apertura parziale (pedonale). In presenza di encoder il valore è espresso in percentuale della corsa, in assenza di encoder il valore è espresso in secondi.	5-100-(20)	
tLS	Regola il tempo di attivazione della luce di servizio. Il contatto si chiude con l'inizio della manovra di apertura. Il conteggio del tempo inizia solo a chiusura avvenuta.	1-240-(60s)	
AUX 1	Seleziona la modalità di funzionamento dell'uscita ausiliaria 9/10 AUX1 (contatto pulito N.O.) 0: Spia cancello aperto (SCA), segnala lo stato del cancello: contatto chiuso a cancello aperto, contatto aperto a cancello chiuso, intermittente durante la manovra (fig. 3, rif.SCA) 1: Secondo canale radio della ricevente incorporata (vedi fig. 3, rif.II°CH RADIO e menu radio - 2CH) 2: Luce di cortesia, la durata della chiusura del contatto è regolabile dal parametro TLS (fig.3 rif SERVICE LIGHT/ZONE LIGHT). 3: Luce di zona: il contatto si chiude per tutta la durata della manovra e per tutta la durata del TCA, torna aperto solo a cancello chiuso .	0-3-(2)	

* ATTENZIONE:

Un'errata impostazione di questi parametri può risultare pericolosa. Rispettare le normative vigenti!

LOGICHE (LOG)			
MENU	FUNZIONE	ON-OFF- (Default)	MEMO
tcA	Abilita o disabilita la chiusura automatica Off: chiusura automatica disabilitata On: chiusura automatica abilitata	(OFF)	
ibL	Abilita o disabilita la funzione condominiale. Off: funzione condominiale disabilitata. On: funzione condominiale abilitata. L'impulso P.P. o del trasmettitore non ha effetto durante la fase di apertura.	(OFF)	
ibcA	Abilita o disabilita la funzione condominiale durante il conteggio TCA. On: funzione condominiale abilitata. L'impulso P.P. o del trasmettitore non ha effetto durante il conteggio del TCA. Off: funzione condominiale disabilitata.	(OFF)	
ScL	Abilita o disabilita la chiusura rapida On: chiusura rapida abilitata. Con cancello aperto o in fase di apertura l'intervento della fotocellula provoca la chiusura automatica dopo 3 s. Attiva solo con TCA:ON Off: chiusura rapida disabilitata.	(OFF)	
PP	Seleziona la modalità di funzionamento del "Pulsante P.P." e del trasmettitore. Off: Funzionamento: APRE > STOP > CHIUDE > STOP > On: Funzionamento: APRE > CHIUDE > APRE >	(OFF)	

PrE	Abilita o disabilita il pre-lampeggio. Off: Pre-lampeggio disabilitato. On: Pre-lampeggio abilitato. Il lampeggiante si attiva 3s prima della partenza del motore.	(OFF)	
hEr	Abilita o disabilita la funzione Uomo presente. Off: Funzionamento automatico. On: Funzionamento Uomo Presente. La pressione dei pulsanti APRE/CHIUDE deve essere mantenuta durante tutta la manovra.	(OFF)	
bLc	Abilita o disabilita la funzione di blocco. Off: Funzione blocco disabilitato. On: Funzione blocco abilitato. Dopo l'intervento dei finecorsa di chiusura la centrale ritarda l'arresto di circa 0,5s, in modo da consentire una migliore battuta dell'anta sui fermi di arresto. Ingresso DAS attivo solo in fase di chiusura <i>Nota: Lasciare in OFF nel caso di cancelli scorrevoli.</i>	(OFF)	
Enc	Abilita o disabilita l'ingresso Encoder assoluto (connettore ENC ASS). On: Motore provvisto di Encoder assoluto. Off: Motore non provvisto di Encoder assoluto.	(ON)	
d15G	Condensatore ausiliario. On: motore 230Vac - monofase e condensatore ausiliario (morsetti 7/8) Off: Motore 400Vac - trifase.	(OFF)	
Pho1	Abilita o disabilita l'ingresso Fotocellula 1 in fase di apertura. On: Fotocellula 1 attiva solo in fase di chiusura. Off: Fotocellula 1 attiva in apertura e chiusura.	(OFF)	
Pho2	Abilita o disabilita l'ingresso Fotocellula 2 in fase di apertura. On: Fotocellula 2 attiva solo in fase di chiusura. Off: Fotocellula 2 attiva in apertura e chiusura.	(OFF)	
Pho3	Abilita o disabilita l'ingresso Fotocellula 3 in fase di apertura. On: Fotocellula 3 attiva solo in fase di chiusura. Off: Fotocellula 3 attiva in apertura e chiusura.	(OFF)	
Pho4	Abilita o disabilita l'ingresso Fotocellula 4 in fase di apertura. On: Fotocellula 4 attiva solo in fase di chiusura. Off: Fotocellula 4 attiva in apertura e chiusura.	(OFF)	
tSt1	Attiva o disattiva la verifica della fotocellula collegata all'ingresso PHOT1 Prima di effettuare la manovra la centrale verifica la commutazione del contatto della fotocellula. Se la verifica ha esito negativo non viene avviata la manovra. On: verifica fotocellule attivata. Off: verifica fotocellule disattivata.	(OFF)	
tSt2	Come TST1 ma riferito all'ingresso PHOT2	(OFF)	
tSt3	Come TST1 ma riferito all'ingresso PHOT3	(OFF)	
tSt4	Come TST1 ma riferito all'ingresso PHOT4	(OFF)	
rEn	Abilita o disabilita l'apprendimento remoto dei radiotrasmettitori, come indicato nel paragrafo "Apprendimento remoto trasmettitori". On: Apprendimento remoto abilitato. Off: Apprendimento remoto non abilitato.	(ON)	

RADIO (rRd I)

MENU	FUNZIONE
PP	Selezionando questa funzione la ricevente si pone in attesa (PUSH) di un codice trasmettitore da assegnare alla funzione passo-passo. Premere il tasto del trasmettitore che si intende assegnare a questa funzione. Se il codice è valido, viene memorizzato e viene visualizzato il messaggio oH Se il codice non è valido, viene visualizzato il messaggio Err .
2ch	Selezionando questa funzione la ricevente si pone in attesa (PUSH) di un codice trasmettitore da assegnare al secondo canale radio. Premere il tasto del trasmettitore che si intende assegnare a questa funzione. Se il codice è valido, viene memorizzato e viene visualizzato il messaggio oH Se il codice non è valido, viene visualizzato il messaggio Err .
PEd	Selezionando questa funzione la ricevente si pone in attesa (Push) di un codice trasmettitore da assegnare alla funzione PED. Premere il tasto del trasmettitore che si intende assegnare a questa funzione. Se il codice è valido, viene memorizzato e viene visualizzato il messaggio OK Se il codice non è valido, viene visualizzato il messaggio Err.
nEH	Selezionando questa funzione il display LCD visualizza il numero di trasmettitori attualmente memorizzati nella ricevente.
CLr	Selezionando questa funzione la ricevente si pone in attesa (PUSH) di un codice trasmettitore da cancellare dalla memoria. Se il codice è valido, viene cancellato e viene visualizzato il messaggio oH Se il codice non è valido o non è presente in memoria, viene visualizzato il messaggio Err
rEr	Cancella completamente la memoria della ricevente. Viene richiesta conferma dell'operazione. Selezionando questa funzione la ricevente si pone in attesa (PUSH) di una nuova pressione di PGM a conferma dell'operazione. A fine cancellazione viene visualizzato il messaggio OK

NUMERO MANOVRE (nMn)

Visualizza il numero di cicli completi (apre+chiude) effettuate dall'automazione.
La prima pressione del pulsante <PG>, visualizza le prime 4 cifre, la seconda pressione le ultime 4.
Es. <PG> 0012 >>> <PG> 3456: effettuati 123.456 cicli.

CICLI MANUTENZIONE (Mn i)

Questa funzione consente di attivare la segnalazione di richiesta manutenzione dopo un numero di manovre stabilito dall'installatore. Per attivare e selezionare il numero di manovre, procedere come segue:
Premere il pulsante <PG>, il display visualizza OFF, che indica che la funzione è disabilitata (valore di default).
Con i pulsanti <+> e <-> selezionare uno dei valori numerici proposti (da OFF a 100). I valori vanno intesi come centinaia di cicli di manovre (ad es.: il valore 50 sta ad indicare 5000 manovre). Premere il pulsante OK per attivare la funzione. Il display visualizza il messaggio PROG. La richiesta di manutenzione viene segnalata all'utente mantenendo il lampeggiante acceso per altri 10s dopo la conclusione della manovra di apertura o chiusura.

RESET (rE5)

RESET della centrale. ATTENZIONE!: Riporta la centrale ai valori di default.
La prima pressione del pulsante <PG> provoca il lampeggio della scritta RES, una ulteriore pressione del pulsante <PG> effettua il reset della centrale.
Nota: Non vengono cancellati i trasmettitori dalla ricevente, ne la posizione e la corsa dell'anta.

AUTOSET (Aut o)

ATTENZIONE: Funzione disponibile solo in presenza di Encoder Assoluto.

Questa funzione permette di impostare i valori ottimali di funzionamento dell'automazione..

IMPORTANTE: Accertarsi che nell'area di manovra non siano presenti ostacoli di nessuna natura, se necessario, transennare l'area in modo da impedire l'accesso a persone, animali, auto, ecc.

Durante la fase di autosest, la funzione di antischiacciamento non è attiva.

La logica ENC deve essere ON,

- Selezionare la funzione AUTO e premere PG.
- la centrale si pone in attesa di conferma di inizio procedura "PUSH"
- premere PG per dare inizio alla fase di autosest.

La centrale visualizza il messaggio OPEN, premere il pulsante + fino a portare la l'anta nella posizione di apertura desiderata, quindi premere PG per confermare

La centrale visualizza il messaggio CLOS, premere il pulsante - fino a portare l'anta nella posizione di chiusura, quindi premere PG

Viene visualizzato il messaggio OK a conferma della corretta programmazione

PASSWORD DI ACCESSO (codE)

Consente di inserire un codice di protezione di accesso alla programmazione della centrale.

E' possibile inserire un codice alfanumerico di quattro caratteri utilizzando i numeri da 0 a 9 e le lettere A-B-C-D-E-F.

Il valore di default è 0000 (quattro zeri) e indica l'assenza di codice di protezione.

In qualsiasi momento è possibile annullare l'operazione di inserimento del codice, premendo contemporaneamente i tasti + e -. Una volta inserita la password è possibile operare sulla centrale, entrando ed uscendo dalla programmazione per un tempo di circa 10 minuti, in modo da consentire le operazioni di regolazione e test delle funzioni.

Sostituendo il codice 0000 con qualsiasi altro codice si abilita la protezione della centrale, impedendo l'accesso a tutti i menu. Se si desidera inserire un codice di protezione, procedere come segue:

- selezionare il menu Code e premere OK.
- viene visualizzato il codice 0000, anche nel caso sia già stato inserito in precedenza un codice di protezione.
- con i tasti + e - si può variare il valore del carattere lampeggiante.
- con il tasto OK si conferma il carattere lampeggiante e si passa al successivo.
- dopo aver inserito i 4 caratteri compera un messaggio di conferma "CONF".
- dopo alcuni secondi viene ri-visualizzato il codice 0000
- è necessario riconfermare il codice di protezione precedentemente inserito, in modo da evitare inserimenti involontari.

Se il codice corrisponde al precedente, viene visualizzato un messaggio di conferma "OK"

La centrale esce automaticamente dalla fase di programmazione, e per accedere nuovamente ai menu sarà necessario inserire il codice di protezione memorizzato.

IMPORTANTE: ANNOTARE il codice di protezione e CONSERVARLO IN LUOGO SICURO per future manutenzioni. Per rimuovere un codice da una centrale protetta è necessario entrare in programmazione con la password e riportare il codice al valore di default 0000. IN CASO DI SMARRIMENTO DEL CODICE È NECESSARIO RIVOLGERSI ALL'ASSISTENZA TECNICA AUTORIZZATA, PER IL RESET TOTALE DELLA CENTRALE.

ATTENZIONE:
IMPORTANTE: Ingressi fotocellule non utilizzati

Tutti gli ingressi fotocellule sono di default ponticellati (PHOT1/2/3/4) con il morsetto COM, impostazione che consente il funzionamento della centrale in assenza di fotocellule.

Dopo aver collegato e configurato le fotocellule richieste dalla tipologia di impianto è necessario ponticellare gli eventuali ingressi non utilizzati a quelli utilizzati replicandone le configurazioni del parametro PHOx, come indicato di seguito:

1 coppia di fotocellule su ingresso PHOT1, attive solo in fase di chiusura:				
Logica PHO 1	Logica PHO 2	Logica PHO 3	Logica PHO 4	PONTICELLI
ON	ON	ON	ON	

1 coppia di fotocellule su ingresso PHOT1, attive in apertura e chiusura:				
Logica PHO 1	Logica PHO 2	Logica PHO 3	Logica PHO 4	PONTICELLI
OFF	OFF	OFF	OFF	

1 coppia di fotocellule attive in apertura e chiusura (PHOT1) + 1 coppia di fotocellule attive solo in fase di chiusura (PHOT2):				
Logica PHO 1	Logica PHO 2	Logica PHO 3	Logica PHO 4	PONTICELLI
OFF	ON	ON	ON	

2 coppie di fotocellule attive in apertura e chiusura (PHOT1 e PHOT2) + 1 coppia di fotocellule attive solo in fase di chiusura (PHOT3):				
Logica PHO 1	Logica PHO 2	Logica PHO 3	Logica PHO 4	PONTICELLI
OFF	OFF	ON	ON	

2 coppie di fotocellule attive solo in fase di chiusura (PHOT1 e PHOT2) + 1 coppia di fotocellule attive in apertura e chiusura (PHOT3):				
Logica PHO 1	Logica PHO 2	Logica PHO 3	Logica PHO 4	PONTICELLI
ON	ON	OFF	OFF	

4) APPRENDIMENTO REMOTO TRASMETTITORI

Se si dispone di un trasmettitore già memorizzato nella ricevente è possibile effettuare l'apprendimento radio remoto (senza necessità di accedere alla centrale).

IMPORTANTE: La procedura deve essere eseguita con ante in apertura durante la pausa TCA o a cancello aperto se la logica TCA è OFF. La logica REM deve essere ON.

Procedere come segue:

1 Premere il tasto nascosto del trasmettitore già memorizzato.

2 Premere, entro 5s, il tasto del trasmettitore già memorizzato corrispondente al canale da associare al nuovo trasmettitore.

Il lampeggiante si accende.

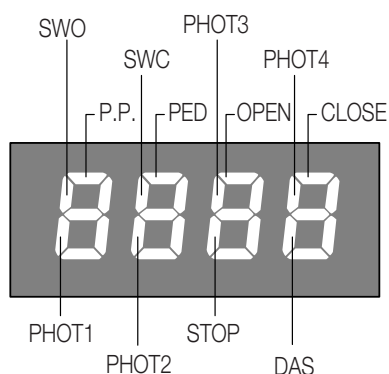
3 Premere entro 10s il tasto nascosto del nuovo trasmettitore.

4 Premere, entro 5s, il tasto del nuovo trasmettitore da associare al canale scelto al punto 2. Il lampeggiante si spegne.

5 La ricevente memorizza il nuovo trasmettitore ed esce immediatamente dalla programmazione.

5) DIAGNOSTICA

Ad ogni ingresso è associato un segmento del display che in caso di attivazione si accende, secondo il seguente schema.



Gli ingressi N.C. sono rappresentati dai segmenti verticali. Gli ingressi N.O. sono rappresentati dai segmenti orizzontali.

DL1: Il LED lampeggia se la scheda è accesa e in funzione.

DL2: Il LED lampeggia se la scheda comunica con Encoder.

DL3: Il LED lampeggia se la scheda comunica con Encoder.

6) MESSAGGI DI ERRORE

La centrale verifica il corretto funzionamento dei dispositivi di sicurezza.

In caso di malfunzionamento possono essere visualizzati dal display i seguenti messaggi:

ERR1 Errore verifica fotocellule. Controllare i collegamenti e il corretto funzionamento delle fotocellule.

ERR2 Intervento sensore amperometrico antischiacciamento. Controllare la presenza di ostacoli.

ERR3 Errore Encoder. Verificare i collegamenti e il corretto funzionamento dell'Encoder.

ERR4 Intervento della protezione salvamotore.

ERR5 Errore fotocellule

7) FUSIBILI

F1 Fusibile di protezione accessori

F2 Fusibile di protezione scheda logica

F3 Fusibile di protezione lampeggiante e elettrofreno.

F4 Fusibile di protezione primario trasformatore.

**GENERAL INFORMATIONS**

The product shall not be used for purposes or in ways other than those for which the product is intended for and as described in this manual. Incorrect uses can damage the product and cause injuries and damages. The company shall not be deemed responsible for the non-compliance with a good manufacture technique of gates as well as for any deformation, which might occur during use. Keep this manual for further use.

**INSTALLER GUIDE**

This manual has been especially written to be use by qualified fitters. Installation must be carried out by qualified personnel (professional installer, according to EN 12635), in compliance with Good Practice and current code. Make sure that the structure of the gate is suitable for automation. The installer must supply all information on the automatic, manual and emergency operation of the automatic system and supply the end user with instructions for use.

**GENERAL WARNINGS**

Packaging must be kept out of reach of children, as it can be hazardous. For disposal, packaging must be divided the various types of waste (e.g. carton board, polystyrene) in compliance with regulations in force. Do not allow children to play with the fixed control devices of the product. Keep the remote controls out of reach of children. This product is not to be used by persons (including children) with reduced physical, sensory or mental capacity, or who are unfamiliar with such equipment, unless under the supervision of or following training by persons responsible for their safety. Apply all safety devices (photocells, safety edges, etc.) required to keep the area free of impact, crushing, dragging and shearing hazard. Bear in mind the standards and directives in force, Good Practice criteria, intended use, the installation environment, the operating logic of the system and forces generated by the automated system. Installation must be carried out using safety devices and controls that meet standards EN 12978 and EN 12453. Only use original accessories and spare parts, use of non-original spare parts will cause the warranty planned to cover the products to become null and void. All the mechanical and electrical parts composing automation must meet the requirements of the standards in force and outlined by CE marking.

**ELECTRICAL SAFETY**

An omnipolar switch/section switch with remote contact opening equal to, or higher than 3mm must be provided on the power supply mains. Make sure that before wiring an adequate differential switch and an overcurrent protection is provided. Pursuant to safety regulations in force, some types of installation require that the gate connection be earthed. During installation, maintenance and repair, cut off power supply before accessing to live parts. Also disconnect buffer batteries, if any are connected. The electrical installation and the operating logic must comply with the regulations in force. The leads fed with different voltages must be physically separate, or they must be suitably insulated with additional insulation of at least 1 mm. The leads must be secured with an additional fixture near the terminals. During installation, maintenance and repair, interrupt the power supply before opening the lid to access the electrical parts. Check all the connections again before switching on the power. The unused N.C. inputs must be bridged.

**WASTE DISPOSAL**

As indicated by the symbol shown, it is forbidden to dispose this product as normal urban waste as some parts might be harmful for environment and human health, if they are disposed of incorrectly. Therefore, the device should be disposed in special collection platforms or given back to the reseller if a new and similar device is purchased. An incorrect disposal of the device will result in fines applied to the user, as provided for by regulations in force.

Descriptions and figures in this manual are not binding.

While leaving the essential characteristics of the product unchanged, the manufacturer reserves the right to modify the same under the technical, design or commercial point of view without necessarily update this manual.

TECHNICAL DATA

Power supply	230 Vac 50/60 Hz
Output supply	1 motor 230Vac single-phase / 400Vac three-phase
Power maximum motor	230Vac single-phase: 800 W 400Vac three-phase: 2200 W
Output supply accessories	24Vac 500mA max.
Protection level	IP54
Operating temp.	-20°C / +50°C
Radio receiver	433.92 MHz, built-in and configurable (ARC Advanced Rolling Code) Removable connector for radio receiver
Rolling code transmitters supported	64

ARC CONTROL UNIT

IMPORTANT, PLEASE READ CAREFULLY:

The radio receiver in this product is compatible only with the new ARC (Advanced Rolling Code) transmitters which, thanks to 128-bit encryption ensure superior copy-security. Storing new ARC transmitters is quite similar to that of normal rolling code transmitters with HCS coding

1) INPUT/OUTPUT FUNCTIONS

THINKY Control Unit		
Terminal No.	Function	Description
1-2-3	Motor	Connection, 230Vac motor - single-phase: 1-Movement+capacitor/2-Common/3-Movement+capacitor Connection, 400Vac motor - three-phase: 1-U/2-V/3-W Check that the voltage selection jumper on terminals 36-37-38 is correctly positioned.
4-5	Flashing light	Connection of flashing light, 230Vac 40W max. Connect a negative electric brake to this output.
5-6	AUX	WARNING: Output, 230Vac 0,5A max. see AUX1 logic.
7-8	Auxiliary capacitor	Output N.O. (10A max) for pickup auxiliary capacitor. See wire diagram. WARNING: 230Vac motor - single-phase only. DISG Logic must be set ON
9-10	Courtesy light	Free N.O. contact (2A 150W) to control the Courtesy light which is timed according to the TLS parameter.
11-12	24Vac	Output, accessory power supply 24Vac/0,5A max
13-14	SCA/PhotoTest	Output, 24Vac/0,5A max. This can be preset as open gate indicator light or as checked devices power supply (PhotoTest) through the TSTP logic. In the event of presetting as PhotoTest, please refer to the diagram "Connection of checked safety devices"
15	COM	Common for limit switches and photocells and to all control inputs.
16	SWO	Input, OPEN limit switch (N.C. contact)
17	SWC	Input, CLOSE limit switch (N.C. contact)
18	PHOT 1	Input, Photocell 1 (N.C. contact). It can be disabled in the opening phase, see PHO1 logic.
19	PHOT 2	Input, Photocell 2 (N.C. contact). It can be disabled in the opening phase, see PHO2 logic.
20	PHOT 3	Input, Photocell 3 (N.C. contact). It can be disabled in the opening phase, see PHO3 logic.
21	PHOT 4	Input, Photocell 4 (N.C. contact). It can be disabled in the opening phase, see PHO4 logic.
22	STOP	Input, STOP push-button (N.C. contact)
23	OPEN	Input, OPEN push-button (N.O. contact).
24	CLOSE	Input, CLOSE push-button (N.O. contact)
25	PED	Input, pedestrian push-button (N.O. contact)
26	Step-by-step	Input, step-by-step (N.O. contact)
27	COM	Common for all other control inputs.
28-29	DAS	Input, safety edge contact. Resistive edge: closed "DAS" jumper. Mechanical edge: open "DAS" jumper. When the safety edge is activated, the gate movement stops. The gate movement is reversed for approximately 3 sec if the INVA logic is ON. If no safety edge is used: "DAS" Jumper open, jumper between terminals 28-29.
30-31	Aerial	Connection of the antenna to the receiver extractable board (30-signal/31-screen).
32-33	2 nd radio channel	Output, 2 nd radio channel of the two-channel extractable receiver.
34-35	SAFETY	Emergency stop connection. WARNING: Mains power supply. Remove the jumper and connect a N.C., changeover switch, suited for the mains voltage. See wire diagram.
36-37-38	Selection of Mains power supply	Selection of power supply voltage, short-circuit: 36 and 37 for three-phase power supply (400Vac) 37 and 38 for single-phase power supply (230Vac)
39-40	Single-phase power supply	Input, single-phase mains power supply 230Vac/50Hz (39-L / 40-N)
39-40-41	Three-phase power supply	Input, or three-phase mains power supply, 400Vac/50Hz (39-R / 40-S / 41-T).
ENC ABS	Absolute encoder	Quick connector for connecting the control buttons on the central unit box in the THINKY P. version IMPORTANT: If using the Absolute Encoder, Jumper J9 must be OPEN. If not using the Absolute Encoder, Jumper J9 must be CLOSE.
THINKY P	Connector THINKY P	Quick connector for connecting the control buttons on the central unit box in the THINKY P. version IMPORTANT: If using the THINKY P connector, Jumper J8 must be OPEN If not using the THINKY P connector, Jumper J8 must be CLOSE

2) PROGRAMMING

The various functions of the control unit can be programmed by using the LCD display provided on the side of the unit and by setting the desired values on the Programming Menu, as described hereunder.

The Parameters Menu allows for the presetting of a digit value to a function, like an adjustment trimmer.

The Logic Menu allows for the activation and deactivation of a function, like the setting of a Dip-Switch.

The special functions follow the Parameters Menu and the Logic Menu and can vary according to the type of control unit or software review.

To access programming :

- 1 – Press the <PG> push-button, the first Parameters Menu “PAR” appears on the display.
- 2 – Select the desired menu by using the <+> or <-> keys (PAR>>LOG>>NMAN>>RES>>PAR>>....).
- 3 – Press the <PG> push-button, the display shows the first function available in the Menu.
- 4 – By using the <+> or <-> keys select the function to be modified.
- 5 – Press the <PG> push-button, the currently preset value for the selected function is displayed.
- 6 – By using the <+> or <-> keys, select the value which is to be assigned to the function.
- 7 – Press the <PG> push-button and the “PRG” message is displayed. This means that programming has been completed.

Note:

The <+> e <-> push-buttons, when the unit is not in programming mode, perform the OPEN and CLOSE function, respectively, in service man mode (the buttons should be kept pressed for the entire duration of the operation).

When upon a Function Menu, press keys <+> e <-> simultaneously to pass to higher menu without making any change.

When the unit is switched on, the Software version is displayed for around 2sec.

Keep either keys <+> or <-> pressed to speed up the increase/decrease of values.

After 60 sec wait, the control unit exits the Programming mode and the display switches off.

3) PARAMETERS, LOGIC AND SPECIAL FUNCTIONS

In the tables hereunder the single functions available in the control unit are shown.

PARAMETERS (PAR)			
MENU	FUNCTION	MIN-MAX- (Default)	MEMO
TcA	Automatic closure time. Active with logic “TCA”= ON only. At the end of the preset time, the control unit sends a closure control signal.	1-240-(40s)	
tN	Motor operating time. The operation time is adjusted during the opening and closing phases of the motor.	5-240-(60s)	
tPEd	The stroke time of the gate leaf is adjusted during the partial opening phase (pedestrian mode). In the motors with encoder, the value is expressed in percentage. In motors without encoder the value is expressed in seconds.	5-100-(20)	
tLS	The activation time of the courtesy light is adjusted. The contact closes with the beginning of the opening operation. The time counting starts only with gate completely closed.	1-240-(60s)	
AUX 1	Select the operating mode of the auxiliary output 9/10 AUX1 (Free Contact N.O.) 0: Open gate warning (SCA), indicates gate status: closed contact when gate open, open contact when gate closed, intermittent during operation (fig. 3, SCA) 1: Second preset receiver radio channel (see fig. 3, II°CH RADIO and radio menu - 2CH) 2: Courtesy light, the duration of the contact closure is adjustable by the TLS parameter (fig.3 SERVICE LIGHT/ZONE LIGHT). 3: Zone light: the contact closes for the duration of the operation and for the duration of the TCA, it opens again when the gate is closed.	0-3-(2)	

* WARNING:

An incorrect setting of these parameters may cause danger. Please comply with regulations in force!

LOGIC (LOG)			
MENU	FUNCTION	ON-OFF- (Default)	MEMO
TcA	The automatic closure is enabled or disabled. Off: disabled automatic closure. On: enabled automatic closure.	(OFF)	
ibL	The multi-flat function is enabled or disabled. Off: disabled multi-flat function. On: enabled multi-flat function. The P.P. (Step-by-step) impulse or the impulse of the transmitter has no effect in the opening phase.	(OFF)	
ibcA	Enables or disables the condominium function during TCA counting. On: condominium function enabled. The PP or transmitter pulse has no effect during TCA counting. Off: condominium function disabled.	(OFF)	
Scl	The rapid closure is enabled or disabled. On: enabled rapid closure. With open gate or gate in the opening phase, the activation of the photocell causes the automatic closure of the gate 3 sec after its activation. This function is enabled only with TCA:ON Off: rapid closure disabled.	(OFF)	
PP	The operating mode The operating mode of the “P.P.” (Step-by Step) button and of the transmitter is selected. Off: Operation: OPEN > STOP > CLOSE > STOP > On: Operation : OPEN > CLOSE > OPEN >	(OFF)	

PrE	Forewarning flashing light enabled or disabled. Off: disabled forewarning flashing light. On: enabled forewarning flashing light. The flashing light is activated 3 sec before the motor starts.	(OFF)	
hEr	The Service Man function is enabled or disabled. Off: Automatic operation. On: Service Man operation. The OPEN/CLOSE push-buttons should be kept pressed for the entire operating time.	(OFF)	
bLc	The lock function is enabled or disabled. Off: Lock function disabled. On: Lock function enabled. After the triggering of the closure limit switches, the control unit delays the stop by approx. 0.5sec in order to allow a better resting of the gate leaf onto the stoppers. DAS input is activated in the closing phase only. <i>Note: In case of sliding gates, leave to OFF.</i>	(OFF)	
Enc	Enables or disables the absolute Encoder input (ENC ASS connector). On: Motor with absolute Encoder. Off: Motor with no absolute Encoder.	(ON)	
dISG	Auxiliary capacitor On: 230Vac motor - single-phase and Auxiliary capacitor (terminal 7/8) Off: 400Vac motor - Three-phase .	(OFF)	
Pho 1	Photocell 1 input in the opening phase is enabled or disabled. On: Photocell 1 is activated in the closing phase only. Off: Photocell 1 is activated in both opening and closing phases.	(OFF)	
Pho2	Photocell 2 input in the opening phase is enabled or disabled. On: Photocell 2 is activated in the closing phase only. Off: Photocell 2 is activated in both opening and closing phases.	(OFF)	
Pho3	Photocell 3 input in the opening phase is enabled or disabled. On: Photocell 3 is activated in the closing phase only. Off: Photocell 3 is activated in both opening and closing phases.	(OFF)	
Pho4	Photocell 4 input in the opening phase is enabled or disabled. On: Photocell 4 is activated in the closing phase only. Off: Photocell 4 is activated in both opening and closing phases.	(OFF)	
tSt 1	Activates or deactivates the photocell test connected to the PHOT1 input Prior to performing the operation, the unit checks the switching of the photocell contact. If the check fails, the operation does not start. On: photocell test activated. Off: photocell test deactivated.	(OFF)	
tSt2	As with TST1 but refers to PHOT2 input	(OFF)	
tSt3	As with TST1 but refers to PHOT3 input	(OFF)	
tSt4	As with TST1 but refers to PHOT4 input	(OFF)	
rEn	(Enables or disables remote radiotransmitters learning, as indicated in the paragraph "Remote transmitters learning". On: Remote learning enabled. Off: Remote learning not enabled.	(ON)	

RADIO (rAd i)

MENU	FUNZIONE
pp	By selecting this function, the receiver goes in waiting (<i>PUSh</i>) for a transmitter code to assign to the step-step function. Press the key of the transmitter to assign to this function. If the code is valid, it is memorised and the message <i>oH</i> is displayed If the code is not valid, the message <i>Err</i> is displayed
2ch	By selecting this function, the receiver goes into waiting (<i>PUSh</i>) for a transmitter code to assign to the second radio channel. Press the key of the transmitter to assign to this function. If the code is valid, it is memorised ad the <i>oH</i> message is displayed If the code is not valid, the message <i>Err</i> is displayed.
PEd	By selecting this function, the receiver goes into waiting (Push) for a transmitter code to assign to the pedestrian opening function (see parameter TPED). Press the key of the transmitter to assign to this function. If the code is valid, it is memorised ad the OK message is displayed If the code is not valid, the message Err is displayed.
nLH	By selecting this function the LCD screen shows the number of transmitters memorized into the receiver.
cLr	By selecting this function, the receiver goes into waiting (<i>PUSh</i>) for a transmitter code to erase from the memory. If the code is valid, it is erased and the message <i>oH</i> is displayed If the code is not valid or not present in memory, the message <i>Err</i> is displayed
rEr	Completely erases memory of the receiver. Confirmation of the operation is requested. By selecting this function the receiver goes into waiting (<i>PUSh</i>) for a new PGM pressure to confirm the operation. At end of erasing the <i>oH</i> message is displayed

NUMBER OF CYCLES (ΠΠΠΠ)

The number of cycles (open+close) completed by the system is displayed.

When the push-button <PG> is pressed once, the first 4 digits are displayed, if the push-button is pressed once more, the last 4 digits are displayed. E.g. <PG> 0012 >>> <PG> 3456: 123.456 cycles were performed.

MAINTENANCE CYCLES (ΠΠΠ Π)

This function enables to activate the maintenance request notice after a number of manoeuvres determined by the installer.

To activate and select the number of manoeuvres, proceed as follows:

Press button <PG>, the display will show OFF, which indicated that the function is disabled (default value).

With the buttons <+> and <-> select one of the numeric values proposed (from OFF to 100). The values are intended as hundreds of cycles of manoeuvres (for example: the value 50 indicates 5000 manoeuvres).

Press the OK button to activate the function. The display will show the message *PrσΓ*. The maintenance request is indicated to the user by keeping the indicator lamp lit up for other 10 sec after the conclusion of the opening or closing operation.

RESET (r-E5)

RESET of the control unit. WARNING: Returns the control unit to the default values.

When the <PG> push-button is pressed once, the RES wording begins to flash, if the push-button <PG> is pressed once more, the control unit is reset.

Note: neither the transmitter codes nor the position and stroked of the gate leaf will be erased from the receiver.

AUTOSET (ΠΠΠΠ)

IMPORTANT: function only available with absolute Encoder.

This function allows to set optimal automation operating values ..

IMPORTANT: Ensure that there are no obstacles in the operating area, if necessary, cordon off the area to prevent access to people, animals, cars, etc.

During the autaset phase, the anti-crush function is not active.

The ENC logic must be ON,

a) Select the AUTO function and press PG.

b) the central unit is in standby waiting the "PUSH" confirmation to start the procedure

c) press PG to start the autaset phase.

The central unit displays the OPEN message, press the + button until the door is in the desired opening position, then press PG to confirm

The central unit displays the CLOSE message, press the - button until the door is in the closing position, then press PG

OK is displayed to confirm the correct programming

PASSWORD (c od E)

It allows to type in an access protection code to the programming of the control unit.

A four-character alphanumeric code can be typed in by using the numbers from 0 to 9 and the letters A-B-C-D-E-F.

The default value is 0000 (four zeros) and shows the absence of a protection code.

While typing in the code, this operation can be cancelled at any moment by pressing keys + and - simultaneously. Once the password is typed in, it is possible to act on the control unit by entering and exiting the programming mode for around 10 minutes in order to allow adjustments and tests on functions.

By replacing the 0000 code with any other code, the protection of the control unit is enabled, thus preventing the access to any other menu. If a protection code is to be typed in, proceed as follows:

- select the Code menu and press OK.

- the code 0000 is shown, also in the case a protection code has been previously typed in.

- the value of the flashing character can be changed with keys + and -.

- press OK to confirm the flashing character, then confirm the following one.

- after typing in the 4 characters, a confirmation message "CONF" appears.

- after a few seconds, the code 0000 appears again

- the previously stored protection code must be reconfirmed in order to avoid any accidental typing in.

If the code corresponds to the previous one, a confirmation message "σH" appears.

The control unit automatically exits the programming phase. To gain access to the Menus again, the stored protection code must be typed in.

IMPORTANT: TAKE NOTE of the protection code and KEEP IT IN A SAFE PLACE for future maintenance operations.

To remove a code from a protected control unit it is necessary to enter into programming with the password and bring the code back to the 0000 default value.

IF YOU LOOSE THE CODE, PLEASE CONTACT THE AUTHORISED SERVICE CENTER FOR THE TOTAL RESET OF THE CONTROL UNIT.

IMPORTANT: Photocell inputs not in use

All photocell inputs are short-circuited by default (PHOT1/2/3/4) with the COM terminal. With this presetting, the control unit can be operated also without photocells.

After connecting and setting the photocells required by the type of system, the inputs which are not in use should be short-circuited to the inputs in use by copying the settings in the PHOx parameter, as shown hereunder:

1 pair of photocells on input PHOT1, active in the closing phase only:

Logic PHO 1	Logic PHO 2	Logic PHO 3	Logic PHO 4	JUMPERS
ON	ON	ON	ON	

1 pair of photocells on input PHOT1, active in both opening and closing:

Logic PHO 1	Logic PHO 2	Logic PHO 3	Logic PHO 4	JUMPERS
OFF	OFF	OFF	OFF	

*1 pair of photocells: active in both opening and closing (PHOT1)
+ 1 pair of photocells: active in the closing phase only (PHOT2):*

Logic PHO 1	Logic PHO 2	Logic PHO 3	Logic PHO 4	JUMPERS
OFF	ON	ON	ON	

*2 pairs of photocells, active in both opening and closing (PHOT1 e PHOT2)
+ 1 pair of photocells, active in the closing phase only (PHOT3):*

Logic PHO 1	Logic PHO 2	Logic PHO 3	Logic PHO 4	JUMPERS
OFF	OFF	ON	ON	

*2 pairs of photocells, active only in the closing phase (PHOT1 e PHOT2)
+ 1 pair of photocells, active in both opening and closing phases (PHOT3):*

Logic PHO 1	Logic PHO 2	Logic PHO 3	Logic PHO 4	JUMPERS
ON	ON	OFF	OFF	

4) TRANSMITTERS REMOTE LEARNING

If an already memorised transmitter is available in the receiver it is possible to carry out remote radio learning (without needing to access the control unit).

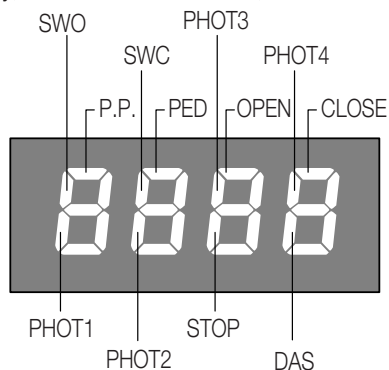
IMPORTANT: The procedure must be carried out with leaves in opening during TCA pause or with an open gate if the TCA logic is OFF. The REM logic must be ON.

Proceed as follows:

- 1 Press the hidden key of the transmitter which is already memorised.
- 2 Press, within 5s, the key of the corresponding transmitter which is already memorised to associate to the new transmitter. The flashing light will turn on. The flashing light switches on.
- 3 Press within 10s the hidden key of the new transmitter.
- 4 Press, within 5s, the key of the new transmitter to associate to the channel chosen at point 2. The flashing light will turn off.
- 5 The receiver memorised the new transmitter and immediately exits from programming.

5) DIAGNOSTICS

Each input is matched to one segment of the display; in the event of activation, it switches on according to the following diagram.



The Normally Closed (N.C.) inputs are represented by vertical segments. The Normally Open (N.O.) inputs are represented by horizontal segments.

DL1: If the card is turned on and running the LED lights up.

DL2: If the control unit communicates with an Encoder the LED lights up.

DL3: If the control unit communicates with an Encoder the LED lights up.

6) ERROR MESSAGES

The control unit checks the correct operation of the safety devices.

In the event of faults the following messages can be displayed:

- ERR1** Error, check photocells. Check connections and the correct operation of photocells.
- ERR2** Activation of the anti-crash amperometric sensor. Check the presence of any obstacles.
- ERR3** Encoder Error. Check the connections and the correct operation of the Encoder.
- ERR4** Triggering of the motor protection switch.
- ERR5** Error, photocells

7) FUSES

- F1** Protection fuse, accessories
- F2** Protection fuse, logic board
- F3** Protection fuse, flashing light and electric brake.s
- F4** Primary protection fuse of the transformer.

**ALLGEMEINE INFORMATIONEN**

Das Produkt darf nicht für andere Zwecke oder auf andere Weise verwendet werden, als in der vorliegenden Anleitung beschrieben. Ein ungeeigneter Gebrauch kann das Produkt beschädigen und eine Gefahr für Personen und Sachen darstellen.

Wir übernehmen keinerlei Haftung für Schäden, die sich aus einer unsachgerechten Montage der Tore und aus daraus folgenden Verformungen ergeben können.

Bewahren Sie dieses Handbuch für Nachschlagzwecke auf.

**ERRICHTER GUIDE**

Dieses Handbuch ist ausschließlich qualifiziertem Personal für die Installation und Wartung von automatischen Öffnungsvorrichtungen bestimmt. Die Installation muss von Fachpersonal (professioneller Installateur gemäß EN12635) unter Beachtung der Regeln der guten Technik sowie der geltenden Normen vorgenommen werden.

Prüfen, dass die Struktur des Tors so ist, dass es automatisiert werden kann.

Der Installateur hat dem Benutzer alle Informationen über den automatischen, manuellen Betrieb sowie den Not-Betrieb der Automatik zusammen mit der Bedienungsanleitung zu liefern.

HINWEISE

Das Verpackungsmaterial fern von Kindern halten, da es eine potentielle Gefahr darstellt.

Das Verpackungsmaterial nicht ins Freie werfen, sondern je nach Sorte (z.B. Pappe, Polystyrol) und laut den örtlich geltenden Vorschriften entsorgen.

Erlauben Sie es Kindern nicht, mit den Steuervorrichtungen dieses Produkts zu spielen.

Halten Sie die Fernbedienungen von Kindern fern.

Dieses Produkt eignet sich nicht für den Gebrauch durch Personen (einschließlich Kindern) mit eingeschränkten körperlichen, sensorischen oder geistigen Fähigkeiten oder ohne die nötigen Kenntnisse, es sei denn, sie werden von für ihre Sicherheit verantwortlichen Personen beaufsichtigt oder angeleitet.

Wenden Sie alle Sicherheitsvorrichtungen (Fotozellen, Sensoren usw.) an, die zum Schutz des Gefahrenbereiches gegen Aufprall, Quetschung, Erfassung und Abtrennung von Gliedmaßen erforderlich sind. Berücksichtigen Sie die geltenden Normen und Richtlinien, die Regeln der guten Technik, die Einsatzweise, die Installationsumgebung, die Betriebsweise sowie die vom System entwickelten Kräfte.

Die Installation muss unter Verwendung von Sicherheits- und Steuerungsvorrichtungen vorgenommen werden, die der Norm EN 12978 und EN 12453 entsprechen.

Verwenden Sie ausschließlich Originalzubehör und Originalersatzteile, die Verwendung von nicht originalen Teilen zieht einen Verfall der vom Garantiezertifikat vorgesehenen Gewährleistungen nach sich.

Alle mechanischen und elektrischen Teile der Automatisierung müssen den Vorgaben der gültigen Normen entsprechen und mit der CE-Kennzeichnung versehen sein.

**ELEKTRISCHE SICHERHEIT**

Das Stromnetz muss mit einem allpoligen Schalter bzw.

Trennschalter ausgestattet sein, dessen Kontakte einen Öffnungsabstand gleich oder größer als 3 aufweisen.

Kontrollieren, ob der elektrischen Anlage ein geeigneter Differentialschalter und ein Überspannungsschutzschalter vorgeschaltet sind.

Einige Installationstypologien verlangen den Anschluss des Flügels an eine Erdungsanlage laut den geltenden Sicherheitsnormen.

Während der Installation, der Wartung und der Reparatur, die Anlage stromlos machen bevor an den elektrischen Teilen gearbeitet wird.

Klemmen Sie falls vorhanden auch die eventuellen Pufferbatterien ab.

Die elektrische Installation und die Betriebslogik müssen den geltenden Vorschriften entsprechen.

Die Leiter die mit unterschiedlichen Spannungen gespeist werden, müssen physisch getrennt oder sachgerecht mit einer zusätzlichen Isolierung von mindestens 1 mm isoliert werden.

Die Leiter müssen in der Nähe der Klemmen zusätzlich befestigt werden. Während der Installation, der Wartung und der Reparatur, die Anlage stromlos machen bevor an den elektrischen Teilen gearbeitet wird.

Alle Anschlüsse nochmals prüfen, bevor die Zentrale mit Strom versorgt wird. Die nicht verwendeten N.C. Eingänge müssen überbrückt werden.

**ENTSORGUNG**

Das seitlich abgebildete Symbol weist darauf hin, dass das Produkt nicht als Hausmüll entsorgt werden darf, da einige Bestandteile für die Umwelt und die menschliche Gesundheit gefährlich sind. Das Gerät muss daher zu einer zugelassenen Entsorgungsstelle gebracht oder einem Händler beim Kauf eines neuen Geräts zurückerstattet werden.

Eine nicht ordnungsgemäße Entsorgung ist laut Gesetz strafbar.

Die in diesem Handbuch enthaltenen Beschreibungen und Abbildungen sind nicht verbindlich.

Ausgenommen der Haupteigenschaften des Produkts, behält sich der Hersteller das Recht vor eventuelle technische, konstruktive oder kommerzielle Änderungen vorzunehmen ohne dass er vorliegende Veröffentlichung auf den letzten Stand bringen muss.

TECHNISCHE DATEN

Stromversorgung	230 Vac 50/60 Hz
Motorausgang	1 motor 230Vac einphasigen / 400Vac dreiphasigen
Maximale Motorenleistung	230Vac einphasigen: 800 W 400Vac dreiphasigen: 2200 W
Ausgang Speisung Zubehör	24Vac 500mA max.
Schutzklasse	IP54
Betriebstemperatur	-20°C / +50°C
Funkempfänger	433,92 MHz eingebaut und konfigurierbar (ARC Advanced Rolling Code) Steckverbinder für Funkempfänger
Programmierbare Codes	64

ARC STEUEREINHEIT

WICHTIG, AUFMERKSAM LESEN:

Der Funkempfänger in diesem Produkt ist nur kompatibel mit den neuen ARC-Sendern (Advanced Rolling Code), die dank der Kodierung mit 128 Bit einen höheren Kopierschutz gewährleisten.
Die Speicherung der neuen ARC-Sender funktioniert genauso, wie bei den normalen Rolling-Code-Sendern mit HCS-Kodierung

1) FUNKTIONEN DER EIN-/AUSGÄNGE

Steuereinheit THINKY		
Klemmen	Funktion	Beschreibung
1-2-3	Motor	Anschluss an den Motor 230Vac – einphasig: 1-Betrieb+Kondensator/2-Gemein/3-Betrieb+Kondensator Anschluss an den Motor 400Vac – dreiphasig: 1-U/2-V/3-W Kontrollieren ob die Brücke an den Klemmen 36-37-38 zur Spannungswahl richtig positioniert ist
4-5	Blinkleuchte	Anschluss Blinkleuchte 230Vac 40W max. An diesen Ausgang eine eventuelle negative Elektrobremse anschließen.
5-6	AUX	ACHTUNG: Ausgang 230Vac 0,5A max. Siehe AUX1 Logik
7-8	Hilfskondensator	Anschluss N.O. (10A max) für Hilfsspitzenkondensator. Siehe Schaltplan. ACHTUNG: Verwenden Sie nur mit 230V Motor - einphasig Die Logik DISG muss auf ON gesetzt werden
9-10	Dienstlicht	Reiner Kontakt N.O. (2A 150W) zur Steuerung des nach dem Parameter TLS zeitgesteuerten Dienstlichtes.
11-12	24Vac	Ausgang Speisung Zubehör 24Vac/0,5A max.
13-14	SCA/PhotoTest	Ausgang 24Vac/0,5A max. geprüft (PhotoTest) mittels Logik TSTP. Zur Konfiguration PhotoTest, beziehen Sie sich bitte auf das Schema „Anschluss der geprüften Sicherheitsvorrichtungen“
15	COM	Gemein für Endschalter und Fotozellen und für alle Steuereingänge.
16	SWO	Eingang Endschalter ÖFFNEN (Kontakt N.C.)
17	SWC	Eingang Endschalter SCHLIESSEN (Kontakt N.C.)
18	PHOT 1	Eingang Fotozelle 1 (Kontakt N.C.) Kann beim Öffnen deaktiviert werden, siehe Logik PHO1.
19	PHOT 2	Eingang Fotozelle 2 (Kontakt N.C.) Kann beim Öffnen deaktiviert werden, siehe Logik PHO2.
20	PHOT 3	Eingang Fotozelle 3 (Kontakt N.C.) Kann beim Öffnen deaktiviert werden, siehe Logik PHO3.
21	PHOT 4	Eingang Fotozelle 4 (Kontakt N.C.) Kann beim Öffnen deaktiviert werden, siehe Logik PHO4.
22	STOP	Eingang Taste STOP (Kontakt N.C.)
23	OPEN	Eingang Taste ÖFFNEN (Kontakt N.O.)
24	CLOSE	Eingang Taste SCHLIESSEN (Kontakt N.O.)
25	PED	Eingang Taste Fußgänger (Kontakt N.O.)
26	Schritt-Schritt	Eingang Taste Schritt-Schritt (Kontakt N.O.)
27	COM	Gemein für alle Steuerungseingänge.
28-29	DAS	Eingang Kontakt Näherungsflanke Widerstandsfähige Flanke Jumper “DAS” geschlossen. Mechanische Flanke Jumper “DAS” geöffnet. Das Einschalten der Flanke hält die Bewegung des Flügels an. Schaltet circa 3 sec. lang um, wenn die Logik INVA auf ON geschaltet ist. Wird die Flanke nicht verwendet: Jumper “DAS” geöffnet, Brücke zwischen den Klemmen 28-29.
30-31	Antenne	Anschluss Antenne der Karte des steckbaren Funkempfängers (30-Signal/31-Schirm).
32-33	II. Funkkanal	Ausgang II. Funkkanal des 2-Kanal-Empfängers mit Steckverbindung
34-35	SAFETY	Anschluss Not-Aus. ACHTUNG: Netzspannung. Brücke abnehmen und ein Trennschaltherhaltungssystem mit zweifachem Kontakt anschließen das für die Netzspannung geeignet ist. Siehe Schaltplan.
36-37-38	Wahl Speisung durch Stromnetz	Wahl Speisespannung, folgendes überbrücken: 36 und 37 für dreiphasige Stromversorgung (400Vac) 37 und 38 für einphasige Stromversorgung (230Vac)
39-40	Einphasige Speisung	Eingang einphasiges Stromnetz 230Vac/50Hz (39-L / 40-N)
39-40-41	Dreiphasige Speisung	Eingang dreiphasiges Stromnetz 400Vac/50Hz (39-R / 40-S / 41-T).
ENC ABS	Absolutgeber	Schnellverbinder für den Anschluss des absoluten Encoders. WICHTIG: Wenn der Absolute Encoder verwendet wird, muss der Jumper J9 OFFEN sein. Wenn der Absolute Encoder nicht verwendet wird, muss der Jumper J9 GESCHLOSSEN sein.
THINKY P	Steckverbinder THINKY P	Schnellverbinder für den Anschluss des absoluten Encoders. WICHTIG: Wenn der Absolute Encoder verwendet wird, muss der Jumper J8 OFFEN sein. Wenn der Absolute Encoder nicht verwendet wird, muss der Jumper J8 GESCHLOSSEN sein.

2) PROGRAMMIERUNG

Die Programmierung der verschiedenen Funktionen der Einheit erfolgt über das LCD Display an Bord der Einheit indem die gewünschten Werte im Programmiermenü, wie nachstehend beschrieben, eingerichtet werden. Das Menü Parameter ermöglicht es einer Funktion einen numerischen Wert zuzuordnen, wie es bei einem Trimmer der Fall ist. Das Menü der Logik ermöglicht es eine Funktion zu aktivieren oder deaktivieren, ähnlich wie bei der Einstellung eines Dip-Schalters. In den Menüs Parameter und Logik können zudem noch andere Sonderfunktionen eingestellt werden, die je nach Modell oder Software-Version unterschiedlich sind.

Um die Programmierung abzurufen:

- 1 – Die Taste <PG> drücken, das Display zeigt das erste Menü der Parameter „PAR“ an.
- 2 – Über die Tasten <+> o <-> das gewünschte Menü wählen (PAR>>LOG>>NMAN>>RES>>PAR>>....).
- 3 – Die Taste <PG> drücken, das Display zeigt die erste Funktion des Menüs an.
- 4 – Über die Tasten <+> o <-> die gewünschte Funktion wählen.
- 5 – Die Taste <PG> drücken, das Display zeigt den aktuellen Wert der gewählten Funktion an.
- 6 – Über die Tasten <+> o <-> den Wert wählen der der Funktion zugeteilt werden soll.
- 7 – Die Taste <PG> drücken, das Display meldet „PRG“, was die erfolgte Programmierung bestätigt.

Bemerkungen:

Die Tasten <+> und <-> übernehmen außerhalb des Programmiermodus, die Funktionen ÖFFNEN bzw. SCHLIESSEN im Modus Mann vorhanden (die Taste muss während des gesamten Betriebs gedrückt bleiben).

Durch gleichzeitiges Drücken der Tasten <+> o <-> im Inneren des Menüs Funktion, kann man das vorhergehende Menü abrufen ohne Änderungen vorzunehmen.

Beim Einschalten wird ca. 2 s lang die Softwareversion angezeigt.

Die Taste <+> oder <-> gedrückt halten, um die Zu-/Abnahme des Wertes zu beschleunigen.

Nach einer Wartezeit von 60 Sekunden, schaltet die Einheit den Programmiermodus und das Display aus.

3) PARAMETER, LOGIK UND SONDERFUNKTIONEN

In den nachstehenden Tabellen sind die einzelnen Funktionen der Einheit beschrieben.

PARAMETER (PAR)			
MENÜ	FUNKTION	MIN-MAX- (Default)	MEMO
TCA	Zeit für das automatische Schließen. Aktiv nur mit Logik „TCA“=ON. Wenn die eingestellte Zeit abgelaufen ist, steuert die Einheit das Schließen.	1-240-(40s)	
EN	Betriebszeit Motor. Regelt die Betriebszeit mit normaler Geschwindigkeit während des Öffnens und Schließens des Motors.	5-240-(60s)	
TPED	Regelt den Weg des Flügels wenn dieser teilweise geöffnet wird (Fußgänger) Bei den Motoren mit Encoder wird der Wert in Prozent ausgedrückt. Bei Motoren ohne Encoder wird er dagegen in Sekunden angegeben.	5-100-(20)	
TLS	Regelt die Aktivierungsdauer des Dienstlichtes. Der Kontakt schließt sich wenn der Öffnungsvorgang beginnt. Die Zeit läuft erst ab wenn der Schließvorgang beendet ist.	1-240-(60s)	
AUX 1	Die Betriebsart des Hilfsausgangs 9/10 AUX1 wählen (potentialfreier Kontakt N.O.) 0: Kontrolllampe Tor offen (SCA), gibt den Zustand des Tors an: Kontakt geschlossen bei offenem Tor, Kontakt offen bei geschlossenem Tor, intermittierend während Manöver (Abb. 3, SCA) 1: Zweiter Funkkanal des eingebauten Empfängers (siehe Abb. 3, I°CH RADIO und Menü Funk - 2CH) 2: Deckenbeleuchtung, die Dauer der Schließung des Kontakts ist durch den Parameter TLS verstellbar (Abb.3 ref SERVICE LIGHT/ZONE LIGHT). 3: Umgebungslicht: der Kontakt schließt sich für die gesamte Dauer des Manövers und für die gesamte Dauer von TCA, wird nur bei geschlossenem Tor geöffnet.	0-3-(2)	

*** ACHTUNG: Eine falsche Einstellung dieser Parameter kann gefährlich sein.
Die geltenden Vorschriften beachten!**

LOGIK (LOG)			
MENÜ	FUNKTION	ON-OFF- (Default)	MEMO
TCA	Aktiviert oder deaktiviert den automatischen Schließvorgang. Off: automatischer Schließvorgang deaktiviert On: automatischer Schließvorgang aktiviert	(OFF)	
IBL	Aktiviert oder deaktiviert die Funktion Wohngemeinschaft. Off: Funktion Wohngemeinschaft deaktiviert. On: Funktion Wohngemeinschaft aktiviert. Auf den Öffnungsvorgang haben weder der Schritt-Schritt-Impuls noch der Impuls des Sendegeräts Einfluss.	(OFF)	
IBC A	Aktiviert oder deaktiviert die Wohnanlagenfunktion während der Zählung TCA. On: Wohnanlagenfunktion aktiviert. Der Impuls P.P. oder der Sender haben keinen Einfluss während der Zählung TCA. Off: Wohnanlagenfunktion deaktiviert.	(OFF)	
SC L	Aktiviert oder deaktiviert den schnellen Schließvorgang. On: schnelles Schließen aktiviert. Bei offenem Tor oder bei dem sich öffnenden Tor hat das Einschalten der Fozelle das automatische Schließen nach 3 s. zur Folge. Aktiv nur mit TCA:ON Off: schnelles Schließen deaktiviert	(OFF)	
PP	Wählt die Betriebsweise der "Taste P.P." und des Sendegeräts. Off: Betrieb: ÖFFNEN > STOP > SCHLIESSEN > STOP > On: Betrieb: ÖFFNEN > SCHLIESSEN > ÖFFNEN	(OFF)	

PrE	Aktiviert oder deaktiviert das Vorblinken. Off: Vorblinken deaktiviert On: Vorblinken aktiviert. Das Vorblinken beginnt 3 sec. vor dem Einschalten des Motors.	(OFF)	
hEr	Aktiviert oder deaktiviert die Funktion "Mann vorhanden". Off: Automatischer Betrieb. On: Betrieb im Modus „Mann vorhanden“ Die Taste ÖFFNEN/SCHLIESSEN muss während der gesamten Dauer der Steuerung gedrückt bleiben.	(OFF)	
bLc	Aktiviert oder deaktiviert die Funktion Verriegelung. Off: Funktion Verriegelung deaktiviert. On: Funktion Verriegelung aktiviert. Nach dem Einschalten der Endschalter der Schließfunktion, verzögert die Einheit das Anhalten um circa 0,5 sec., um einen einwandfreien Anschlag des Flügels gegen die Endanschläge zu gewährleisten. Eingang DAS aktiv nur beim Schließen. <i>Bemerkung: Auf OFF geschaltet lassen, falls es sich um ein Schiebeter handelt.</i>	(OFF)	
Enc	Aktiviert oder deaktiviert den Eingang des absoluten Encoder (ENC ASS Verbinder) On: Motor mit absolutem Encoder Off: Motor ohne absolutem Encoder	(ON)	
d ISG	Hilfskondensator On: Motor 230Vac – einphasig: + hilfskondensator (Klemmen 7/8) Off: Motor 400Vac – dreiphasig.	(OFF)	
Pho 1	Aktiviert oder deaktiviert den Eingang Fotozelle 1 beim Öffnen. On: Fotozelle 1 aktiv nur beim Schließen Off: Fotozelle 1 aktiv beim Öffnen und Schließen;	(OFF)	
Pho2	Aktiviert oder deaktiviert den Eingang Fotozelle 2 beim Öffnen. On: Fotozelle 2 aktiv nur beim Schließen Off: Fotozelle 2 aktiv beim Öffnen und Schließen.	(OFF)	
Pho3	Aktiviert oder deaktiviert den Eingang Fotozelle 3 beim Öffnen. On: Fotozelle 3 aktiv nur beim Schließen Off: Fotozelle 3 aktiv beim Öffnen und Schließen.	(OFF)	
Pho4	Aktiviert oder deaktiviert den Eingang Fotozelle 4 beim Öffnen. On: Fotozelle 4 aktiv nur beim Schließen Off: Fotozelle 4 aktiv beim Öffnen und Schließen.	(OFF)	
tSt 1	Aktiviert oder deaktiviert die Überprüfung der Fotozelle, die an den Eingang PHOT1 angeschlossen ist Vor dem Manöver prüft das Steuergerät die Schaltung des Kontakts der Fotozelle. Wenn das Ergebnis unzufrieden ist, wird kein Manöver aktiviert. On: Prüfung der Fotozelle aktiviert. Off: Prüfung der Fotozelle deaktiviert.	(OFF)	
tSt2	Wie TST1 aber in Bezug auf Eingang PHOT2	(OFF)	
tSt3	Wie TST1 aber in Bezug auf Eingang PHOT3	(OFF)	
tSt4	Wie TST1 aber in Bezug auf Eingang PHOT4	(OFF)	
rEN	Freischaltung oder Ausschaltung des Fernübernahme der Funkgeräte, wie im Abschnitt „Fernübernahme Funkgeräte“. On: Fernübernahme freigeschaltet. Off: Fernübernahme nicht freigeschaltet.	(ON)	

RADIO (rRd)

MENÜ	FUNKTION
pp	Bei Wahl dieser Funktion setzt sich der Empfänger in Wartemodus (PUSH) eines Sendercodes, der dem Schritt-Betrieb zuzuweisen ist. Drücken der Sendertaste, der für die Zuweisung dieser Funktion gedacht ist. Wenn der Code gültig ist, wird er gespeichert und es erscheint die Meldung oH Wenn der Code nicht gültig ist, erscheint die Meldung Err.
zch	Bei Wahl dieser Funktion setzt sich der Empfänger in Wartemodus (PUSH) eines Sendercodes, der dem zweiten Funkkanal zuzuweisen ist. Drücken der Sendertaste, der für die Zuweisung dieser Funktion gedacht ist. Wenn der Code gültig ist, wird er gespeichert und es erscheint die Meldung oH Wenn der Code nicht gültig ist, erscheint die Meldung Err.
nEH	Wählt man diese Funktion, blendet das LCD-Display die Anzahl der derzeit im Funkempfänger gespeicherten Sendegeräte ein.
PEd	Bei Wahl dieser Funktion setzt sich der Empfänger in Wartemodus (PUSH) eines Sendercodes, der der der Funktion Fußgängeröffnung zuzuweisen ist. Drücken der Sendertaste, der für die Zuweisung dieser Funktion gedacht ist. Wenn der Code gültig ist, wird er gespeichert und es erscheint die Meldung oH Wenn der Code nicht gültig ist, erscheint die Meldung Err.
cLr	Bei Wahl dieser Funktion setzt sich der Empfänger in Wartemodus (PUSH) eines Sendercodes, der aus dem Speicher zu löschen ist. Wenn der Code gültig ist, wird er gelöscht und es erscheint die Meldung oH Wenn der Code nicht gültig ist oder wenn er nicht im Speicher vorhanden ist, erscheint die Meldung Err.
rEr	Löscht vollständig den Empfängerspeicher. Es wird eine Bestätigung des Vorgangs abgefragt. Bei Wahl dieser Funktion setzt sich der Empfänger in Wartemodus (PUSH) eines neuen Drucks des PGM zur Bestätigung des Vorgangs. Am Ende des Löschkvorgangs wird die Meldung oH ausgegeben

ANZAHL DER ZYKLEN (nΠΠn)

Zeigt die komplette Anzahl der Zyklen an (öffnen + schließen) die von der Automatik durchgeführt wurden. Nachdem die Taste <PG> ein erstes Mal gedrückt worden ist, werden die ersten 4 Zahlen angezeigt; nach einem zweiten Tastendruck werden die letzten 4 Zahlen angezeigt.
Bsp.: <PG> 0012 >>> <PG> 3456: 123.456 Zyklen wurden durchgeführt.

WARTUNGSZYKLEN (ΠΡc l)

Diese Funktion ermöglicht es, nach einer Anzahl von stattgefundenen Manövern, die vom Installateur festgelegt werden, die erforderliche Wartungen. Zur Aktivierung und zur Auswahl der Manöver, gehen Sie wie folgt vor:
Drücken der Taste <PG>, das Display zeigt OFF an, was heißt, dass die Funktion nicht zur Verfügung steht (Voreinstellung).
Mit den Tasten <+> und <-> wählen Sie einen der vorgeschlagenen Werte (von OFF bis 100). Die Werte zeigen das Hundertfache der Manöverdurchgänge an (z.B.: steht der Wert 50 für 5000 Manöver).
Drücken der Taste OK, um die Funktion zu aktivieren. Das Display zeigt die Meldung *Prα* an. Die Wartungsnachfrage wird dem Benutzer durch das 10 Sekunden lange Blinken nach beendeter Öffnung- oder Schließbewegung gemeldet.

RESET (rE5)

Reset der Zentrale. ACHTUNG! Stellt an der Zentrale die Default-Werte wieder ein.
Nachdem die Taste <PG> ein erstes Mal gedrückt worden ist, blinkt die Schrift RES; wenn die Taste <PG> ein zweites Mal gedrückt wird, wird das Reset der Zentrale durchgeführt.
Bemerkung: Die Sendegeräte werden nicht aus dem Empfänger gelöscht.

AUTOSET (RlUtα)

WICHTIG: Funktion nur mit absolutem Encoder verfügbar.

Diese Funktion ermöglicht die Einstellung der optimalen Werte für den Betrieb der Automatisierung.

WICHTIG: Sicherstellen, dass in dem Aktivitätsbereich keine Hindernisse sind, bei Bedarf den Bereich absperren, damit keine Personen, Tiere, Autos, usw. darauf Zugang haben.

Während dem Autaset, ist die Funktion des Quetschschutzes nicht aktiv.

Die Logik ENC muss ON sein

- Die Funktion AUTO auswählen und PG drücken.
- das Steuergerät geht in den Wartezustand für die Bestätigung zum Starten des Vorgangs „PUSH“
- PG drücken, um die Autaset-Phase zu starten.

Das Steuergerät zeigt die Meldung OPEN, die Taste + drücken, bis der Türflügel in die gewünschte Öffnungsposition gebracht wird, dann PG zur Bestätigung drücken.

Das Steuergerät zeigt die Meldung CLOS, die Taste - drücken, bis der Türflügel in die Schließposition gebracht wird, dann PG drücken.

Die Meldung OK zur Bestätigung der korrekten Programmierung wird angezeigt

SCHÜSSELCODE (cαdE)

Gestattet es einen Schlüsselcode einzugeben, um den Zugriff auf die Programmierung der Einheit zu schützen.

Der Code muss aus vier alphanumerischen Zeichen bestehen (0 bis 9 und/oder A-B-C-D-E-F).

Man kann jederzeit den Vorgang der Code-Eingabe durch das gleichzeitige Drücken der Tasten + und - unterbrechen. Nachdem das Passwort eingegeben worden ist, kann die Programmierung nur noch für ungefähr 10 Minuten abgerufen werden, um eventuelle Einstellungen vorzunehmen und Tests durchzuführen.

Der Default-Wert lautet 0000 (vier Mal Null) und bedeutet, dass kein Schlüsselcode eingegeben worden ist.

Wird der Code 0000 durch irgend einen anderen Code ersetzt, so wird der Zugriff auf alle Menüs der Einheit verhindert. Um einen Schlüsselcode einzugeben, folgendermaßen vorgehen:

- Das Menü CODE abrufen und die Taste OK drücken.
- Es wird der Code 0000 auch dann angezeigt, wenn zuvor ein Schlüsselcode eingegeben wurde.
- Über die Tasten + und - kann der Wert des blinkenden Zeichens geändert werden.
- Durch Drücken der Taste OK, wird das blinkende Zeichen bestätigt und es kann das nächste Zeichen eingegeben werden.
- Nachdem alle vier Zeichen eingegeben worden sind, erscheint zur Bestätigung die Meldung "CONF".
- Nach einigen Sekunden wird der Code 0000 nochmals angezeigt.
- An dieser Stelle muss der soeben neu eingegebene Schlüsselcode bestätigt werden, um versehentliche Eingaben zu vermeiden.

Stimmt der Code mit dem zuvor eingegebenen ein, so wird zur Bestätigung die Meldung αH angezeigt.

Die Einheit beendet den Programmierungsvorgang automatisch. Um das Menü erneut abrufen zu können, ist von nun an die Eingabe des gespeicherten Schlüsselcodes erforderlich.

WICHTIG: Notieren Sie sich den Schlüsselcode und BEWAHREN SIE IHN für zukünftige Wartungszwecke AN EINEM SICHEREN Ort auf. Um einen Code von einer geschützten Zentrale zu entfernen, ist es nötig, dass mit dem Passwort in den Programmiermodus gegangen wird und dort der Code auf den Defaultwert von 0000 gestellt wird.

SOLLTE DER SCHLÜSSELCODE VERLOREN GEHEN, WENDEN SIE SICH BITTE AN DIE KUNDENDIENSTSTELLE, DIE EIN RESET DER GESAMTEN EINHEIT VORNEHMEN WIRD.

WICHTIG: Eingänge der nicht verwendeten Fotozellen

Alle Fotozelleneingänge (PHOT1/2/3/4) sind standardmäßig mit der Klemme COM überbrückt; auf diese Weise funktioniert die Einheit ohne Fotozellen. Nachdem die für die Anlage erforderlichen Fotozellen angeschlossen und konfiguriert worden sind, müssen alle nicht verwendeten Eingänge mit den verwendeten überbrückt und dementsprechend mit dem Parameter PHOx wie nachstehend beschrieben konfiguriert werden:

Logik PHO 1	Logik PHO 2	Logik PHO 3	Logik PHO 4	BRÜCKEN
1 Fotozellenpaar am Eingang PHOT1, sind nur beim Schließen aktiv:				
ON	ON	ON	ON	
<i>1 Fotozellenpaar beim Öffnen und Schließen aktiv (PHOT1) + 1 Fotozellenpaar nur beim Schließen aktiv (PHOT2):</i>				
Logik PHO 1	Logik PHO 2	Logik PHO 3	Logik PHO 4	BRÜCKEN
OFF	ON	ON	ON	
<i>2 Fotozellenpaare beim Öffnen und Schließen aktiv (PHOT1 und PHOT2) + 1 Fotozellenpaar nur beim Schließen aktiv (PHOT3):</i>				
Logik PHO 1	Logik PHO 2	Logik PHO 3	Logik PHO 4	BRÜCKEN
OFF	OFF	ON	ON	
<i>2 Fotozellenpaare nur beim Schließen aktiv (PHOT1 und PHOT2) + 1 Fotozellenpaar beim Öffnen und Schließen aktiv (PHOT3):</i>				
Logik PHO 1	Logik PHO 2	Logik PHO 3	Logik PHO 4	BRÜCKEN
ON	ON	OFF	OFF	

4) FERNÜBERNAHME FUNKGERÄTE

Wenn ein Sender bereits im Empfänger gespeichert ist, kann die Fernübernahme (ohne auf die Zentrale zuzugreifen) durchgeführt werden.

WICHTIG: Der Vorgang muss durchgeführt werden, wenn die Flügel während der TCA-Pause offen sind oder bei offenem Tor, wenn der Logikschalter TCA auf OFF steht. Der Logikschalter REM muss auf ON stehen.

Gehen Sie wie folgt vor:

1 Drücken Sie die versteckte Taste des bereits gespeicherten Senders.

2 Drücken Sie innerhalb von 5s die Taste des bereits gespeicherten Senders, der dem Kanal entspricht, der dem neuen Sender zugewiesen werden soll. Die Blinkleuchte geht an.

Die Leuchte beginnt zu blinken.

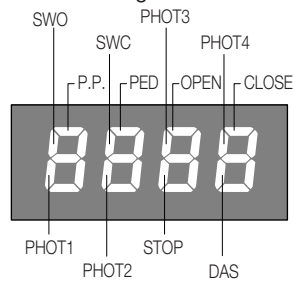
3 Drücken Sie innerhalb 10s die versteckte Taste des neuen Senders.

4 innerhalb von 5s die Taste des neuen Senders, der dem unter Punkt 2 gewählten Kanal zugewiesen werden soll. Die Blinkleuchte geht aus.

5 Der Empfänger speichert den neuen Sender und steigt sofort aus dem Programmiermodus aus.

5) DIAGNOSTIK

Jedem Eingang ist ein Displaysegment zugeteilt, das bei der Aktivierung laut nachstehendem Schema aufleuchtet.



Die N.C. Eingänge sind durch senkrechte Geraden dargestellt. Die N.O. Eingänge sind durch horizontale Geraden dargestellt.

DL1: Wenn die Karte eingeschaltet ist und die LED leuchtet.

DL2: Wenn die Steuereinheit mit einem Encoder kommuniziert, leuchtet die LED auf.

DL3: II LED lampeggia se la scheda comunica con Encoder.

6) FEHLERMELDUNGEN

Die Zentrale prüft den einwandfreien Betrieb der Sicherheitsvorrichtungen.

Im Falle von Störungen können am Display folgende Meldungen erscheinen:

ERR1 Fehler bei der Prüfung der Fotozellen. Anschlüsse und den einwandfreien Betrieb der Fotozellen kontrollieren.

ERR2 Stromsensor gegen Quetschgefahr aktiviert. Kontrollieren, ob Hindernisse vorhanden sind.

ERR3 Fehler Encoder. Die Anschlüsse und den korrekten Betrieb des Encoder prüfen.

ERR4 Motorschutzschalter eingeschaltet.

ERR5 Fehler Fotozellen

7) SICHERUNGEN

F1 Schutzsicherung Zubehör

F2 Schutzsicherung logische Karte

F3 Schutzsicherung Blinkleuchte und Elektrobremse.

F4 Primäre Trafo-Schutzsicherung.

**INFORMATIONS GÉNÉRALES**

Il est interdit d'utiliser ce produit pour l'utilisation du produit ou avec des finalités ou modalités non prévues par le présent manuel. Toute autre utilisation pourrait compromettre l'intégrité du produit et présenter un danger pour les personnes ou pour les biens. Le fabricant décline toute responsabilité en cas d'utilisation impropre ou d'inobservation de la bonne technique dans la construction des portails, ainsi que de toute déformation qui pourrait avoir lieu lors de son utilisation. Toujours conserver la notice pour toute autre consultation future.

**GUIDE INSTALLATEUR**

Ce manuel est destiné exclusivement au personnel qualifié pour l'installation et la maintenance des ouvertures automatiques. Le montage doit être accompli par du personnel qualifié (monteur professionnel, conformément à EN12635), dans le respect de la bonne technique et des normes en vigueur. Vérifier que la structure du portail est adaptée pour être équipée d'un automatisme. L'installateur doit fournir toutes les informations relatives au fonctionnement automatique, au déverrouillage d'urgence de l'automatisme, et livrer à l'utilisateur les modes d'emploi.

**AVERTISSEMENTS GÉNÉRAUX**

Tenir à l'écart des enfants tous les matériaux d'emballage car ils représentent une source potentielle de danger. Ne pas disperser les matériaux d'emballage dans l'environnement, mais trier selon les différentes typologies (i.e. carton, polystyrène) et les traiter selon les normes locales. Ne pas laisser les enfants jouer avec les dispositifs de commande du produit. Conserver les télécommandes hors de la portée des enfants. Ce produit n'est pas prévu pour être utilisé par des personnes (dont les enfants) dont les capacités physiques, sensorielles ou mentales sont limitées, ou ne disposant pas des connaissances adéquates, sauf sous surveillance ou après avoir reçu les consignes des personnes responsables de leur sécurité. Appliquer tous les dispositifs de sécurité (photocellules, linteaux sensibles, etc..) nécessaires pour protéger la zone contre les risques de choc, d'écrasement, d'entraînement ou de cisaillement. Tenir compte des règlements et des directives en vigueur, des critères de bonne technique, de l'utilisation, de l'environnement de l'installation, de la logique de fonctionnement du système et des forces développées par l'automatisation. L'installation doit être équipée de dispositifs de sécurité et de commandes conformes aux normes EN 12978 et EN 12453. Utiliser exclusivement des accessoires et des pièces de rechange originales, l'utilisation de composants non originaux comporte l'exclusion du produit des couvertures prévues par le certificat de Garantie. Toutes les parties, mécaniques et électriques, qui composent l'automation doivent correspondre aux conditions requises des réglementations en vigueur et reporter le marquage CE.

**SÉCURITÉ ÉLECTRIQUE**

Prévoir sur le réseau de l'alimentation un interrupteur / sectionneur omnipolaire avec distance d'ouverture des contacts égale ou supérieure à 3 mm. Vérifier la présence en amont de l'installation électrique d'un interrupteur différentiel et d'une protection de surcourant adéquats. Certains types d'installation requièrent le branchement du vantail à une installation de mise à terre satisfaisant les normes de sécurité en vigueur. Avant toute intervention, d'installation, réparation et maintien, couper l'alimentation avant d'accéder aux parties électriques. Déconnecter également les batteries temporellement présentes. L'installation électrique et la logique de fonctionnement doivent être conformes aux normes en vigueur. Les conducteurs alimentés à des tensions différentes doivent être séparés physiquement ou bien, ils doivent être isolés en manière appropriée avec une gaine supplémentaire d'au moins 1 mm. Les conducteurs doivent être assurés par une fixation supplémentaire à proximité des bornes. Pendant toute intervention d'installation, maintenance et réparation, couper l'alimentation avant de procéder à toucher les parties électriques. Recontrôler toutes les connexions faites avant d'alimenter la logique de commande. Les entrées N.F. non utilisées doivent être shuntées.

**DÉMOLITION**

Comme indiqué par le symbole à côté, il est interdit de jeter ce produit dans les ordures ménagères car les parties qui le composent pourraient nuire à l'environnement et à la santé des hommes, si traitées et évacuées de manière incorrecte. L'appareillage devra, par conséquent, être livré dans les spéciaux point de collecte et de triage, ou bien remis au revendeur lorsqu'on décide d'acheter un appareillage équivalent. L'évacuation abusive du produit de la part de l'utilisateur comporte l'application de sanctions administratives comme prévu par les normes en vigueur.

Les descriptions et les illustrations présentées dans ce manuel ne sont pas contraignantes. En laissant inchangées les caractéristiques essentielles du produit, le fabricant se réserve le droit d'apporter toute modification à caractère technique, de construction ou commerciale sans s'engager à revoir la cette publication.

DONNÉES TECHNIQUES

Alimentation du réseau	230 Vac 50/60 Hz
Sortie Moteur	1 moteur 230Vac monophasé / 400Vac triphasé
Puissance maximale moteur	230Vac monophasé: 800 W 400Vac triphasé: 2200 W
Sortie alimentation accessoires	24Vac 500mA max.
Degré de protection	IP54
Temp. de fonctionnement	-20°C / +50°C
Récepteur	433,92 MHz intégré et paramétrable (ARC Advanced Rolling Code) Connecteur à enclenchement pour réception radio
Quantité des code mémorisables	64

Centrale de commande ARC

IMPORTANT, LIRE AVEC ATTENTION:

Le récepteur radio présent dans ce produit est compatible seulement avec les nouveaux émetteurs ARC (Advanced Rolling Code) qui garantissent, grâce à la codification en 128 bits, une sécurité anti-copiage supérieure.

La mémorisation des nouveaux émetteurs ARC est complètement analogue à celle des émetteurs Rolling Code avec codification HCS.

1) FONCTIONS ENTREES/SORTIES

THINKY		
N° Bornes	Fonction	Description
1-2-3	Moteur	Branchement moteur 230Vac - monophasé: 1-Marche+condensateur/2-Commun/3-Marche+condensateur Branchement moteur 400Vac - triphasé: 1-U/2-V/3-W Vérifiez le positionnement correct du pont de sélection tension sur les serre-joints 36-37-38
4-5	Clignotant	Branchent clignotant 230Vac 40W max. Branchez à cette sortie un éventuel électrofrein négatif.
5-6	AUX	ATTENTION: Sortie 230Vac 0,5A max. Voir Logic AUX1
7-8	Condensateur auxiliaire	Sortie N.O. (10A max) pour condensateur auxiliaire de décollage. Voire schéma de branchement. ATTENTION: Utilisez seulement avec 230Vca - monophasé Le DISG logique doit être réglé sur ON.
9-10	Lumière desserte	Contact sans potentiel N.O. (2A 150W) pour la commande de la Lumière de service temporisée selon le paramètre TLS.
11-12	24Vac	Sortie alimentation accessoires 24Vac/0,5A max.
13-14	SCA/PhotoTest	Sortie 24Vac/0,5A max. Configurable comme lampe témoin portail ouvert ou pour alimentation des dispositifs vérifiés (PhotoTest) moyennant la logique TSTP. Dans le cas de configuration en tant que PhotoTest voire schéma "Branchement dispositifs de sécurité vérifiés "
15	COM	Commun pour fin de course et photocellules et pour toutes les entrées de commande.
16	SWO	Entrée fin de course OUVRE (contact N.F.)
17	SWC	Entrée fin de course FERME (contact N.F.)
18	PHOT 1	Entrée Photocellule 1 (contact N.F.). Il peut être mis hors service en phase d'ouverture, voire logique PHO1.
19	PHOT 2	Entrée Photocellule 2 (contact N.F.). Il peut être mis hors service en phase d'ouverture, voire logique PHO2.
20	PHOT 3	Entrée Photocellule 3 (contact N.F.). Il peut être mis hors service en phase d'ouverture, voire logique PHO3.
21	PHOT 4	Entrée Photocellule 4 (contact N.F.). Il peut être mis hors service en phase d'ouverture, voire logique PHO4.
22	STOP	Entrée touche STOP (contact N.F.)
23	OPEN	Entrée touche OUVRE (contact N.O.)
24	CLOSE	Entrée touche FERME (contact N.O.)
25	PED	Entrée touche accès piéton (contact N.O.)
26	Pas à pas	Entrée touche pas à pas (contact N.O.)
27	COM	Commun pour toutes les entrées de commande.
28-29	DAS	Entrée contact barre à palpeurs Barre résistive: Cavalier "DAS" fermé. Barre mécanique: Cavalier "DAS" ouvert. L'intervention de la barre arrête le mouvement de l'éventail. Elle invertit pendant 3s environ si la logique INVA est ON. Si vous n'utilisez pas la barre: Cavalier "DAS" ouvert, le pont entre les serre joints 28-29.
30-31	Antenne	Branchement antenne fiche radiorécepteur embrochable (30-signal/31-écran).
32-33	II° canal radio	Sortie II° canal radio du récepteur embrochable bicanale.
34-35	SAFETY	Branchement arrêt d'urgence. ATTENTION: Tension de réseau. Enlevez le pont et branchez un dispositif sectionneur à double contact N.F. avec retenue, adéquat à la tension de réseau. Voir schéma de branchement.
36-37-38	Sélection alimentation de réseau	Sélection tension d'alimentation, ponter: 36 et 37 pour alimentation triphasée (400Vac) 37 et 38 pour alimentation monophasée (230Vac)
39-40	Alimentation monophasée	Entrée alimentation de réseau monophasé 230Vac/50Hz (39-L / 40-N)
39-40-41	Alimentation triphasée	Entrée alimentation de réseau triphasée 400Vac/50Hz (39-R / 40-S / 41-T).
ENC ABS	Encodeur absolu	Connecteur rapide pour le raccordement de dispositif encodeur absolu. IMPORTANT : Si vous utilisez l'encodeur absolu, le jumper J9 doit être OUVERT Si vous n'utilisez pas l'encodeur absolu, le jumper J9 doit être FERME
THINKY P	Connecteur THINKY P	Connecteur rapide pour le raccordement de dispositif encodeur absolu. IMPORTANT : Si vous utilisez l'encodeur absolu, le jumper J8 doit être OUVERT Si vous n'utilisez pas l'encodeur absolu, le jumper J8 doit être FERME

2) PROGRAMMATION

La programmation des différentes fonctionnalités de la centrale est faite en utilisant l'afficheur LCD monté à bord de la centrale et en saisissant les valeurs désirées dans les menus de programmation décrits ci de suite.

Le menu paramètres permet de saisir une valeur numérique à une fonction, de manière analogue à un trimmer de réglage.

Le menu logiques permet d'activer ou désactiver une fonction, de manière analogue au réglage d'un dip-switch.

D'autres fonctions spéciales suivent les menus paramètres et logiques et varient selon le type de centrale ou de révision du logiciel.

Pour se connecter à la programmation:

- 1 – Appuyez sur la touche <PG>, l'afficheur se placera sur le premier menu Paramètres "PAR".
- 2 – Choisissez en appuyant sur la touche <+> ou <-> le menu à sélectionner (PAR>>LOG>>NMAN>>RES>>PAR>>....).
- 3 – Appuyez sur la touche <PG>, l'afficheur montre la première fonction disponible dans le menu.
- 4 – Choisissez en appuyant sur la touche <+> ou <-> la fonction que vous désirez modifier.
- 5 – Appuyez sur la touche <PG>, l'afficheur montre la valeur saisie pour la fonction sélectionnée.
- 6 – Choisissez en appuyant sur la touche <+> ou <-> la valeur que vous désirez affecter à la fonction.
- 7 – Appuyez sur la touche <PG>, l'afficheur montre le signal "PRG" qui indique que la programmation a été effectuée.

Notes:

Une fois sortis de la modalité de programmation, les touches <+> et <->, prennent respectivement la fonction OUVRE et FERME en modalité homme mort (la pression doit être gardée pendant toute la durée de la manœuvre).

La pression simultanée sur <+> et <-> effectuée à l'intérieur d'un menu fonction permet de revenir au menu supérieur sans apporter aucune modification. A' la mise en marche la version logicielle s'affiche pendant 2s environ.

Gardez la pression sur la touche <+> ou sur la touche <-> pour accélérer la croissance/décroissance des valeurs.

Après une attente de 60s la centrale sort de la modalité programmation et éteint l'afficheur.

3) PARAMÈTRES, LOGIQUES ET FONCTIONS SPÉCIALES

Dans les tableaux ci de suite vous avez la description de chaque fonction disponible dans la centrale.

PARAMETRES (PAR)			
MENU	FONCTION	MIN-MAX- (Default)	MEMO
TCA	Temps de fermeture automatique. Actif uniquement avec logique "TCA"=ON. A conclusion du temps saisi la centrale commande une manœuvre de fermeture.	1-240-(40s)	
TN	Temps travail moteur. Règle le temps de fonctionnement durant la phase d'ouverture et fermeture du moteur.	5-240-(60s)	
TPED	Règle le temps parcouru par le vantail durant l'ouverture partielle (accès piéton). Dans les moteurs avec encodeur la valeur est exprimée en pourcentage, tandis que dans le moteur sans encodeur la valeur est exprimée en secondes.	5-100-(20)	
TLS	Règle le temps de mise en fonction de la lumière de service. Le contact se ferme avec le démarrage de la manœuvre d'ouverture. Le comptage du temps ne commence qu'une fois terminée la phase de fermeture.	1-240-(60s)	
AUX 1	Sélectionnez le mode de fonctionnement de la sortie auxiliaire 9/10 AUX1 (contact propre N.O.) 0 : Témoin verrou ouvert (SCA), il signale l'état du verrou : contact fermé à verrou ouvert, contact ouvert à verrou fermé, intermittent pendant la manœuvre (fig. 3, SCA) 1 : Second canal radio de la réceptrice incorporée (voir fig. 3, Il°CH RADIO et menu radio - 2CH) 2 : Lumière de courtoisie, la durée de la fermeture du contact est réglable par le paramètre TLS (fig.3 ref SERVICE LIGHT/ZONE LIGHT). 3 : Lumière de zone : le contact se ferme pour toute la durée de la manœuvre et pour toute la durée du TCA, il retourne ouvert uniquement lorsque le verrou est fermé.	0-3-(2)	

*** ATTENTION: Un réglage erroné de ces paramètres peut s'avérer dangereux.
Respectez les normes en vigueur!**

LOGIQUES (LOG)			
MENU	FONCTION	ON-OFF- (Default)	MEMO
TCA	Valide ou invalide la fermeture automatique Off: fermeture automatique invalidée On: fermeture automatique validée	(OFF)	
IBL	Valide ou invalide la fonction de copropriété. Off: fonction de copropriété invalidée. On: fonction de copropriété validée. L'impulsion P.P. ou du transmetteur n'a aucun effet en phase d'ouverture.	(OFF)	
IBC A	Active ou désactive la fonction condominiale pendant le comptage TCA. On : fonction condominiale active. Le pulsant P.P. ou de l'émetteur n'a aucune effet pendant le comptage du TCA. Off : fonction condominiale désactive.	(OFF)	
ScL	Valide ou invalide la fermeture rapide On: fermeture rapide validée. Avec portail ouvert ou en phase d'ouverture l'intervention de la photocellule provoque la fermeture automatique après 3 s. Active uniquement avec TCA:ON Off: fermeture rapide invalidée.	(OFF)	
PP	Sélectionne la modalité de fonctionnement de la "Touche P.P." et du transmetteur. Off: Fonctionnement: OUVRE > ARRET > FERME > ARRET > On: Fonctionnement: OUVRE> FERME > OUVRE >	(OFF)	

PrE	Valide ou invalide le pré-clignotement. Off: Pré-clignotement invalidé. On: Pré-clignotement validé. Le clignotant s'active 3s avant le départ du moteur.	(OFF)	
hEr	Valide ou invalide la fonction Homme Mort. Off: Fonctionnement automatique. On: Fonctionnement Homme Mort. La pression sur les touches OUVRE/FERME doit être gardée pendant toute la durée de la manœuvre.	(OFF)	
bLc	Valide ou invalide la fonction de blocage. Off: Fonction blocage invalidée. On: Fonction blocage validée. Après l'intervention des fins de course de fermeture la centrale retarde l'arrêt de 0,5s environ, de manière à permettre une meilleure fermeture du vantail sur les butées d'arrêt. Entrée DAS active uniquement en phase de fermeture. <i>Note: Laissez sur OFF en cas de portails coulissants.</i>	(OFF)	
Enc	Active ou désactive l'entrée Encodeur absolu (connecteur ENC ASS). On : Moteur équipé d'encodeur absolu. Off : Moteur non équipé d'encodeur absolu.	(ON)	
d ISG	Condensateur auxiliaire. ON: Moteur 230V - monophasé et un condensateur auxiliaire (bornes 7/8) Off: Moteur 400Vac - triphasé.	(OFF)	
Pho1	Valide ou invalide l'entrée Photocellule 1 en phase d'ouverture. On: Photocellule 1 active uniquement en phase de fermeture. Off: Photocellule 1 active en phase d'ouverture et fermeture.	(OFF)	
Pho2	Valide ou invalide l'entrée Photocellule 2 en phase d'ouverture. On: Photocellule 2 active uniquement en phase de fermeture. Off: Photocellule 2 active en phase d'ouverture et fermeture.	(OFF)	
Pho3	Valide ou invalide l'entrée Photocellule 3 en phase d'ouverture. On: Photocellule 3 active uniquement en phase de fermeture. Off: Photocellule 3 active en phase d'ouverture et fermeture.	(OFF)	
Pho4	Valide ou invalide l'entrée Photocellule 4 en phase d'ouverture. On: Photocellule 4 active uniquement en phase de fermeture. Off: Photocellule 4 active en phase d'ouverture et fermeture.	(OFF)	
tSt1	Active ou désactive la vérification de la photocellule reliée à l'entrée PHOT1 Avant d'effectuer la manœuvre, la centrale vérifie la commutation du contact de la photocellule. Si la vérification a un résultat négatif, la manœuvre ne démarre pas. On : vérification photocellule active. Off : vérification photocellule désactive.	(OFF)	
tSt2	Comme TST1 mais référé à l'entrée PHOT2	(OFF)	
tSt3	Comme TST1 mais référé à l'entrée PHOT3	(OFF)	
tSt4	Comme TST1 mais référé à l'entrée PHOT4	(OFF)	
rEN	Active ou désactive l'apprentissage éloigné des émetteurs radio, comme il est indiqué au paragraphe "Apprentissage éloigné des émetteurs". On: Apprentissage éloigné activé. Off: Apprentissage éloigné non activé.	(ON)	

13.3.4) RADIO (rRd)

MENU	FONCTION
pp	En sélectionnant cette fonction la réceptrice se met en attente (PUSH) d'un code émetteur à attribuer à la fonction pas à pas. Presser la touche de l'émetteur que l'on veut attribuer à cette fonction. Si le code est valide, il est mémorisé et le message oH s'affiche Si le code n'est pas valide, le message Err s'affiche.
2ch	En sélectionnant cette fonction la réceptrice se met en attente (PUSH) d'un code émetteur à attribuer au second canal radioélectrique. Presser la touche de l'émetteur que l'on veut attribuer à cette fonction. Si le code est valide, il est mémorisé et le message oH s'affiche Si le code n'est pas valide, le message Err s'affiche.
PEd	En sélectionnant cette fonction la réceptrice se met en attente (PUSH) d'un code émetteur à attribuer à la fonction ouverture piétonne (voir paramètre TPED). Presser la touche de l'émetteur que l'on veut attribuer à cette fonction. Si le code est valide, il est mémorisé et le message oH s'affiche. Si le code n'est pas valide, le message Err s'affiche.
nEH	Si on sélectionne cette fonction, l'écran LCD affiche le nombre de transmetteurs actuellement mémorisés dans l'antenne de réception.
CLr	En sélectionnant cette fonction la réceptrice se met en attente (PUSH) d'un code émetteur à effacer de la mémoire. Si le code est valide, il est annulé et le message oH s'affiche. Si le code n'est pas valide ou ne se trouve pas dans la mémoire, le message Err s'affiche.
rEr	Annule complètement la mémoire de la réceptrice. La confirmation de l'opération est requise. En sélectionnant cette fonction la réceptrice se met en attente (PUSH) d'une nouvelle pression de PGM pour confirmer l'opération. A la fin de l'annulation le message oH s'affiche.

NOMBRE DE CYCLES (nRn)

Affiche le nombre de cycles complets (ouverture+fermeture effectués par l'automatisme.
La première pression de la touche <PG> affiche les 4 premiers chiffres, la deuxième pression les 4 derniers.
Ex. <PG> 0012 >>> <PG> 3456 : 123.456 cycles effectués.

CYCLES MAINTENANCE (Rc i)

Cette fonction permet d'activer la signalisation d'une demande de maintenance après un nombre de manœuvres établi par l'installateur. Pour activer et sélectionner le nombre de manœuvres, procéder de la façon suivante:
Presser le bouton <PG>, l'écran visualise OFF, qui indique que la fonction est désactivée (valeur par défaut).
A l'aide des boutons <+> et <-> sélectionner une des valeurs numériques proposées (de OFF à 100). Les valeurs doivent être considérées comme des centaines de cycles de manœuvres (par ex.: la valeur 50 indique 5000 manœuvres).
Presser le bouton OK pour activer la fonction. L'écran visualise le message *Prou*.
La demande de maintenance est signalée à l'utilisateur en gardant le clignotant allumé durant encore 10 s après la conclusion de la manœuvre d'ouverture ou de fermeture.

RESET (RE5)

Réinitialisation de la logique de commande ATTENTION ! Reprogramme la logique de commande avec les valeurs par défaut.
La première pression de la touche <PG> provoque le clignotement du mot RES, une autre pression de la touche <PG> réinitialise la logique de commande.
Note: Les transmetteurs du récepteur ne sont pas effacés.

AUTOSET (Rut o)

IMPORTANT: Fonction uniquement disponible avec codeur absolu.
Cette fonction permet de régler les valeurs optimales de fonctionnement de l'automatisme.
IMPORTANT : Assurez-vous que dans la zone de manœuvre, il n'y a pas d'obstacles. Au besoin, clôturez la zone pour empêcher l'accès aux personnes, animaux, voitures, etc.
Au cours de la phase de réglage automatique, la fonction anti-écrasement n'est pas active.
La logique ENC doit être ON
a) Sélectionnez la fonction AUTO et appuyez sur PG.
b) la centrale se met en attente de confirmation de lancement de procédure "PUSH"
c) Appuyez sur PG pour lancer la phase de réglage automatique.
La centrale affiche le message OPEN, appuyez sur le bouton + jusqu'à porter la porte dans la position d'ouverture souhaitée, puis appuyez sur PG pour confirmer.
La centrale affiche le message CLOS, appuyez sur le bouton - jusqu'à porter la porte dans la position de fermeture, puis appuyez sur PG.
À la fin de la phase de la bonne programmation, le message OK s'affiche.

PROTECTION D'ACCÈS (codÉ)

Permet de saisir un code de protection d'accès à la programmation de la centrale.
Le système permet de saisir un code alphanumérique de quatre caractères en utilisant des chiffres de 0 à 9 et les lettres A-B-C-D-E-F.
A tout moment il est possible d'annuler l'opération de saisie du code, en appuyant simultanément sur les touches + et -. Une fois le mot d'accès saisi on peut opérer sur la centrale, en entrant et en sortant de la programmation pendant un temps de 10 minutes environ, de manière à permettre les opérations de réglage et test des fonctions.
La valeur de défaut est 0000 (quatre fois zéro) et indique l'absence du code de protection.
En remplaçant le code 0000 avec n'importe quel autre code on active la protection de la centrale, en empêchant l'accès à tous les menus. Si l'on désire saisir un code de protection, procéder comme il suit:
- sélectionner le menu Code et appuyer sur OK.
- le système affiche le code 0000, même si un code de protection a été précédemment saisi.
- avec les touches + e - on peut varier la valeur du caractère clignotant.
- avec la touche OK on confirme le caractère clignotant et l'on passe au suivant.
- après avoir saisi les 4 caractères le système affichera un message de confirmation "CONF".
- après quelques secondes le code 0000 est affiché à nouveau
- il faut confirmer à nouveau le code de protection précédemment saisi, à fin d'éviter toute saisie involontaire.
Si le code correspond au précédent, le système affiche un message de confirmation "oH"
La centrale sort automatiquement de la phase de programmation et pour accéder à nouveau aux menus il faudra saisir le code de protection mémorisé.
IMPORTANT: NOTER le code de protection et le GARDER EN LIEU SÛR pour futures opérations d'entretien.
Pour enlever un code d'une armoire protégée, entrer dans la programmation grâce à un mot de passe et ramener le code à la valeur par défaut 0000.
EN CAS DE PERTE DU CODE IL FAUT S'ADRESSER À L'ASSISTANCE TECHNIQUE AUTORISÉE, POUR LE REDÉMARRAGE TOATL DE LA CENTRALE.

IMPORTANT: Entrées photocellules non utilisés

Toutes les entrées photocellules sont pontées par défaut (PHOT1/2/3/4) avec le serre-joints COM, affichage qui permet le fonctionnement de la centrale en absence de photocellules.

Après avoir branché et configuré les photocellules requise par la typologie d'installation, il est nécessaire de ponter les éventuelles entrées non utilisées aux entrées utilisées en en répétant le configurations du paramètre PHOx, comme indiqué ci de suite:

1 couple de photocellules sur entrée PHOT1, active uniquement en phase de fermeture:				
Logique PHO 1	Logique PHO 2	Logique PHO 3	Logique PHO 4	PONTS
ON	ON	ON	ON	

1 couple de photocellules sur entrée PHOT1, actives en phase d'ouverture et fermeture:				
Logique PHO 1	Logique PHO 2	Logique PHO 3	Logique PHO 4	PONTS
OFF	OFF	OFF	OFF	

1 couple de photocellules actives en phase d'ouverture et fermeture (PHOT1) + 1 couple de photocellules actives uniquement en phase de fermeture (PHOT2):				
Logique PHO 1	Logique PHO 2	Logique PHO 3	Logique PHO 4	PONTS
OFF	ON	ON	ON	

2 couples de photocellules actives en phase d'ouverture et fermeture (PHOT1 et PHOT2) + 1 couple de photocellules actives uniquement en phase de fermeture (PHOT3):				
Logique PHO 1	Logique PHO 2	Logique PHO 3	Logique PHO 4	PONTS
OFF	OFF	ON	ON	

2 couples de photocellules actives uniquement en phase de fermeture (PHOT1 e PHOT2) + 1 couple de photocellules actives en phase d'ouverture et fermeture (PHOT3):				
Logique PHO 1	Logique PHO 2	Logique PHO 3	Logique PHO 4	PONTS
ON	ON	OFF	OFF	

4) APPRENTISSAGE ELOIGNE DES EMETTEURS

Si l'on dispose d'un émetteur déjà mémorisé dans la réceptrice il est possible d'effectuer l'apprentissage radio éloigné (sans besoin d'accéder à l'armoire).

IMPORTANT: La procédure doit avoir lieu avec les vantaux ouverts durant la pause TCA ou quand la grille est ouverte si la logique TCA est OFF. La logique REM doit être ON.

Procéder de la manière suivante:

1 Presser la touche cachée de l'émetteur déjà mémorisé.

2 Presser, dans les 5s, la touche de l'émetteur déjà mémorisé correspondant au canal à associer au nouvel émetteur. Le clignotant s'allume.

Le clignotant s'allume.

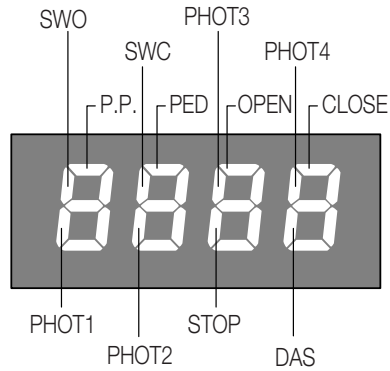
3 Presser, dans les 10s la touche cachée du nouvel émetteur.

4 Presser, dans les 5s, la touche du nouvel émetteur à associer au canal choisi au point 2. Le clignotant s'éteint.

5 La réceptrice mémorise le nouvel émetteur et sort immédiatement de la programmation.

5) DIAGNOSTIQUE

Chaque entrée est associée à un segment de l'afficheur qui en cas d'activation s'allume suivant le schéma suivant.



Les entrées N.F. sont représentées par des segments verticaux. Les entrées N.O. sont représentées par des segments horizontaux.

DL1: Si la carte est allumée et que la LED s'allume.

DL2: si l'unité de commande communique avec un codeur, la LED s'allume.

DL3: si l'unité de commande communique avec un codeur, la LED s'allume.

6) MESSAGES D'ERREUR

La centrale contrôle le fonctionnement correct des dispositifs de sécurité.

En cas de défaillance voilà les messages qui peuvent être affichés:

ERR1 Erreur vérification photocellules. Contrôlez les branchements et le fonctionnement correct des photocellules.

ERR2 Intervention senseur ampérométrique anti-écrasement. Contrôlez la présence d'obstacles.

ERR3 Erreur Encodeur. Vérifiez les raccordements et le bon fonctionnement de l'encodeur.

ERR4 Intervention de la protection coupe-circuit.

ERR5 Erreur photocellules

7) PLOMBS

F1 Plomb de protection accessoires

F2 Plomb de protection fiche logique

F3 Plomb de protection clignotant et électrofrein.

F4 Fusible de protection primaire transformateur.

INFORMACIÓN GENERAL

Está prohibido utilizar el producto para finalidades o con modalidades no previstas en el presente manual.

Usos incorrectos pueden causar daños al producto y poner en peligro personas y cosas.

Se rehúsa cualquier responsabilidad en caso de incumplimiento de la buena técnica en la construcción de las cancelas, así como en cuanto a las deformaciones que pudieran producirse durante el uso.

Guardar este manual para futuras consultas.

GUÍA DEL INSTALADOR

Este manual está destinado exclusivamente a personal cualificado para la instalación y el mantenimiento de aperturas automáticas.

La instalación debe ser realizada por personal cualificado (instalador profesional, conforme a EN12635), en cumplimiento de la Buena Técnica y de las normas vigentes.

Controle que la estructura de la puerta sea adecuada para su automatización.

El instalador debe proporcionar todas las informaciones relativas al funcionamiento automático, manual y de emergencia de la automatización y entregar al usuario del equipo las instrucciones de uso.

ADVERTENCIAS GENERALES

Los elementos del embalaje no se deben dejar al alcance de los niños ya que son potenciales fuentes de peligro.

No tirar al medio ambiente los elementos del embalaje, sino que se deben separar según los varios tipos (por ej. cartón, poliestireno) y evacuarlos de conformidad con las normas locales.

No permitir que los niños jueguen con los dispositivos de mando del producto.

Mantener los mandos a distancia fuera del alcance de los niños.

Este producto no está destinado al uso por parte de niños ni de personas con capacidades físicas, sensoriales o mentales reducidas, o carentes de los conocimientos necesarios, salvo bajo las instrucciones y la vigilancia de una persona que se haga responsable de su seguridad.



Aplicar todos los dispositivos de seguridad (fotocélulas, cantos sensibles, etc.) necesarios para proteger el área de peligros de impacto, aplastamiento, arrastre, corte.

Tener en cuenta las normativas y las directivas vigentes, los criterios de la Buena Técnica, el uso, el entorno de instalación, la lógica de funcionamiento del sistema y las fuerzas desarrolladas por la automatización.

La instalación se debe realizar utilizando dispositivos de seguridad y de mandos conformes a la EN 12978 y EN12453.

Usar exclusivamente accesorios y repuestos originales, el uso de componentes no originales implica la exclusión del producto de las coberturas previstas por el certificado de Garantía.

Todas las partes, mecánicas y eléctricas, que componen la automatización deben cumplir con los requisitos de las normativas vigentes y que se muestran en la marca CE.

SEGURIDAD ELECTRICA

Prever en la red de alimentación un interruptor/cortacircuitos omnipolar con distancia de apertura de los contactos igual o mayor que 3 mm.

Comprobar que entre el aparato y la red eléctrica general haya un interruptor diferencial y una protección contra sobrecorriente adecuados.

Algunos tipos de instalación requieren que se conecte la hoja con una instalación de puesta a tierra conforme a las vigentes normas de seguridad.

Durante las operaciones de instalación, mantenimiento y reparación, cortar la alimentación antes de acceder a las partes eléctricas.

Desconectar también eventuales baterías compensadoras si estuvieran presentes.

La instalación eléctrica y la lógica de funcionamiento deben cumplir las normas vigentes.

Los conductores alimentados con tensiones distintas deben estar físicamente separados, o bien deben estar adecuadamente aislados con aislamiento suplementario de por lo menos 1 mm.

Los conductores deben estar vinculados por una fijación suplementaria cerca de los bornes.

Durante las operaciones de instalación, mantenimiento y reparación, cortar la alimentación antes de acceder a las partes eléctricas.

Comprobar todas las conexiones efectuadas antes de dar la tensión.

Las entradas N.C. no utilizadas deben estar puenteadas.

**ELIMINACIÓN**

Como indicado por el símbolo de al lado, está prohibido tirar este producto a la basura doméstica ya que algunas partes que lo componen podrían ser nocivas para el medio ambiente y la salud humana si se eliminan de manera errada.

Por lo tanto el aparato se deberá entregar a idóneos centro de recogida selectiva o bien se deberá devolver al revendedor en el momento de comprar un nuevo aparato equivalente.

La eliminación ilegal del producto por parte del usuario conlleva la aplicación de las sanciones administrativas previstas por las normas vigentes.

Las descripciones y las ilustraciones presentadas en este manual no son vinculantes.

Sin cambiar las características esenciales del producto, el fabricante se reserva el derecho de aportar cualquier modificación de carácter técnico, constructivo o comercial sin obligación de actualizar la presente publicación.

DATOS TÉCNICOS

Alimentación de red	230 Vac 50/60 Hz
Salida Motor	1 motor 230Vac monofásico / 400Vac trifásico
Potencia máxima motor	230Vac monofásico: 800 W 400Vac trifásico: 2200 W
Salida alimentación accesorios	24Vac 500 mA max.
Grado de protección	IP54
Temp. de funcionamiento	-20°C / +50°C
Receptor radio	433,92 MHz incorporado y configurable (ARC Advanced Rolling Code) Conector enchufable para receptora radio
Nº de códigos memorizables	64

Central de mando ARC

IMPORTANTE, LEA CON ATENCIÓN:

El receptor radio presente en este producto es compatible solamente con los nuevos transmisores ARC (Advanced Rolling Code) que gracias a la codificación de 128 bit, garantizan seguridad superior a prueba de copia.

La memorización de los nuevos transmisores ARC es del todo análoga a la de los transmisores Rolling Code con codificación HCS.

1) FUNCIONES ENTRADAS/SALIDAS

Central THINKY		
Nº Bornes	Función	Descripción
1-2-3	Motor	Conexión motor 230Vac - monofásico: 1-Marcha+condensador/2-Común/3-Marcha+condensador Conexión motor 400Vac - trifásico: 1-U/2-V/3-W Comprobar que sea correcta la colocación del puente de selección de la tensión en los bornes 36-37-38
4-5	Intermitente	Conexión intermitente 230Vac 40W máx. Conectar con esta salida un eventual electrofreno negativo.
5-6	AUX	ATENCIÓN: Salida 230Vac 0,5A max. Ver lógica de AUX1
7-8	Condensador auxiliar	Salida N.A. (10A max) para condensador auxiliar de arranque. Ver esquema de conexión. ATTENZIONE: Se utiliza solamente con motores 230Vac - monofásico La lógica DISG tiene que estar en ON
9-10	Luz servicio	Contacto limpio N.A. (2A 150W) para el mando de la luz de servicio temporizada, según el parámetro TLS.
11-12	24Vac	Salida alimentación accesorios 24Vac/0,5A máx.
13-14	SCA/PhotoTest	Salida 24Vac/0,5A máx. Configurable como testigo de verja abierta o para alimentación de dispositivos comprobados (PhotoTest) a través de la lógica TSTP. En el caso de configuración como PhotoTest hágase referencia al esquema "Conexión dispositivos de seguridad comprobados"
15	COM	Común para finales de carrera y fotocélulas y para todas las entradas de control.
16	SWO	Entrada final de carrera ABRE (contacto N.C.)
17	SWC	Entrada final de carrera CIERRA (contacto N.C.)
18	PHOT 1	Entrada Fotocélula 1 (contacto N.C.). Desactivable en la fase de apertura, ver lógica PHO1.
19	PHOT 2	Entrada Fotocélula 2 (contacto N.C.). Desactivable en la fase de apertura, ver lógica PHO2.
20	PHOT 3	Entrada Fotocélula 3 (contacto N.C.). Desactivable en la fase de apertura, ver lógica PHO3.
21	PHOT 4	Entrada Fotocélula 4 (contacto N.C.). Desactivable en la fase de apertura, ver lógica PHO4.
22	STOP	Entrada pulsador STOP (contacto N.C.)
23	OPEN	Entrada pulsador ABRE (contacto N.A.)
24	CLOSE	Entrada pulsador CIERRA (contacto N.A.)
25	PED	Entrada pulsador peatones (contacto N.A.)
26	Paso-Paso	Entrada pulsador Paso-Paso (contacto N.A.)
27	COM	Común para todas las entradas de control.
28-29	DAS	Entrada contacto borde sensible Borde resistivo: Puente "DAS" cerrado. Borde mecánico: Puente "DAS" abierto. La actuación del borde detiene el movimiento de la puerta. Invierte durante aproximadamente 3s si la lógica INVA es ON. Si no se utiliza el borde: Puente "DAS" abierto, puente entre los bornes 28-29.
30-31	Antena	Conexión antena tarjeta radioreceptora de enchufe (30-senal/31-pantalla).
32-33	IIº canal radio	Salida IIº canal radio de la receptora de enchufe bicanal.
34-35	SAFETY	Conexión parada de emergencia. ATENCIÓN: Tensión de red. Quitar el puente y conectar un dispositivo cortacircuitos con doble contacto NC con retención, adecuado para la tensión de red. Ver esquema de conexión.
36-37-38	Selección alimentación de red	Selección de la tensión de alimentación, conectar con puente: 36 y 37 para alimentación trifásica (400Vac) 37 y 38 para alimentación monofásica (230Vac)
39-40	Alimentación monofásica	Entrada alimentación de red monofásica 230Vac/50Hz (39-L / 40-N)
39-40-41	Alimentación trifásica	Entrada alimentación de red trifásica 400Vac/50Hz (39-R / 40-S / 41-T).
ENC ABS	Encoder absoluto	Conector rápido para conectar el dispositivo encoder absoluto. IMPORTANTE: Si se usa el Encoder Absoluto, el Jumper J9 debe estar ABIERTO. Si no se usa el Encoder Absoluto, el Jumper J9 debe estar CERRADO.
THINKY P	Conector THINKY P	Conector rápido para conectar el dispositivo encoder absoluto. IMPORTANTE: Si se usa el Encoder Absoluto, el Jumper J8 debe estar ABIERTO. Si no se usa el Encoder Absoluto, el Jumper J8 debe estar CERRADO.

2) PROGRAMACIÓN

La programación de las varias funcionalidades de la central se efectúa utilizando el display LCD presente a bordo de la central y configurando los valores que se desea en los menús de programación descritos a continuación.

El menú de parámetros permite configurar un valor numérico para una función, igual que como se hace con un condensador de ajuste (trimmer).

El menú de lógicas permite activar o desactivar una función, igual que como se hace configurando un microinterruptor (dip-switch).

Otras funciones especiales siguen los menús de parámetros y de lógicas y pueden variar según el tipo de central o la versión del software.

Para acceder a la programación:

- 1 - Presionar el pulsador <PG>, el display presenta el primer menú de parámetros "PAR".
- 2 - Seleccionar, con el pulsador <+> o <->, el menú que se desea seleccionar (PAR>>LOG>>NMAN>>RES>>PAR>>....).
- 3 - Presionar el pulsador <PG>, el display muestra la primera función disponible en el menú.
- 4 - Seleccionar con el pulsador <+> o <-> la función que se desea modificar.
- 5 - Presionar el pulsador <PG>, el display muestra el valor actualmente configurado para la función seleccionada.
- 6 - Seleccionar con el pulsador <+> o <-> el valor que se desea asignar a la función.
- 7 - Presionar el pulsador <PG>, el display muestra la señal "PRG" que indica la efectiva programación.

Notas:

Los pulsadores <+> y <->, fuera de la modalidad de programación, efectúan respectivamente la función de ABRE y CIERRA en la modalidad hombre presente (se deben mantener apretados por toda la duración de la maniobra).

La presión simultánea de <+> y <-> efectuada dentro de un menú de función, permite regresar al menú superior sin aportar modificaciones.

Al encendido es mostrada la versión software durante aproximadamente 2s.

Mantener la presión sobre el tecla <+> o sobre la tecla <-> para acelerar el incremento/reducción de los valores.

Después de una espera de 60s la central sale de la modalidad de programación y apaga el display.

3) PARÁMETROS, LÓGICAS Y FUNCIONES ESPECIALES

En las tablas siguientes se describen las funciones individuales disponibles en la central.

PARAMETROS (PAR)			
MENU	FUNCIÓN	MIN-MAX- (Default)	MEMO
TCA	Tiempo de cierre automático. Activo sólo con lógica "TCA"= ON. Al final del tiempo configurado, la central manda una maniobra de cierre.	1-240-(40s)	
TN	Tiempo trabajo motor. Ajusta el tiempo de funcionamiento durante la fase de apertura y cierre del motor.	5-240-(60s)	
TPEd	Ajusta el tiempo recorrido por la hoja durante la apertura parcial (peatones). En los motores con encoder el valor está expresado en porcentaje, en los motores sin encoder el valor está expresado en segundos.	5-100-(20)	
TLS	Ajusta el tiempo de activación de la luz de servicio. El contacto si cierra con el inicio de la maniobra de apertura. La cuenta del tiempo comienza sólo una vez efectuado el cierre.	1-240-(60s)	
AUX 1	Selecciona la modalidad de funcionamiento de la salida auxiliar 9/10 AUX1 (contacto limpio N.A.). 0: Testigo de cancela abierta (SCA), indica el estado de la cancela: contacto cerrado con cancela abierta, contacto abierto con cancela cerrada, intermitente durante la maniobra (fig. 3, rif.SCA). 1: Segundo canal de radio del receptor incorporado (véase fig. 3, II°CH RADIO y menú radio - 2CH). 2: Luz de cortesía, la duración del cierre del contacto puede ajustarse con el parámetro TLS (fig.3 SERVICE LIGHT/ZONE LIGHT). 3: Luz de zona, el contacto se cierra durante toda la maniobra y durante todo el tiempo que dure el TCA, vuelve a estar abierto solo con cancela cerrada.	0-3-(2)	

*** ATENCIÓN: Una configuración errónea de estos parámetros puede resultar peligrosa.
¡Ajustarse a las normas vigentes!**

LÓGICAS (LOG)			
MENU	FUNCIÓN	ON-OFF- (Default)	MEMO
TCA	Habilita o inhabilita el cierre automático. Off: cierre automático inhabilitado On: cierre automático habilitado	(OFF)	
IBL	Habilita o inhabilita la función comunidad. Off: Función comunidad inhabilitada. On: Función comunidad habilitada. El impulso P.P. o del transmisor no tiene efecto durante la fase de apertura.	(OFF)	
IBC	Habilita o deshabilita la función comunidad durante el conteo TCA. On: función comunidad habilitada. El impulso P.P. o del transmisor no tiene efecto durante el conteo del TCA. Off: función comunidad deshabilitada.	(OFF)	
SC	Habilita o inhabilita el cierre rápido On: cierre rápido habilitado. Con verja abierta o en fase de apertura la actuación de la fotocélula provoca el cierre automático al cabo de 3 s. Activa sólo con TCA:ON Off: cierre rápido inhabilitado.	(OFF)	
PP	Selecciona la modalidad de funcionamiento del "Botón P.P." y del transmisor. Off: Funcionamiento: ABRE > STOP > CIERRA > STOP > On: Funcionamiento: ABRE > CIERRA > ABRE >	(OFF)	

PrE	Habilita o inhabilita la pre-intermitencia. Off: Pre-intermitencia inhabilitada. On: Pre-intermitencia habilitada. El intermitente se activa 3s antes del arranque del motor.	(OFF)	
htr	Habilita o inhabilita la función Hombre presente. Off: Funcionamiento automático. On: Funcionamiento Hombre Presente. La presión de los pulsadores ABRE/CIERRA debe ser mantenida durante toda la maniobra.	(OFF)	
bLc	Habilita o inhabilita la función de bloqueo. Off: Función bloqueo inhabilitado. On: Función bloqueo habilitado. Después de la actuación de los finales de carrera de cierre, la central retrasa la parada en aproximadamente 0,5s, a fin de consentir un mejor contacto de la hoja contra los topes de parada. Entrada DAS activa sólo en fase de cierre <i>Nota: Dejar en OFF en el caso de verjas correderas.</i>	(OFF)	
Enc	Habilita o deshabilita la entrada Encoder absoluto (conector ENC ASS). On: Motor provisto de Encoder absoluto. Off: Motor no provisto de Encoder absoluto.	(ON)	
d 15G	Condensador auxiliar On: Motor 230 Vac - monofásicos y condensador auxiliar (terminales 7/8) Off: Motor 400Vac - trifásico	(OFF)	
Pho 1	Habilita o inhabilita la entrada Fococélula 1 en fase de apertura. On: Fococélula 1 activa sólo en fase de cierre. Off: Fococélula 1 activa en apertura y cierre.	(OFF)	
Pho2	Habilita o inhabilita la entrada Fococélula 2 en fase de apertura. On: Fococélula 2 activa sólo en fase de cierre. Off: Fococélula 2 activa en apertura y cierre.	(OFF)	
Pho3	Habilita o inhabilita la entrada Fococélula 3 en fase de apertura. On: Fococélula 3 activa sólo en fase de cierre. Off: Fococélula 3 activa en apertura y cierre.	(OFF)	
Pho4	Habilita o inhabilita la entrada Fococélula 4 en fase de apertura. On: Fococélula 4 activa sólo en fase de cierre. Off: Fococélula 4 activa en apertura y cierre.	(OFF)	
tSt 1	Activa o desactiva el control de la fotocélula conectada a la entrada PHOT1. Antes de efectuar la maniobra, la central controla la conmutación del contacto de la fotocélula. Si el control arroja resultado negativo, la maniobra no se pone en marcha. On: control de fotocélulas activado. Off: control de fotocélulas desactivado.	(OFF)	
tSt2	Igual a TST1, pero referido a la entrada PHOT2.	(OFF)	
tSt3	Igual a TST1, pero referido a la entrada PHOT3.	(OFF)	
tSt4	Igual a TST1, pero referido a la entrada PHOT4.	(OFF)	
rEn	Habilita o deshabilita la memorización a distancia de los radiotransmisores, tal como se indica en el apartado "Memorización a distancia transmisores". On: Memorización a distancia habilitada. Off: Memorización a distancia no habilitada.	(ON)	

RADIO (r-Rd)

MENU	FUNZIONE
pp	Al seleccionar esta función, el receptor queda a la espera () de un código transmisor que se asigna a la función paso-paso. Presione la tecla del transmisor que se trata de asignar a esta función. Si el código es válido, se almacena y aparece el mensaje Si el código no es válido, se muestra el mensaje
2ch	Al seleccionar esta función, el receptor queda a la espera () de un código transmisor que se asigna al segundo canal de radio. Presione la tecla del transmisor que se trata de asignar a esta función. Si el código es válido, se almacena y aparece el mensaje Si el código no es válido, se muestra el mensaje
PEd	Al seleccionar esta función, el receptor queda a la espera (PUSH) de un código transmisor que se asigna a la función de apertura peatonal (consulte el parámetro TPED). Presione la tecla del transmisor que se trata de asignar a esta función. Si el código es válido, se almacena y aparece el mensaje oH Si el código no es válido, se muestra el mensaje Err.
nTH	Seleccionando esta función, la pantalla LCD muestra el número de transmisores memorizados actualmente en el receptor.
CLr	Al seleccionar esta función, el receptor queda a la espera () de un código transmisor para borrar de la memoria. Si el código es válido, se borra y aparece el mensaje Si el código no es válido o no está presente en memoria, se muestra el mensaje
rtr	Borra completamente la memoria del receptor. Se solicita la confirmación de la operación. Al seleccionar esta función, el receptor queda a la espera () de que se presione nuevamente el PGM para confirmar la operación. Una vez que se termina de borrar, se muestra el mensaje .

NÚMERO DE CICLOS (nñRn)

Visualiza el número de ciclos completos (abre+cierra) efectuados por la automatización.

La primera presión del pulsador <PG>, visualiza los primeros 4 dígitos, la segunda presión los últimos 4. Por ejemplo <PG> 0012 >>> <PG> 3456: efectuados 123.456 ciclos.

CICLOS DE MANTENIMIENTO (ñRc i)

Esta función permite activar la indicación de solicitud de mantenimiento después de un número de operaciones establecido por el instalador. Para activar y seleccionar el número de operaciones, proceda de la siguiente manera:

Presione el botón <PG>, la pantalla muestra el mensaje OFF, lo cual indica que la función queda deshabilitada (valor por defecto).

Con los botones <+> y <->, seleccione uno de los valores numéricos propuestos (de OFF a 100). Los valores se deben tomar como centenares de ciclos de operaciones (por ej.: el valor 50 indica 5000 operaciones).

Presione el botón OK para activar la función. La pantalla muestra el mensaje .

La solicitud de mantenimiento es comunicada al usuario manteniendo el intermitente encendido por otros 10s después de terminada la maniobra de apertura o de cierre.

RESET (rE5)

RESET de la central. ¡ATENCIÓN! Pone la central en los valores por omisión.

La primera presión del pulsador <PG> provoca el parpadeo del mensaje RES, una ulterior presión del pulsador <PG> efectúa el restablecimiento de la central.

Nota: No se borran los transmisores de la receptora.

AUTOSET (Aut o)

IMPORTANTE: Función sólo disponible con encoder absoluto

Esta función permite establecer los valores óptimos de funcionamiento de la automatización.

IMPORTANTE: Asegurarse de que en la zona de maniobra no haya obstáculos de ninguna naturaleza. En caso de ser necesario, delimitar la zona para impedir el acceso a personas, animales, autos, etc.

Durante la fase de autosest, la función de antiaplastamiento no está activa.

La lógica ENC debe estar ON.

a) Seleccionar la función AUTO y presionar PG.

b) La central se coloca en espera de confirmación de comienzo de procedimiento "PUSH".

c) Presionar PG para que inicie la fase de autosest.

La central muestra el mensaje OPEN. Presionar el botón + hasta colocar la hoja en la posición de apertura que se busca y, luego, presionar PG para confirmar.

La central muestra el mensaje CLOS. Presionar el botón - hasta colocar la hoja en la posición de cierre y, luego, presionar PG.

Se muestra el mensaje OK para confirmar la correcta programación.

CÓDIGO DE PROTECCIÓN (codE)

Permite introducir un código de protección de acceso a la programación de la central.

Se puede introducir un código alfanumérico de cuatro caracteres utilizando los de 0 a 9 y las letras A-B-C-D-E-F.

En cualquier momento es posible anular la operación de introducción del código, pulsando simultáneamente las teclas + y -. Una vez insertada la contraseña se puede actuar sobre la central, en entrada y en salida de la programación, para un tiempo de aproximadamente 10 minutos, a fin de consentir la ejecución de las operaciones de ajuste y test de las funciones.

El valor por omisión es 0000 (cuatro ceros) e indica la ausencia de un código de protección.

Sustituyendo el código 0000 por cualquier otro código se habilita la protección de la central, impidiendo el acceso a todos los menús. Si se desea introducir un código de protección, proceder como sigue:

- seleccionar el menú Code y pulsar OK.

- se muestra el código 0000, también si ya se ha ingresado precedentemente un código de protección.

- con las teclas + y - se puede modificar el valor del carácter intermitente.

- con la tecla OK se confirma el carácter intermitente y se pasa al siguiente.

- después de haber ingresado los 4 caracteres aparece un mensaje de confirmación "CONF".

- al cabo de unos segundos se vuelve a mostrar el código 0000

- es necesario volver a confirmar el código de protección precedentemente ingresado, a fin de evitar ingresos involuntarios.

Si el código corresponde al precedente, se muestra un mensaje de confirmación ""

La central sale automáticamente de la fase de programación y, para acceder de nuevo a los menús, será necesario ingresar el código de protección memorizado.

IMPORTANTE: APUNTA el código de protección y GUARDARLO EN UN SITIO SEGURO para futuros mantenimientos.

Para quitar un código de una central protegida, bastará con entrar a la programación con la contraseña y asignar el código al valor por defecto 0000.

SI SE EXTRAVÍA EL CÓDIGO ES NECESARIO DIRIGIRSE AL SERVICIO TÉCNICO AUTORIZADO PARA QUE EFECTÚE EL RESTABLECIMIENTO TOTAL DE LA CENTRAL.

IMPORTANTE: Entradas fotocélulas no utilizadas

Todas las entradas de fotocélulas por omisión están puenteadas (PHOT1/2/3/4) con el borne COM, configuración que permite el funcionamiento de la central sin fotocélulas.

Después de haber conectado y configurado las fotocélulas que el tipo de instalación requiere, es necesario puentear las eventuales entradas no utilizadas con aquellas utilizadas, replicando sus configuraciones del parámetro PHOx, como indicado a continuación:

1 pareja de fotocélulas en entrada PHOT1, activas sólo en la fase de cierre:				
Lógica PHO 1	Lógica PHO 2	Lógica PHO 3	Lógica PHO 4	PUENTES
ON	ON	ON	ON	

1 pareja de fotocélulas en entrada PHOT1, activas en apertura y cierre:				
Lógica PHO 1	Lógica PHO 2	Lógica PHO 3	Lógica PHO 4	PUENTES
OFF	OFF	OFF	OFF	

1 pareja de fotocélulas activas en apertura y cierre (PHOT1) + 1 pareja de fotocélulas activas sólo en la fase de cierre (PHOT2):				
Lógica PHO 1	Lógica PHO 2	Lógica PHO 3	Lógica PHO 4	PUENTES
OFF	ON	ON	ON	

2 parejas de fotocélulas activas en apertura y cierre (PHOT1 y PHOT2) + 1 pareja de fotocélulas activas sólo en la fase de cierre (PHOT3):				
Lógica PHO 1	Lógica PHO 2	Lógica PHO 3	Lógica PHO 4	PUENTES
OFF	OFF	ON	ON	

2 pareja de fotocélulas activas sólo en la fase de cierre (PHOT1 y PHOT2) + 1 pareja de fotocélulas activas en apertura y cierre (PHOT3):				
Lógica PHO 1	Lógica PHO 2	Lógica PHO 3	Lógica PHO 4	PUENTES
ON	ON	OFF	OFF	

4) MEMORIZACIÓN A DISTANCIA DE LOS TRANSMISORES

Si se dispone de un transmisor ya almacenado en el receptor, se podrá realizar la memorización de radio a distancia (sin necesidad de acceder a la central).

IMPORTANTE: El procedimiento se debe realizar con hojas en apertura durante la pausa TCA o con cancela abierta si la lógica TCA está en OFF. La lógica REM debe estar en ON.

Actúe de la siguiente manera:

1 Presione la tecla escondida del transmisor ya memorizado.

2 Presione, durante 5 s, la tecla del transmisor ya almacenado correspondiente al canal que se asocia al nuevo transmisor. El indicador intermitente se enciende.

El parpadeo se enciende.

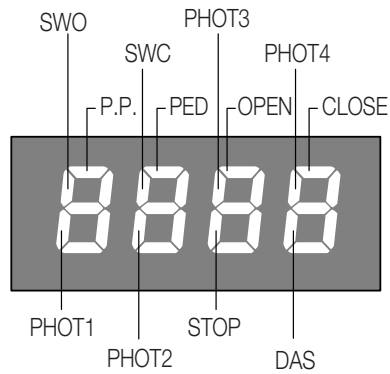
3 Presione la tecla escondida del nuevo transmisor durante 10 s.

4 Presione, durante 5 s, la tecla del nuevo transmisor que se debe asociar al canal seleccionado en el punto 2. El indicador intermitente se apaga.

5 El receptor almacena el nuevo transmisor y sale inmediatamente de la programación.

5) DIAGNÓSTICO

Con cada entrada está asociado un segmento del display que, en caso de activación, se enciende, según el esquema siguiente.



Las entradas N.C. están representadas por los segmentos verticales. Las entradas N.A. están representadas por los segmentos horizontales.

DL1: Si la tarjeta está encendida y el LED se enciende.

DL2: Si la unidad de control se comunica con un codificador el LED se ilumina.

DL3: Si la unidad de control se comunica con un codificador el LED se ilumina.

6) MENSAJES DE ERROR

La central comprueba que sea correcto el funcionamiento de los dispositivos de seguridad.

En caso de anomalía en el display se pueden visualizar los siguientes mensajes:

ERR1 Error verificación fotocélulas. Comprobar las conexiones y el correcto funcionamiento de las fotocélulas.

ERR2 Actuación sensor amperimétrico anti aplastamiento. Comprobar la presencia de obstáculos.

ERR3 Error Encoder. Controlar las conexiones y que el Encoder funcione correctamente.

ERR4 Actuación de la protección cortacircuitos.

ERR5 Error fotocélulas

7) FUSIBLES

F1 Fusible de protección accesorios

F2 Fusible de protección tarjeta lógica

F3 Fusible de protección intermitente y electrofreno.

F4 Fusible de protección del primario del transformador.

**INFORMACJE OGÓLNE**

Zabrania się używania produktu do celów i w sposób inny niż przewidziane w niniejszym podręczniku.

Nieprawidłowe używanie może spowodować uszkodzenie produktu i stanowić zagrożenie dla osób i rzeczy.

Nie bierze się na siebie żadnej odpowiedzialności za nieprzestrzeganie reguł dobrej techniki budowlanej przy realizacji bram, a także w przypadku odkształceń, które mogłyby powstać w trakcie użytkowania.

Przechowywać niniejszy podręcznik do przyszłego użytku.

**INSTRUKCJA INSTALATORA**

Niniejszy podręcznik przeznaczony jest wyłącznie dla wykwalifikowanego personelu w celu instalacji i konserwacji bram automatycznych.

Montaż należy powierzyć osobom o odpowiednich umiejętnościach (zawodowy monter, zgodnie z wymogami normy EN12635), które stosują się do Zasad Technicznych oraz do obowiązujących przepisów.

Sprawdzić, czy konstrukcja bramy jest odpowiednia do zautomatyzowania.

Instalator zobowiązany jest do udzielenia wszelkich informacji dotyczących działania w trybie automatycznym, ręcznym i w przypadku zaistnienia stanu alarmowego automatyzacji i wręczyć użytkownikowi instalacji instrukcję użytkowania.

UWAGI OGÓLNE

Nie można pozostawiać opakowania w miejscach dostępnych dla dzieci, ponieważ może to być niebezpieczne.

Nie pozostawiać opakowania w środowisku, tylko podzielić na poszczególne kategorie odpadów (n.p. karton, polistyrol) i zlikwidować je zgodnie z obowiązującymi przepisami miejscowymi.

Nie zezwalać dzieciom na zabawę urządzeniami sterującymi produktu. Przechowywać piloty w miejscu niedostępnym dla dzieci.

Ten produkt nie jest przeznaczony do użytkowania przez osoby (w tym dzieci) o ograniczonych zdolnościach fizycznych, zmysłowych lub umysłowych, lub też nieposiadające odpowiedniej wiedzy, z wyjątkiem sytuacji, gdy znajdują się one pod nadzorem osób odpowiedzialnych za ich bezpieczeństwo lub zostały przez nie poinstruowane na temat użycia produktu.

Zastosować wszystkie zabezpieczenia (fotokomórki, czułe listwy, itp.) niezbędne do ochrony danego obszaru przed uderzeniem, przygnieceniem, wciągnięciem, przecięciem.

Należy uwzględnić obowiązujące przepisy i dyrektywy, zasady techniczne, sposób eksploatacji, otoczenie montażowe, zasadę działania urządzenia oraz siły wytwarzane przez automatykę.

Podczas instalacji należy wykorzystać zabezpieczenia i sterowniki spełniające wymogi norm EN 12978 i EN12453. Używać wyłącznie oryginalnych akcesoriów i części zamiennych; stosowanie nieoryginalnych części powoduje wykluczenie produktu z gwarancji przewidzianej w certyfikacie Gwarancyjnym.

Wszystkie części, mechaniczne i elektryczne, wchodzące w skład mechanizmu muszą odpowiadać wymogom obowiązujących przepisów i posiadać oznakowanie CE.

**BEZPIECZEŃSTWO ELEKTRYCZNE**

Należy przewidzieć w sieci wyłącznik/odłącznik sekcyjny wielobiegunowy, gdzie odległość rozwarcia między stykami będzie równa lub większa 3 mm. Sprawdzić, czy przed instalacją elektryczną jest odpowiedni wyłącznik dyferencjalny i zabezpieczenie przed przetężeniem.

Niektóre typologie instalacji wymagają podłączenia skrzydła do uziemienia zgodnego z obowiązującymi normami bezpieczeństwa.

Podczas prac instalacyjnych, konserwacji i naprawy, przed przystąpieniem do prac na częściach elektrycznych należy odciąć zasilanie.

Wyjąć również ewentualne baterie zapasowe, jeżeli są. Instalacja elektryczna i tryb funkcjonowania muszą być zgodne z obowiązującymi normami. Przewody zasilane różnym napięciem muszą być materialnie oddzielone, albo odpowiednio izolowane dodatkową izolacją o grubości co najmniej 1 mm.

W pobliżu zacisków przewody muszą być umocowane dodatkowym zaciskiem.

Podczas prac instalacyjnych, konserwacji i naprawy, przed przystąpieniem do prac na częściach elektrycznych należy odciąć zasilanie.

Przed przywróceniem napięcia należy dokładnie sprawdzić wszystkie połączenia elektryczne.

Nieużywane wejścia N.C. należy zmostkować.

**ELIMINACJA I DEMOLOWANIE**

Jak wskazuje znajdujący się obok symbol, zabrania się wyrzucania niniejszego wyrobu razem z odpadami gospodarstw domowych, gdyż niektóre komponenty składowe mogłyby okazać się szkodliwe dla środowiska naturalnego i zdrowia ludzkiego, jeżeli nie zostałyby prawidłowo usunięte. Zużyte urządzenie powinno być, zatem, dostarczone do odpowiednich ośrodków zajmujących się selektywną zbiórką odpadów lub do sklepu w chwili zakupu nowego, równoważnego urządzenia.

Nielegalne usunięcie odpadów przez użytkownika powoduje zastosowanie sankcji administracyjnych przewidzianych przez obowiązujące przepisy.

Opisy i ilustracje znajdujące się w niniejszym podręczniku podane są wyłącznie przykładowo.

Pozostawiając niezmiennione istotne charakterystyki techniczne produktu, producent zastrzega sobie prawo do wprowadzania każdej zmiany o charakterze technicznym, konstrukcyjnym lub handlowym, bez konieczności modyfikowania niniejszej publikacji.

DANE TECHNICZNE

Zasilanie sieciowe	230 Vac 50/60 Hz
Wyjście silnika	1 silnik 230Vac jednofazowego / 400Vac trójfazowego
Maksymalna moc silnika	230Vac jednofazowego: 800 W 400Vac trójfazowego: 2200 W
Wyjście zasilania dodatkowych	24Vac 500 mA max.
Stopień zabezpieczenia	IP54
Temperatura działania	-20°C / +50°C
Odbiornik radio	433,92 MHz wbudowany i konfigurowalny (ARC Advanced Rolling Code) Złącze radioodbiornika
Liczba kodów możliwych do wprowadzenia	64 rolling-code

Centrala sterująca z ARC

WAŻNE! PRZECZYTAJ UWAŻNIE PONIŻSZĄ INSTRUKCJĘ:

Znajdujący się w opisanym produkcie odbiornik radiowy jest kompatybilny tylko z nowymi nadajnikami ARC (Advanced Rolling Code), które dzięki 128-bitowemu kodowaniu zapewniają większe zabezpieczenie przed klonowaniem.

Programowanie kodów w nowych nadajnikach ARC jest podobne do programowania zwykłych nadajników Rolling Code z układem HCS.

1) FUNKCJE WEJŚĆ/WYJŚĆ

Centrala THINKY		
N° Zacisku	Funkcja	Opis
1-2-3	Silnik	Połączenie silnika 230 Vac - jednofazowego: 1-Bieg+kondensator/2-Wspólny/3-Bieg+kondensator Połączenie silnika 400 Vac - trójfazowego: 1-U/2-V/3-W Sprawdzić prawidłowe ustawienia mostka wyboru napięcia na zaciskach 36-37-3
4-5	Lampa ostrzegawcza	Połączenie lampy ostrzegawczej 230 Vac 40 W max. Połączyć do tego wyjścia ewentualny elektrohamulec negatywny
5-6	AUX	UWAGA: Wyjście 230 Vac 0,5 A max. Zobacz AUX1 logiki
7-8	Kondensator pomocniczy	Wyjście N.O. (10A max) dla kondensatora pomocniczego rozruchu. Zobacz schemat połączenia. UWAGA: Stosowana tylko z silnikami 230Vac - jednofazowego Logika DISG powinna być ustawiona na ON
9-10	Oświetlenie pomocnicze	Zestyk wolny N.O. (normalnie otwarty) (2 A 150 W) do sterowania oświetleniem pomocniczym z regulatorem czasowym ustawionym zgodnie z parametrem TLS.
11-12	24Vac	Wyjście zasilania pomocniczych 24 Vac/0,5 A max
13-14	SCA/PhotoTest	Wyjście 24 Vac/0,5 A max. Konfigurowane jako czujnik bramy otwartej lub do zasilania urządzeń testowanych (PhotoTest) przy trybie funkcjonowania TSTP. W przypadku konfiguracji jako PhotoTest należy zobaczyć schemat "Połączenie testowanych urządzeń bezpieczeństwa"
15	WSP.	Wspólny dla wyłącznika krańcowego i fotokomórek i dla wszystkich wejść sterowani.
16	SWO	Wejście wyłącznika krańcowego OTWIERA (Zestyk N.C. - normalnie zwarty)
17	SWC	Wejście wyłącznika krańcowego ZAMYKA (Zestyk N.C. - normalnie zwarty)
18	PHOT 1	Wejście fotokomórki 1 (Zestyk N.C. - normalnie zwarty). Można wykluczyć w fazie otwierania, zobacz tryb funkcjonowania PHO1
19	PHOT 2	Wejście Fotokomórki 2 (Zestyk N.C. - normalnie zwarty). Można wykluczyć w fazie otwierania, zobacz tryb funkcjonowania PHO2
20	PHOT 3	Wejście Fotokomórki 3 (Zestyk N.C. - normalnie zwarty). Można wykluczyć w fazie otwierania, zobacz tryb funkcjonowania PHO3
21	PHOT 4	Wejście Fotokomórki 4 (Zestyk N.C. - normalnie zwarty). Można wykluczyć w fazie otwierania, zobacz tryb funkcjonowania PHO4
22	STOP	Wejście przycisku STOP (Zestyk N.C. - normalnie zwarty)
23	OPEN	Wejście przycisku OTWIERA (Zestyk N.O. - normalnie otwarty).
24	CLOSE	Wejście przycisku ZAMYKA (Zestyk N.O. - normalnie otwarty)
25	PED	Wejście przycisku bramka dla pieszych (Zestyk N.O. - normalnie otwarty)
26	Krok po Kroku	Wejście przycisku Krok po Kroku (Zestyk N.O. - normalnie otwarty)
27	WSP.	Wspólny dla wszystkich wejść sterowania.
28-29	DAS	Wejście zestyku listwy elektronicznej Listwa elektroniczna : Jumper "DAS" zwarty. Listwa mechaniczna: Jumper "DAS" otwarty. Zadziałanie listwy zatrzymuje ruch skrzydła. Odwraca przez około 3 s, jeżeli tryb funkcjonowania INVA jest ON. Jeżeli listwa nie jest używana: Jumper "DAS" otwarty, mostek między zaciskami 28-29.
30-31	Antena	Połączenie anteny karty radioodbiornika na złącze (30-sygnał/31-ekranowanie).
32-33	II° kanał radio	Wyjście II° kanału radioodbiornika dwukanałowego na złącze.
34-35	SAFETY	Połączenie zatrzymania alarmowego. UWAGA: Napięcie sieciowe. Usunąć mostek i połączyć wyłącznik sekcyjny o podwójnym zestyku NC hamujący, odpowiedni do wartości napięcia w sieci. Zobacz schemat połączeń
36-37-38	Wybór zasilania sieciowego	Wybór napięcia zasilania, zmostkować: 36 e 37 zasilania sieciowego trójfazowego 400 Vac 37 e 38 zasilania sieciowego jednofazowego 230 Vac (230Vac)
39-40	Zasilanie jednofazowe	Wejście zasilania sieciowego jednofazowego 230 Vac/50 Hz (39-L / 40-N)
39-40-41	Zasilanie trójfazowe	Wejście zasilania sieciowego trójfazowego 400 Vac/50 Hz (39-R / 40-S / 41-T).
ENC ABS	Enkoder absolutny	Szybkozłączka do podłączenia enkodera absolutnego. WAŻNE: Jeśli został zastosowany enkoder absolutny, zworka J9 musi być w OTWARTA. Jeśli nie używany Enkoder absolutny, zworka J9 musi być w ZAMKNIĘTA.
THINKY P	Złączka THINKY P	Szybkozłączka do podłączenia enkodera absolutnego. WAŻNE: Jeśli został zastosowany enkoder absolutny, zworka J8 musi być w OTWARTA. Jeśli nie używany Enkoder absolutny, zworka J8 musi być w ZAMKNIĘTA.

2) PROGRAMOWANIE

Programowania różnych funkcji centralki dokonuje się na wyświetlaczu LCD zainstalowanym w centralce, poprzez ustawienie żądanych parametrów w menu programowania opisanych poniżej.

Menu parametrów pozwala na ustawienie wartości liczbowej odpowiadającej danej funkcji w sposób analogiczny do trymera regulacji.

Menu funkcji pozwala na aktywowanie lub wyłączenie danej funkcji, w sposób analogiczny do wyboru dip-switcha.

Występują także inne funkcje specjalne, po menu parametrów i trybu działania i mogą one różnić się w zależności od typu centralki i uaktualnienia oprogramowania.

W celu dostępu do programowania:

- 1 - Wcisnąć przycisk <PG>, na wyświetlaczu wyświetli się pierwsze menu parametrów "PAR".
- 2 - Wybrać przyciskiem <+> o <-> menu, które zamierza się zaznaczyć (PAR>>LOG>>NMAN>>RES>>PAR>>...).
- 3 - Wcisnąć przycisk <PG>, wyświetlacz pokaże pierwszą dostępną funkcję menu.
- 4 - Wybrać przyciskiem <+> o <-> funkcję, którą zamierza się zmodyfikować.
- 5 - Wcisnąć przycisk <PG>, wyświetlacz pokaże aktualnie ustawioną dla zaznaczonej funkcji wartość.
- 6 - Zaznaczyć przyciskiem <+> o <-> wartość, którą zamierza się przypisać danej funkcji.
- 7 - Wcisnąć przycisk <PG>, wyświetlacz pokaże sygnał "PRG" wskazujący, że programowanie odbyło się.

Uwagi:

Przyciski <+> i <->, poza trybem programowania, wykonują odpowiednio funkcję OTWIERANIA i ZAMYKANIA w obecności operatora (należy podtrzymać na pozycji wciśnięcia przez cały czas manewru).

Jednoczesne wciśnięcie <+> i <-> wykonane wewnątrz menu funkcji pozwala na powrót do menu nadrzędnego bez wprowadzania modyfikacji. W chwili włączenia jest wyświetlana wersja oprogramowania przez około 2s.

Trzymać wciśnięty przycisk <+> lub przycisk <-> w celu przyspieszenia wzrostu/zmniejszania wartości.

Po upływie oczekiwania 60 s centralka wychodzi z trybu programowania i gasi wyświetlacz.

3) PARAMETRY, TRYBY FUNKCJONOWANIA I FUNKCJE SPECJALNE

W niżej podanych tabelach opisane są poszczególne funkcje dostępne w centralce.

FUNKCJA (PR)			
MENU	FUNZIONE	MIN-MAX- (Default)	MEMO
TCR	Czas zamykania automatycznego. Aktywny tylko przy trybie funkcjonowania "TCA"= ON. Po upływie ustalonego czasu centralka wydaje polecenie wykonania manewru zamykania.	1-240-(40s)	
EN	Czas pracy silnika. Reguluje czas działania silnika podczas fazy otwierania i zamykania.	5-240-(60s)	
TPED	Reguluje czas przesuwu skrzydła podczas częściowego otwierania (bramka dla pieszych). W silnikach wyposażonych w enkoder wartość jest wyrażona procentowo, w silnikach bez enkodera wartość jest wyrażona w sekundach.	5-100-(20)	
ELS	Reguluje czas funkcjonowania oświetlenia pomocniczego. Zestyk zwiera się wraz z początkiem manewru otwierania. Odliczanie czasu zaczyna się dopiero po zamknięciu bramy.	1-240-(60s)	
AUX 1	Wybiera tryb funkcjonowania wyjścia pomocniczego 9/10 AUX1 (styk N.O. niezasilany) 0: Kontrolka otwartej bramy (SCA) sygnalizuje stan bramy: styk zamknięty przy otwartej bramie, styk otwarty przy zamkniętej bramie, miga w trakcie wykonywania manewru (Rys. 3, rif.SCA) 1: Drugi kanał radiowy wbudowanego odbiornika (patrz rys. 3, II°CH RADIO i menu radio - 2CH) 2: Oświetlenie robocze: czas trwania zamknięcia styku można ustawić w parametrze TLS (Rys. XX odn. SERVICE LIGHT). 3: Oświetlenie strefowe: styk zamyka się na cały czas trwania manewru i przez cały czas trwania TCA. Otwiera się ponownie tylko po zamknięciu bramy.	0-3-(2)	

*** UWAGA: Nieprawidłowe ustawienie tych parametrów może spowodować sytuację zagrożenia. Należy stosować się do obowiązujących przepisów!**

LOGICHE (LUB I)			
MENU	FUNZIONE	ON-OFF- (Default)	MEMO
TCR	Włącza lub wyłącza zamykanie automatyczne Off: zamykanie automatyczne wyłączone On: zamykanie automatyczne włączone	(OFF)	
IBL	Włącza lub wyłącza funkcję lokator. Off: funkcja lokator wyłączona. On: funkcja lokator włączona. Impuls P.P. lub nadajnika nie daje żadnego efektu podczas fazy otwierania.	(OFF)	
IBCR	Włącza lub wyłącza funkcję wspólnoty mieszkaniowej podczas zliczania TCA. On: funkcja zbiorcza włączona. Impuls P.P. lub przekaźnikowy nie ma wpływu podczas fazy zliczania TCA. Off: funkcja zbiorcza wyłączona.	(OFF)	
ScL	Włącza lub wyłącza zamykanie szybkie On: zamykanie szybkie włączone. Przy bramie otwartej lub w fazie otwierania zadziałanie fotokomórki powoduje automatyczne zamknięcie po 3 s. Aktywna tylko przy trybie działania TCA:ON Off: zamykanie szybkie wyłączona.	(OFF)	
PP	Wybiera tryb działania "Przycisku P.P." i nadajnika. Off: Działanie: OTWIERA > STOP > ZAMYKA > STOP > On: Działanie : OTWIERA > ZAMYKA > OTWIERA >	(OFF)	

PrE	Włącza lub wyłącza wstępne działanie lampy ostrzegawczej. Off: wstępne działanie lampy ostrzegawczej wyłączone. On: wstępne działanie lampy ostrzegawczej włączone. Lampa ostrzegawcza aktywuje się 3 s przed startem silnika.	(OFF)	
hEr	Włącza lub wyłącza funkcję Obecność człowieka. Off: Działanie automatyczne. On: Działanie funkcji Obecność człowieka. Wciśnięcie przycisków OTWIERA/ZAMYKA musi być utrzymane podczas trwania całego manewru	(OFF)	
bLc	Włącza lub wyłącza funkcję blokady. Off: Funkcja blokady wyłączona. On: Funkcja blokady włączona. Po zadziałaniu krańcówek mechanicznych zamykania centralka opóźnia zatrzymanie o około 0,5 s, tak, żeby pozwolić na lepsze domknięcie skrzydła do zderzaków zatrzymania. Wejście DAS aktywna tylko w fazie zamykania Uwaga: Zostawić na OFF w przypadku bram przesuwnych.	(OFF)	
Enc	Włącza lub wyłącza wejście enkodera absolutnego (złącze ENC ASS). On: Silnik wyposażony w enkoder absolutny. Off: Silnik niewyposażony w enkoder absolutny.	(ON)	
d 150	Kondensator pomocniczy On: 230Vac silnika - jednofazowe i Kondensator pomocniczy (zaciski 7/8) Off: 400 Vac silnika - Trzy fazy.	(OFF)	
Pho 1	Włącza lub wyłącza Wejście Fotokomórki 1 w fazie otwierania. On: Fotokomórka1 aktywna tylko w fazie zamykania. Off: Fotokomórka 1 aktywna w fazie otwierania i zamykania.	(OFF)	
Pho2	Włącza lub wyłącza Wejście Fotokomórki 2 w fazie otwierania. On: Fotokomórka 2 aktywna tylko w fazie zamykania. Off: Fotokomórka 2 aktywna w fazie otwierania i zamykania.	(OFF)	
Pho3	Włącza lub wyłącza Wejście Fotokomórki 3 w fazie otwierania. On: Fotokomórka 3 aktywna tylko w fazie zamykania. Off: Fotokomórka 3 aktywna w fazie otwierania i zamykania.	(OFF)	
Pho4	Włącza lub wyłącza Wejście Fotokomórki 4 w fazie otwierania. On: Fotokomórka 4 aktywna tylko w fazie zamykania. Off: Fotokomórka 4 aktywna w fazie otwierania i zamykania.	(OFF)	
tSt 1	Włącza lub wyłącza kontrolę fotokomórki na wejściu PHOT1 Przed wykonaniem manewru centrala sprawdza zmianę stanu styku fotokomórki. Jeżeli kontrola nie zakończy się pomyślnie, manewr nie zostanie wykonany. On: kontrola fotokomórek włączona. Off: kontrola fotokomórek wyłączona.	(OFF)	
tSt2	Podobnie jak TST1, ale w odniesieniu do wejścia PHOT2	(OFF)	
tSt3	Podobnie jak TST1, ale w odniesieniu do wejścia PHOT3	(OFF)	
tSt4	Podobnie jak TST1, ale w odniesieniu do wejścia PHOT4	(OFF)	
rEn	Załącza lub wyłącza zdalne zapamiętywanie nadajników radiowych, zgodnie z opisem w paragrafie „Zdalne zapamiętywanie nadajników”. On: Zdalne zapamiętywanie nadajników załączone Off: Zdalne zapamiętywanie nadajników niezłączone	(ON)	

RADIO (r-Rd)

MENU	FUNZIONE
pp	Po wybraniu tej funkcji odbiornik przechodzi w tryb oczekiwania (PUSH) na kod nadajnika, który będzie przypisany do funkcji krok-krok. Nacisnąć klawisz nadajnika, który ma być przypisany do tej funkcji. Jeśli kod jest prawidłowy, zostaje on zapamiętany i pojawia się komunikat oH. Jeśli kod nie jest prawidłowy, pojawia się komunikat Err.
nEH	Po wybraniu tej funkcji, ekran LCD wyświetla liczbę nadajników obecnie zapisanych w odbiorniku.
2ch	Po wybraniu tej funkcji odbiornik przechodzi w tryb oczekiwania (PUSH) na kod nadajnika, który będzie przypisany do drugiego kanału radiowego. Nacisnąć klawisz nadajnika, który ma być przypisany do tej funkcji. Jeśli kod jest prawidłowy, zostaje on zapamiętany i pojawia się komunikat oH. Jeśli kod nie jest prawidłowy, pojawia się komunikat Err.
PEd	Po wybraniu tej funkcji odbiornik przechodzi w tryb oczekiwania (PUSH) na kod nadajnika, który będzie przypisany do funkcji otwierania nożnego (patrz parametr TPED). Nacisnąć klawisz nadajnika, który ma być przypisany do tej funkcji. Jeśli kod jest prawidłowy, zostaje on zapamiętany i pojawia się komunikat oH. Jeśli kod nie jest prawidłowy, pojawia się komunikat Err.
CLr	Po wybraniu tej funkcji odbiornik przechodzi w tryb oczekiwania (PUSH) na kod nadajnika, który ma być usunięty z pamięci. Jeśli kod jest prawidłowy, zostaje on usunięty i pojawia się komunikat oH. Jeśli kod nie jest prawidłowy lub nie ma go w pamięci, pojawia się komunikat Err.
rEr	Całkowicie kasuje pamięć odbiornika. Operacja wymaga potwierdzenia. Po wybraniu tej funkcji odbiornik przechodzi w tryb oczekiwania (PUSH) na ponowne przyciśnięcie PGM, które jest potwierdzeniem operacji. Po zakończeniu usuwania pojawia się komunikat oH.

PEŁNYCH CYKLÓW (ΠΠΡη)

Wizualizuje liczbę pełnych cyklów (OTWIERA+ZAMYKA) wykonanych przez urządzenie automatyzacji. Po pierwszym wciśnięciu przycisku <PG> wizualizowane są pierwsze 4 cyfry, po drugim wciśnięciu 4 ostatnie. Przykład. <PG> 0012 >>> <PG> 3456: zostało wykonane 123.456 cykli.

CZĘSTOTLIWOŚĆ SERWISOWANIA (ΠΡε !)

Dzięki tej funkcji, po wykonaniu ilości manewrów określonych przez instalatora, włącza się sygnalizacja żądania przeprowadzenia czynności serwisowych. Aby aktywować i wybrać ilość manewrów, należy wykonać następujące czynności:

Nacisnąć przycisk <PG>, na wyświetlaczu pojawi się napis OFF, oznaczający, że funkcja jest wyłączona (wartość domyślna).

Przy pomocy przycisków <+> i <-> należy wybrać wybraną wartość numeryczną (od OFF do 100). Jednostka to sto cykli manewrów (np. wartość 50 oznacza 5000 manewrów).

Nacisnąć przycisk "OK", aby aktywować funkcję. Na wyświetlaczu pojawia się komunikat *Prοσ*.

Polecenie wykonania konserwacji jest sygnalizowane użytkownikowi przez miganie kontrolki przez 10s po zakończeniu manewru otwierania i zamykania.

RESET (ΡΕΣ)

RESET centrali. UWAGA! Przywraca stan centrali do wartości ustaleń podstawowych.

Po pierwszym wciśnięciu przycisku <PG> będzie błyskał napis RES, po kolejnym wciśnięciu przycisku <PG> zostanie wykonany reset centrali.

Uwaga: Nie zostaną wykasowane nadajniki odbiornika.

AUTOSET (ΑΥΣε)

UWAGA: Funkcja dostępna jest tylko Enkoder absolutny.

Ta funkcja umożliwia optymalne wyregulowanie działania automatyki.

WAŻNE: Upewnij się, że w obszarze manewrowania nie znajdują się żadne przeszkody. W razie potrzeby zagrozić obszar, aby nie miały do niego dostępu żadne osoby, zwierzęta, samochody itp.

W trakcie regulacji Autosest funkcja zapobiegająca przygnieceniu nie jest aktywna.

Logika ENC musi być ustawiona na ON

a) wybrać funkcję AUTO, a następnie nacisnąć przycisk PG

b) centrala sterująca czeka na potwierdzenie rozpoczęcia procedury „PUSH”

c) nacisnąć przycisk PG, aby rozpocząć fazę autosest

Centrala wyświetla komunikat OPEN. Nacisnąć przycisk „+” do chwili, aż skrzydło bramy osiągnie żądane otwarte położenie, a następnie nacisnąć przycisk PG, aby potwierdzić.

Centrala wyświetla komunikat CLOS. Nacisnąć przycisk „-” do chwili, aż skrzydło bramy osiągnie zamknięte położenie, a następnie nacisnąć przycisk PG, aby potwierdzić.

Wyświetli się komunikat OK potwierdzający prawidłowe zakończenie programowania.

KODU ZABEZPIECZAJĄCEGO (εοδΕ)

Umożliwia wpisanie kodu zabezpieczającego przed dostępem do funkcji programowania centrali.

Można wpisać kod alfanumeryczny obejmujący cztery znaki posługując się numerami od 0 do 9 i literami A-B-C-D-E-F.

Wartość fabryczna wynosi 0000 (cztery zera) i wskazuje na brak kodu zabezpieczającego.

W każdym momencie można anulować czynność wpisywania kodu poprzez równoczesne naciśnięcie klawiszy + i -. Po wpisaniu hasła można wykonywać czynności na centralce, wchodząc i wychodząc z trybu programowania przez okres około 10 minut tak, aby umożliwić wykonanie czynności regulacyjnych i testu funkcjonowania.

Zastępując kod 0000 jakimkolwiek innym kodem, włącza się zabezpieczenie centrali, uniemożliwiając dostęp do całego menu. Jeżeli chce się wpisać kod bezpieczeństwa, należy postępować, jak poniżej:

- zaznaczyć menu Code i nacisnąć OK.

- jest wyświetlany kod 0000, nawet jeżeli inny kod bezpieczeństwa został uprzednio wprowadzony.

- za pomocą klawiszy + i - można zmienić wartość migającego znaku.

- za pomocą klawisza OK potwierdza się migający znak i przechodzi się do kolejnego znaku.

- po wpisaniu 4 znaków pojawi się komunikat potwierdzający "CONF".

- po kilku sekundach jest ponownie wyświetlany kod 0000

- należy potwierdzić wprowadzony kod bezpieczeństwa tak, aby zapobiec przypadkowemu wpisaniu danych.

Jeżeli kod pokrywa się z kodem uprzednio wpisanym, zostanie wyświetlony komunikat potwierdzający "OK"

Centrala automatycznie opuszcza tryb programowania i aby ponownie uzyskać dostęp do menu będzie konieczne wpisanie zapisanego kodu bezpieczeństwa.

UWAGA WAŻNE: ODNOTOWAĆ kod bezpieczeństwa i PRZECHOWYWAĆ GO W BEZPIECZNYM MIEJSCU do celów kolejnych konserwacji.

Aby usunąć kod z zabezpieczonej centrali, należy wprowadzić kod dostępu, przejść do programowania i ustawić dla kodu wartość domyślną 0000.

W RAZIE ZGUBIENIA KODU NALEŻY ZWRÓCIĆ SIĘ DO AUTORYZOWANEGO SERWISANTA

W CELU PRZEPROWADZENIA CAŁKOWITEGO SKASOWANIA CENTRALKI.

BARDZO WAŻNE: Wejścia fotokomórek nie używane

Wszystkie wejścia fotokomórek w ustawieniu pierwotnym (default) są zmostkowane (PHOT1/2/3/4) z zaciskiem COM (WSPÓLNY), jest to ustawienie, które pozwala na działanie centralki bez fotokomórek.

Po połączeniu i skonfigurowaniu fotokomórek wymaganych przez typologię urządzenia automatyzacji bramy należy zmostkować ewentualne wejścia nieużywane z używanymi, powtarzając konfigurację parametru PHOx, tak jak podano poniżej:

1 para fotokomórek na wejściu PHOT1, aktywna tylko w fazie zamykania:				
Logika PHO 1	Logika PHO 2	Logika PHO 3	Logika PHO 4	MOSTKOWANIE
ON	ON	ON	ON	

1 para fotokomórek na wejściu PHOT1, aktywna przy otwieraniu i zamykaniu:				
Logika PHO 1	Logika PHO 2	Logika PHO 3	Logika PHO 4	MOSTKOWANIE
OFF	OFF	OFF	OFF	

1 para fotokomórek aktywna przy otwieraniu i zamykaniu (PHOT1) + 1 para fotokomórek aktywna tylko w fazie zamykania (PHOT2):				
Logika PHO 1	Logika PHO 2	Logika PHO 3	Logika PHO 4	MOSTKOWANIE
OFF	ON	ON	ON	

2 pary fotokomórek aktywne przy otwieraniu i zamykaniu (PHOT1 e PHOT2) + 1 para fotokomórek aktywna tylko w fazie zamykania (PHOT3):				
Logika PHO 1	Logika PHO 2	Logika PHO 3	Logika PHO 4	MOSTKOWANIE
OFF	OFF	ON	ON	

2 pary fotokomórek aktywne tylko w fazie zamykania (PHOT1 e PHOT2) + 1 para fotokomórek aktywna przy otwieraniu i zamykaniu (PHOT3):				
Logika PHO 1	Logika PHO 2	Logika PHO 3	Logika PHO 4	MOSTKOWANIE
ON	ON	OFF	OFF	

4) ZDALNE ZAPAMIĘTYWANIE NADAJNIKÓW

Jeżeli użytkownik posiada już nadajnik wpisany do pamięci odbiornika, można przeprowadzić zdalne zapamiętywanie (bez konieczności wchodzenia do centralki).

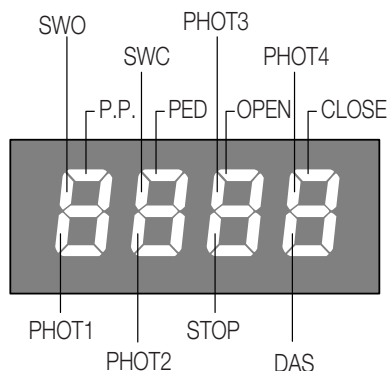
WAŻNE: Procedurę należy przeprowadzić w czasie otwierania skrzydeł, w czasie pauzy TCA lub przy otwartej bramie, jeśli logika TCA jest ustawiona na OFF. Logika REM musi być w trybie ON.

Należy postępować w następujący sposób:

1. Nacisnąć ukryty przycisk zapamiętanego już nadajnika.
2. Przytrzymać wciśnięty przez 5s klawisz już zapamiętanego nadajnika, odpowiadającego kanałowi, który ma być przypisany do nowego nadajnika. Lampka migająca zapala się. Włącza się sygnalizator świetlny.
3. Przytrzymać wciśnięty przez 10s ukryty przycisk nowego nadajnika.
4. Przytrzymać wciśnięty przez 5s klawisz nowego nadajnika, który ma być przypisany do kanału wybranego w punkcie 2. Lampka migająca powinna się wyłączyć.
5. Odbiornik zapamiętuje nowy nadajnik i natychmiast wychodzi z programowania.

5) DIAGNOSTYKA

Każde wejście ma przypisany określony odcinek na wyświetlaczu, który w przypadku aktywowania zaświeca się, zgodnie z niżej podanym schematem.



Wejścia N.C. (normalnie zwarte) reprezentowane są przez odcinki pionowe. Wejścia N.O. (normalnie otwarte) reprezentowane są przez odcinki poziome.

DL1: Jeśli karta jest włączona i uruchomiona dioda LED świeci się.

DL2: Jeśli jednostka sterująca komunikuje się z kodera zapala się dioda.

DL3: Jeśli jednostka sterująca komunikuje się z kodera zapala się dioda.

6) KOMUNIKATY BŁĘDU

Centralka sprawdza prawidłowe działanie urządzeń bezpieczeństwa.

W przypadku nieprawidłowego działania na wyświetlaczu będą wizualizowane niżej podane komunikaty:

- ERR1** Błąd kontroli fotokomórek. Sprawdzić połączenia i prawidłowe działanie fotokomórek.
- ERR2** Zadziałanie czujnika amperometrycznego przeciwwznieceniowego. Sprawdzić obecność przeszkód.
- ERR3** Błąd enkodera. Sprawdzić połączenia i prawidłowe działanie enkodera.
- ERR4** Zadziałanie zabezpieczenia silnika (odłącznika bezpiecznikowego).
- ERR5** Błąd fotokomórek

7) BEZPIECZNIKI TOPIKOWE

- F1** Bezpiecznik topikowy zabezpieczenia pomocniczych
- F2** Bezpiecznik topikowy zabezpieczenia karty trybu funkcjonowania
- F3** Bezpiecznik topikowy zabezpieczenia lampy ostrzegawczej i elektrohamulca.
- F4** Bezpiecznik chroniący pierwotny układ transformatora.

Dichiarazione di Conformità UE (DoC)

Nome del produttore: **Automatismi Benincà SpA**
Indirizzo: **Via Capitello, 45 - 36066 Sandrigo (VI) - Italia**
Telefono: **+39 0444 751030** . Indirizzo e-mail: **sales@beninca.it**
Persona autorizzata a costruire la documentazione tecnica: **Automatismi Benincà SpA**

Dichiara che il documento è rilasciato sotto la propria responsabilità e appartiene al seguente prodotto:

Tipo di prodotto: **Centrale di comando**

Modello/Tipo: **THINKY Accessori: N/A**

Il prodotto sopraindicato risulta conforme alle disposizioni imposte dalle seguenti direttive:

Direttiva 2011/65/EU

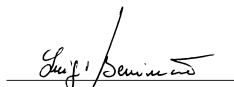
Direttiva 2014/53/EU

Sono state applicate le norme armonizzate e le specifiche tecniche descritte di seguito:

EN 50581:2012
EN 61000-6-2:2005, EN 61000-6-3:2007
EN 60335-1:2012 + A11:2014; EN 60335-2-103:2015
ETSI EN 300 220-1 V3.1.1
ETSI EN 300 220-2 V3.1.1
ETSI EN 301 489-1 V2.1.1
ETSI EN 301 489-3 V2.1.1
EN 60950-1:2006 + A11:2009 + A1:2010 + A12:2011 + AC:2011 + A2:2013

Il Certificato di Conformità di questo documento corrisponde all'ultima revisione disponibile al momento della stampa e può risultare differente per esigenze editoriali dall'originale disponibile presso il produttore.

Benincà Luigi, Responsabile legale.
Sandrigo, 23/10/2017.



UE Declaration of Conformity (DoC)

Manufacturer's name: **Automatismi Benincà SpA**
Address: **Via Capitello, 45 - 36066 Sandrigo (VI) - Italia**
Telephone: **+39 0444 751030** . Email address: **sales@beninca.it**
Person authorised to draft the technical documentation: **Automatismi Benincà SpA**

Declare that the DOC is issued under our sole responsibility and belongs to the following product:

Product type: **Control box**

Model/type: **THINKY 24 Accessories: N/A**

The object of the declaration described above is in conformity with the relevant Union harmonization legislation:

Directive 2011/65/EU

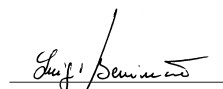
Directive 2014/53/EU

The following harmonized standards and technical specifications have been applied:

EN 50581:2012
EN 61000-6-2:2005, EN 61000-6-3:2007
EN 60335-1:2012 + A11:2014; EN 60335-2-103:2015
ETSI EN 300 220-1 V3.1.1
ETSI EN 300 220-2 V3.1.1
ETSI EN 301 489-1 V2.1.1
ETSI EN 301 489-3 V2.1.1
EN 60950-1:2006 + A11:2009 + A1:2010 + A12:2011 + AC:2011 + A2:2013

The certificate of conformity in this document corresponds to the last review available at the time of printing and could differ for editorial requirements from the original available from the manufacturer.

Benincà Luigi, Legal Officer.
Sandrigo, 23/10/2017.



EG-Konformitätserklärung (DoC)

Name des Herstellers: **Automatismi Benincà SpA**
Adresse: **Via Capitello, 45 - 36066 Sandrigo (VI) - Italia**
Telefon: **+39 0444 751030** E-Mail-Adresse: **sales@beninca.it**
Zur Erstellung der technischen Dokumentation berechnete Person: **Automatismi Benincà SpA**

Erklärt, dass das Dokument unter alleiniger Verantwortung herausgegeben wurde und zu dem folgenden Produkt gehört:

Produkttypus: **Steuerung**
Modell/Typus: **THINKY** Zubehör: **N/A**

Das oben genannte Produkt stimmt mit den Vorschriften der folgenden Richtlinien überein:

Richtlinie 2011/65/EU
Richtlinie 2014/53/EU

Die harmonisierten Normen und technischen Spezifikationen, die unten beschrieben werden, wurden angewandt:

EN 50581:2012
EN 61000-6-2:2005, EN 61000-6-3:2007
EN 60335-1:2012 + A11:2014; EN 60335-2-103:2015
ETSI EN 300 220-1 V3.1.1
ETSI EN 300 220-2 V3.1.1
ETSI EN 301 489-1 V2.1.1
ETSI EN 301 489-3 V2.1.1
EN 60950-1:2006 + A11:2009 + A1:2010 + A12:2011 + AC:2011 + A2:2013

Die in diesem Dokument vorliegende Konformitätserklärung entspricht der neuesten zum Druckzeitpunkt erhältlichen Revision und könnte aufgrund von verlegerischen Gründen vom beim Hersteller erhältlichen Original abweichen.

Benincà Luigi, Rechtsvertreter.
Sandrigo, 23/10/2017.



Déclaration CE de conformité (DoC)

Nom du producteur : **Automatismi Benincà SpA**
Adresse : **Via Capitello, 45 - 36066 Sandrigo (VI) - Italia**
Téléphone : **+39 0444 751030** Adresse e-mail: **sales@beninca.it**
Personne autorisée à construire la documentation technique : **Automatismi Benincà SpA**

Nous déclarons que le document est délivré sous notre propre responsabilité et qu'il appartient au produit suivant :

Type de produit : **Centrale de commande**
Modèle/Type: **THINKY** Accessoires : **N/A**

Le produit mentionné ci-dessus est conforme aux dispositions établies par les directives suivantes :

Directive 2011/65/EU
Directive 2014/53/EU

Les normes harmonisées et les spécifications techniques décrites ci-dessous ont été appliquées :

EN 50581:2012
EN 61000-6-2:2005, EN 61000-6-3:2007
EN 60335-1:2012 + A11:2014; EN 60335-2-103:2015
ETSI EN 300 220-1 V3.1.1
ETSI EN 300 220-2 V3.1.1
ETSI EN 301 489-1 V2.1.1
ETSI EN 301 489-3 V2.1.1
EN 60950-1:2006 + A11:2009 + A1:2010 + A12:2011 + AC:2011 + A2:2013

Le certificat de conformité présent dans ce document correspond à la dernière révision disponible au moment de l'impression et pourrait différer pour des exigences éditoriales de l'original disponible chez le constructeur.

Benincà Luigi, Représentant Légal
Sandrigo, 23/10/2017.



Declaración CE de conformidad (DoC)

Nombre del productor: **Automatismi Benincà SpA**
Dirección: **Via Capitello, 45 - 36066 Sandrigo (VI) - Italia**
Teléfono: **+39 0444 751030** Dirección de correo electrónico: **sales@beninca.it**
Persona autorizada a producir la documentación técnica: **Automatismi Benincà SpA**

Declara que el documento ha sido emitido bajo la propia responsabilidad y pertenece al siguiente producto:

Tipo de producto: **Central de mando**
Modelo/Tipo: **THINKY Accesorios: N/A**

El producto indicado arriba cumple con las disposiciones establecidas por las siguientes directivas:

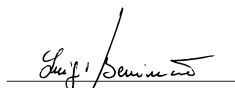
Directiva 2011/65/EU
Directiva 2014/53/EU

Han sido aplicadas las normas armonizadas y las especificaciones técnicas que se describen a continuación:

EN 50581:2012
EN 61000-6-2:2005, EN 61000-6-3:2007
EN 60335-1:2012 + A11:2014; EN 60335-2-103:2015
ETSI EN 300 220-1 V3.1.1
ETSI EN 300 220-2 V3.1.1
ETSI EN 301 489-1 V2.1.1
ETSI EN 301 489-3 V2.1.1
EN 60950-1:2006 + A11:2009 + A1:2010 + A12:2011 + AC:2011 + A2:2013

El certificado de conformidad presente en este documento corresponde a la última revisión disponible en el momento de la impresión y podría diferir por exigencias editoriales del original disponible en la sede del fabricante.

Benincà Luigi, Representante Legal.
Sandrigo, 23/10/2017.



Deklaracja zgodności CE (DoC)

Nazwa producenta: **Automatismi Benincà SpA**
Adres: **Via Capitello, 45 - 36066 Sandrigo (VI) - Italia**
Telefon: **+39 0444 751030** Adres e-mail: **sales@beninca.it**
Osoba upoważniona do stworzenia dokumentacji technicznej: **Automatismi Benincà SpA**

Oświadczam, że dokument został wydany na własną odpowiedzialność i dotyczy produktu:

Rodzaj produktu: **Centralka sterowania**
Model/Typ: **THINKY Akcesoria: N/A**

Wyżej wskazany produkt spełnia wymagania dyrektyw:

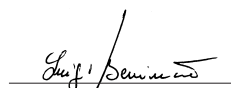
Dyrektywa 2011/65/EU
Dyrektywa 2014/53/EU

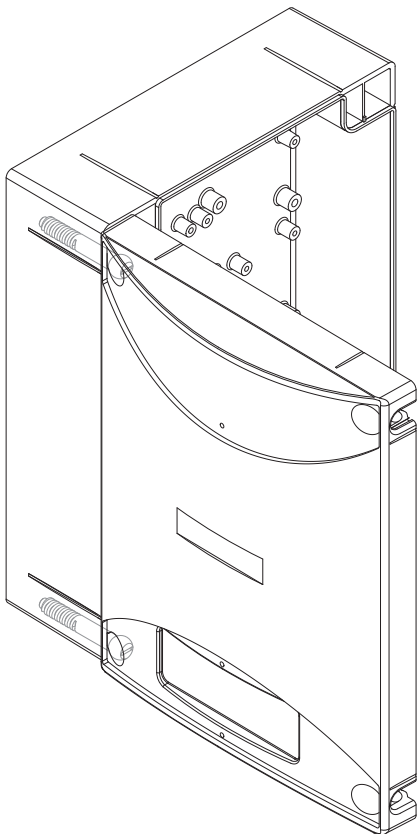
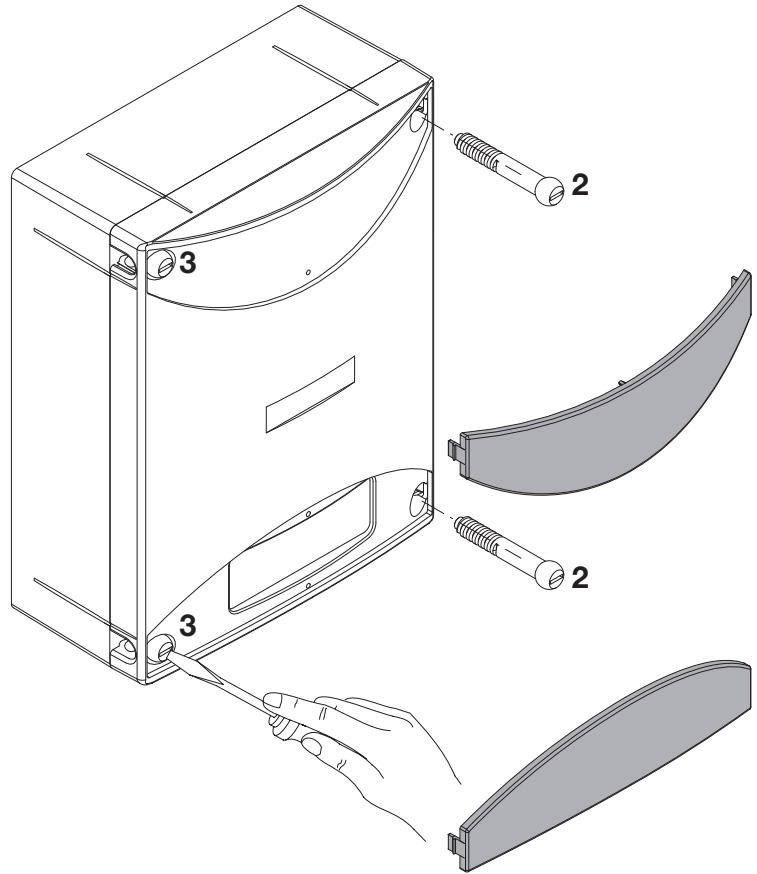
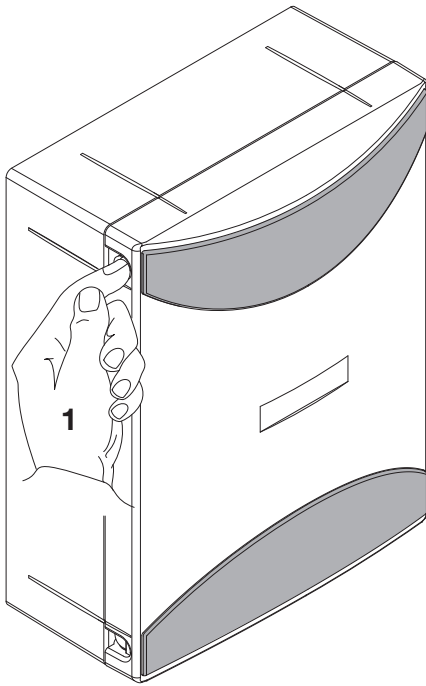
Uwzględniono normy zharmonizowane i zastosowano niżej wskazane specyfikacje techniczne:

EN 50581:2012
EN 61000-6-2:2005, EN 61000-6-3:2007
EN 60335-1:2012 + A11:2014; EN 60335-2-103:2015
ETSI EN 300 220-1 V3.1.1
ETSI EN 300 220-2 V3.1.1
ETSI EN 301 489-1 V2.1.1
ETSI EN 301 489-3 V2.1.1
EN 60950-1:2006 + A11:2009 + A1:2010 + A12:2011 + AC:2011 + A2:2013

Certyfikat zgodności znajdujący się w niniejszym dokumencie odpowiada ostatniej aktualizacji dostępnej w momencie wydruku i może się różnić ze względów wydawniczych od oryginału dostępnego u producenta.

Benincà Luigi, Przedstawiciel prawny.
Sandrigo, 23/10/2017.





1. Premere le alette sui fianchi per sganciare le due maschere copriviti.
2. Rimuovere le due viti sul lato di apertura desiderato.
3. Allentare le viti con funzione di cerniera senza rimuoverle, in modo da consentire l'apertura del coperchio.

1. Press the tabs on the sides to release the two masks that cover the screws.
2. Remove the two screws on the desired opening side.
3. Slacken the two screws that act as a hinge without removing them, so as to allow opening the cover.

1. Auf die seitlichen Laschen drücken, so dass die beiden Schraubenblenden befreit werden.
2. Die beiden Schrauben an der gewünschten Öffnungsseite ausbauen.
3. Zuletzt die beiden als Scharnier dienenden Schrauben lockern, aber nicht ausbauen, damit der Deckel geöffnet werden kann.

1. Presser les deux ailettes latérales pour décrocher les deux cache-vis.
2. Enlever les deux vis sur le côté d'ouverture désiré.
3. Desserrer les deux vis faisant fonction de charnière sans les enlever, de manière à permettre l'ouverture du couvercle.

1. Presionar las aletas en los lados para desenganchar las dos tapas cubretornillos.
2. Extraer los dos tornillos del lado de apertura deseado.
3. Afojar los dos tornillos con función de bisagra sin extraerlos, a fin de poder abrir la tapa.

1. Nacisnąć boczne klapki w celu odhaczenia dwóch masek nakrywających śruby.
2. Wyciągnąć dwie śruby po wybranej do otwierania stronie.
3. Poluzować dwie śruby blokujące bez wyciągania ich, w sposób umożliwiający otwarcie nakrywk.

BENINCA[®]
TECHNOLOGY TO OPEN