

Installation manual

INDUSTRY

Normal lift

106A-1 01 106 991 rev. 13-06-2015 1

01 106 991 rev. 13-06-2015 2

1055BV or other	1068B M8x20	1062M M6	1071B M8x12	1069M M6	1070B35 M8x25
1006B M8x16	1071B M8x12				

01 106 991 rev. 13-06-2015 3

1039-55

106B1-7 01 106 991 rev. 13-06-2015 4

1039-55

106B1-8 01 106 991 rev. 13-06-2015 5

1036

106C1-1 01 106 991 rev. 13-06-2015 6

1036

106C1-2 01 106 991 rev. 13-06-2015 7

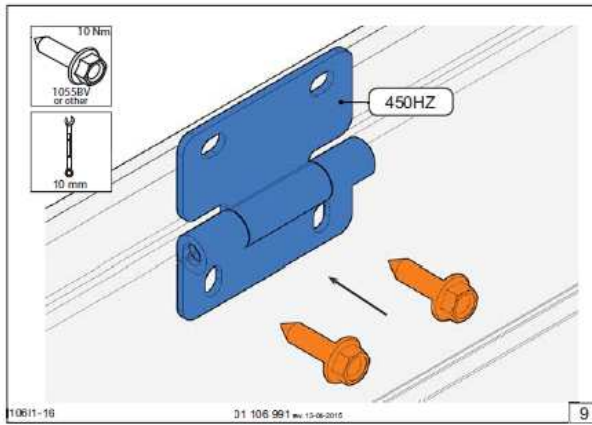
10 Nm Torx screw

1055BV or other

10 mm Hex key

450CZ

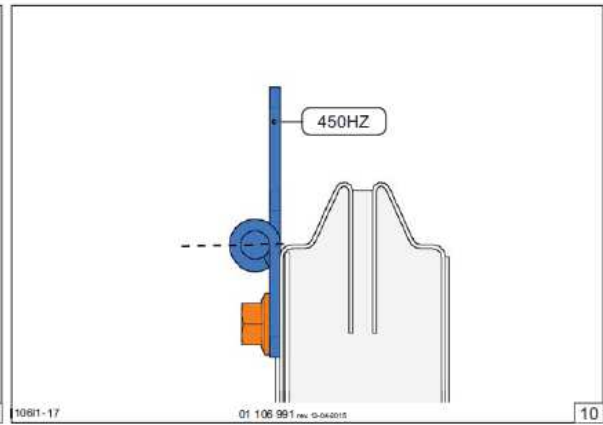
106B1-1 01 106 991 rev. 13-06-2015 8



10611-16

01 106 991 rev. 15-06-2015

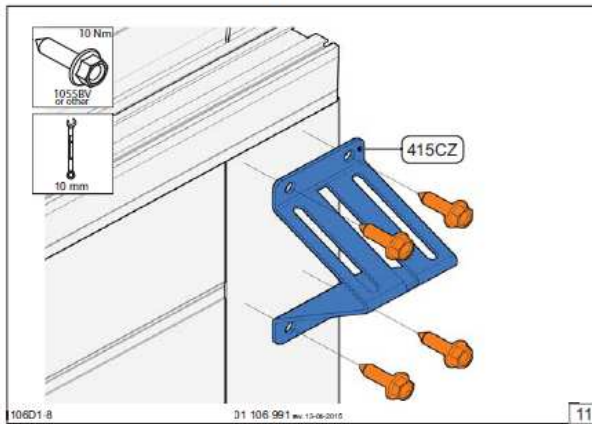
9



10611-17

01 106 991 rev. 15-06-2015

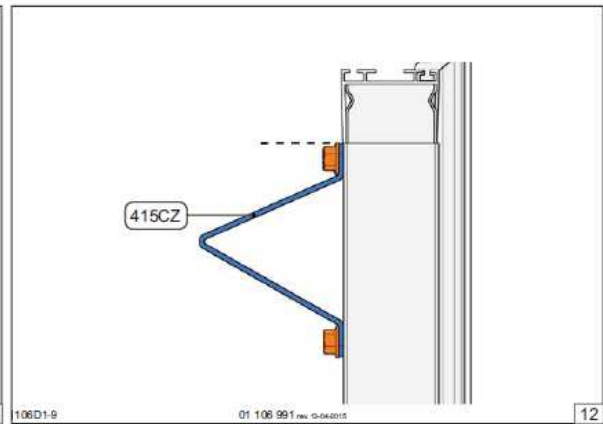
10



106D1-8

01 106 991 rev. 15-06-2015

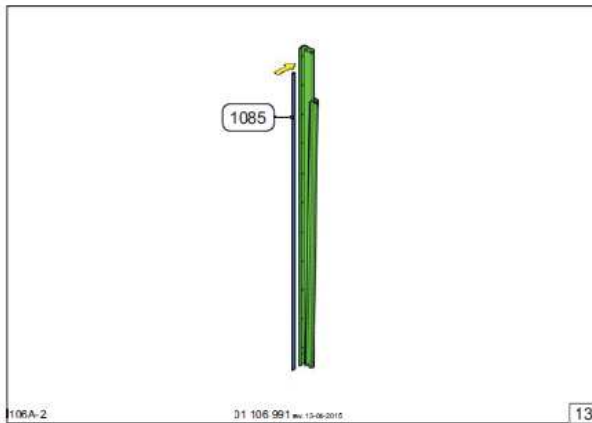
11



106D1-9

01 106 991 rev. 15-06-2015

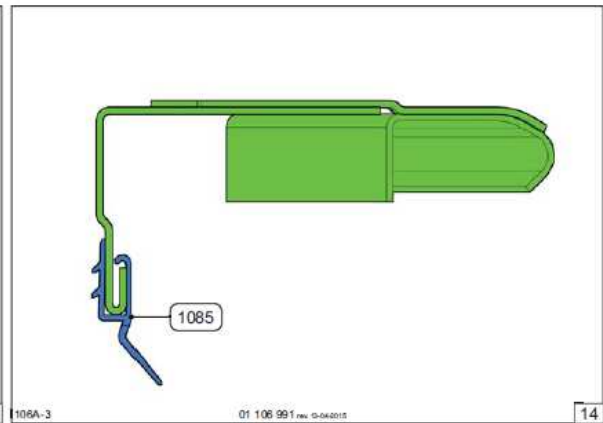
12



106A-2

01 106 991 rev. 15-06-2015

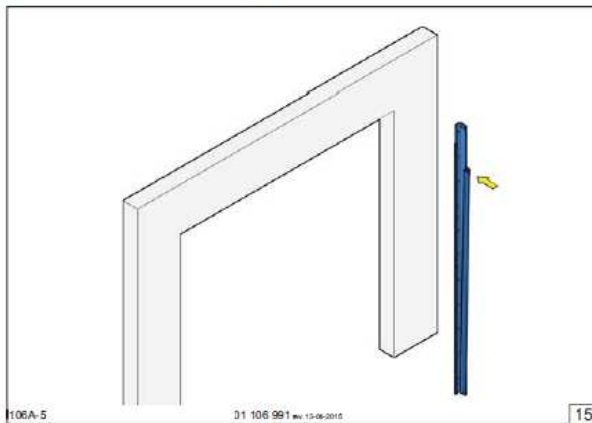
13



106A-3

01 106 991 rev. 15-06-2015

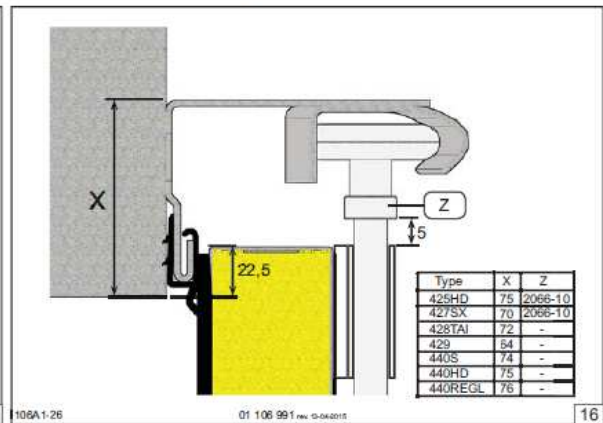
14



106A-5

01 106 991 rev. 15-06-2015

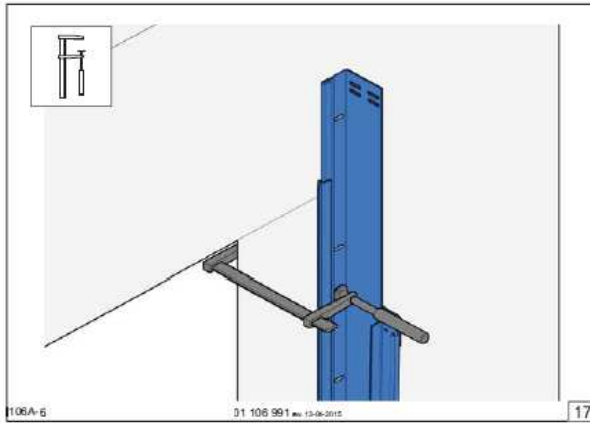
15



106A1-26

01 106 991 rev. 15-06-2015

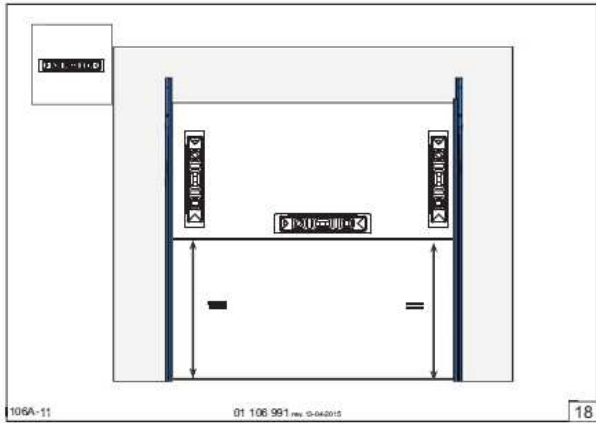
16



106A-6

01 106 991 rev. 13-06-2015

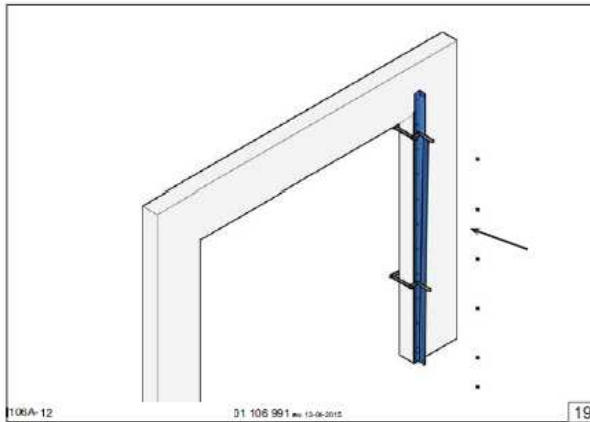
17



106A-11

01 106 991 rev. 13-04-2015

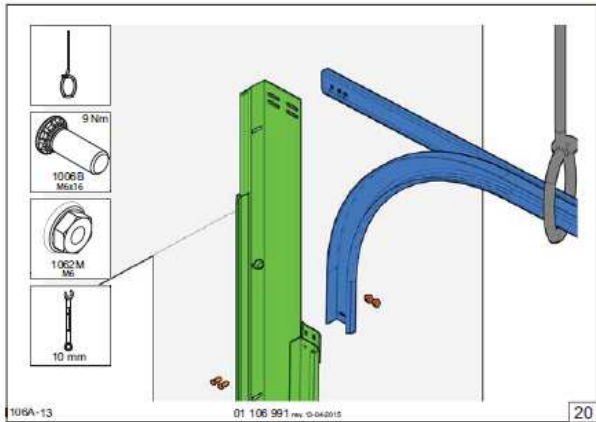
18



106A-12

01 106 991 rev. 13-06-2015

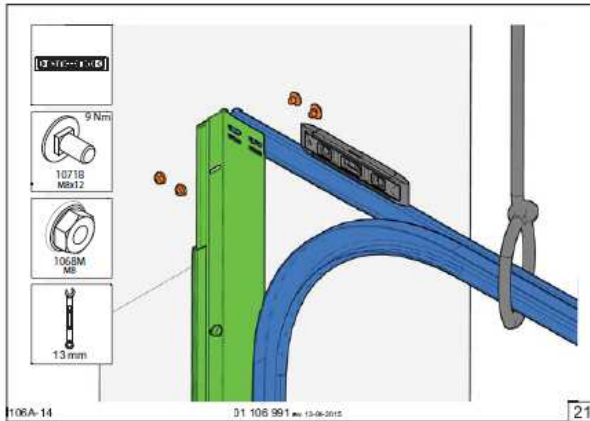
19



106A-13

01 106 991 rev. 13-04-2015

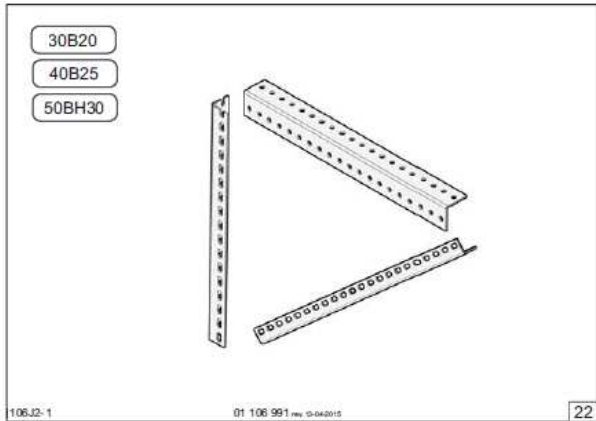
20



106A-14

01 106 991 rev. 13-06-2015

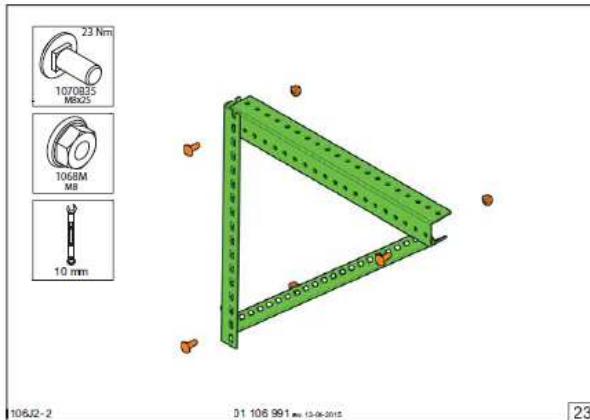
21



106J2-1

01 106 991 rev. 13-04-2015

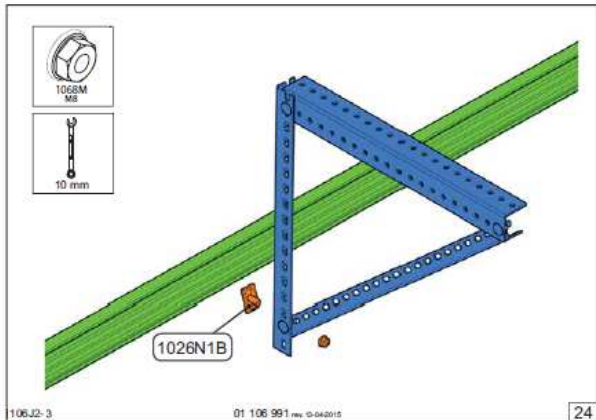
22



106J2-2

01 106 991 rev. 13-06-2015

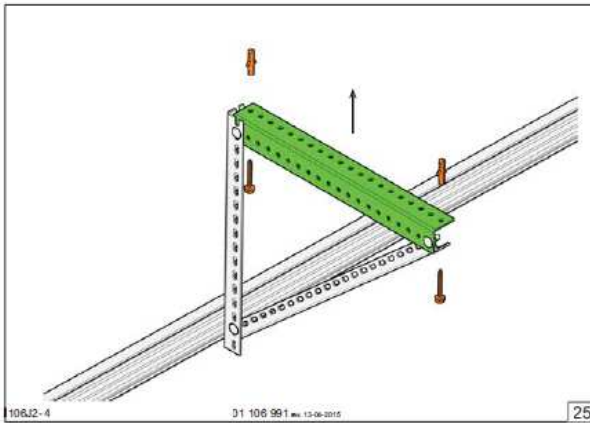
23



106J2-3

01 106 991 rev. 13-04-2015

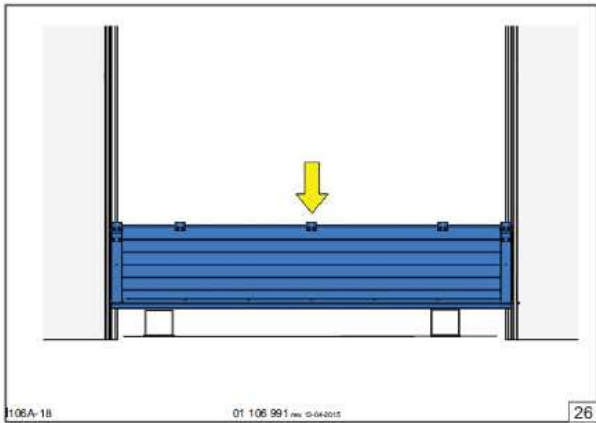
24



106J2-4

01 106 991 rev. 13-06-2015

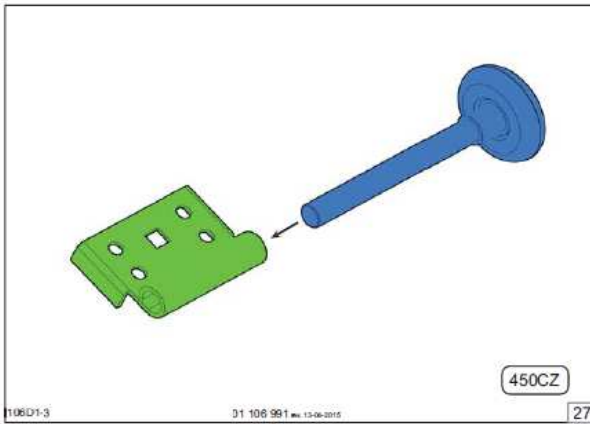
25



106A-18

01 106 991 rev. 03-04-2015

26

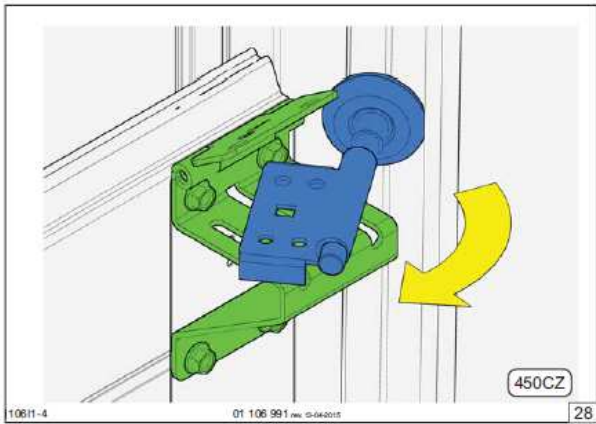


106D1-3

01 106 991 rev. 13-06-2015

27

450CZ

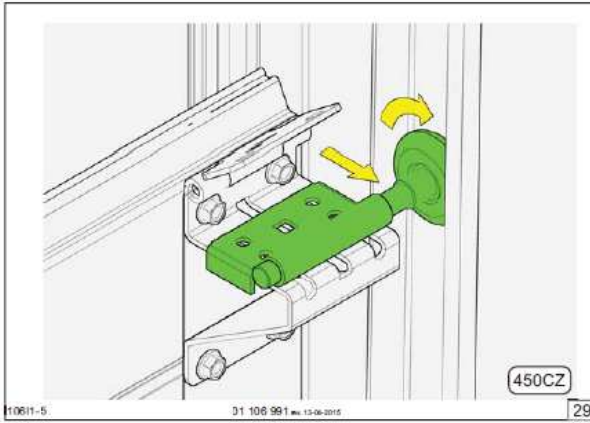


106H1-4

01 106 991 rev. 03-04-2015

28

450CZ

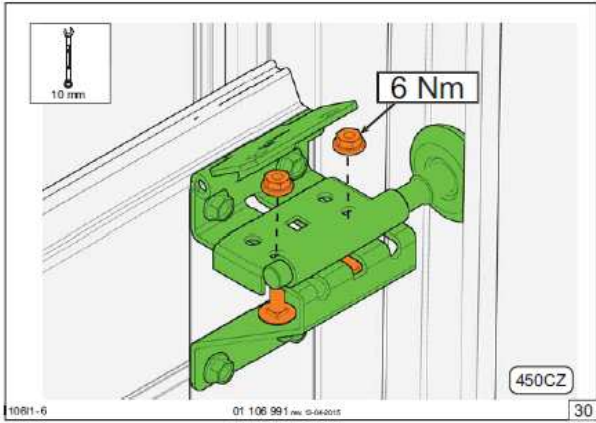


106I1-5

01 106 991 rev. 13-06-2015

29

450CZ

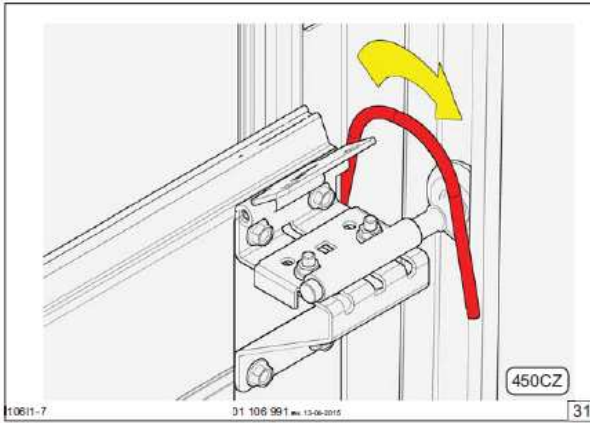


106I1-6

01 106 991 rev. 03-04-2015

30

450CZ

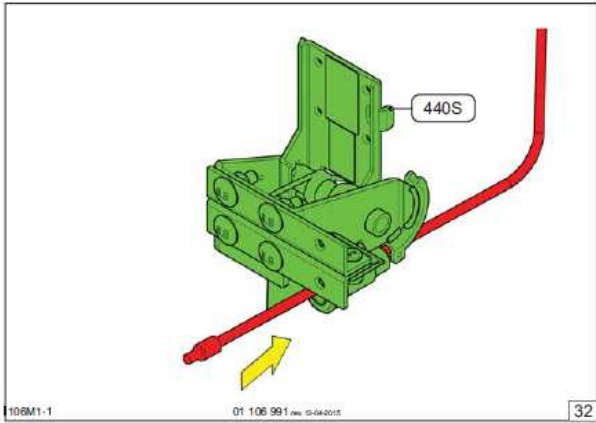


106I1-7

01 106 991 rev. 13-06-2015

31

450CZ

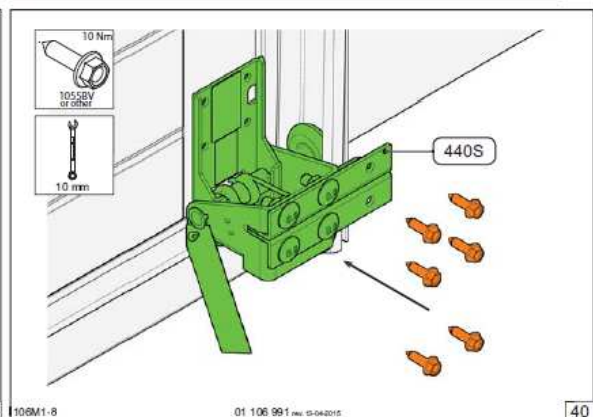
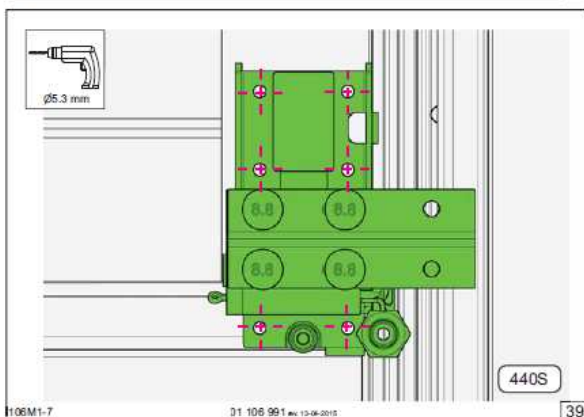
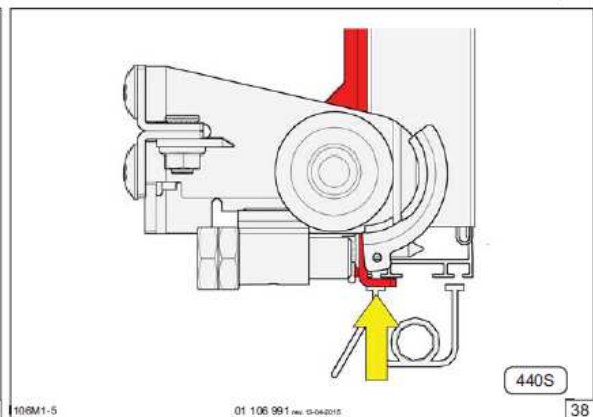
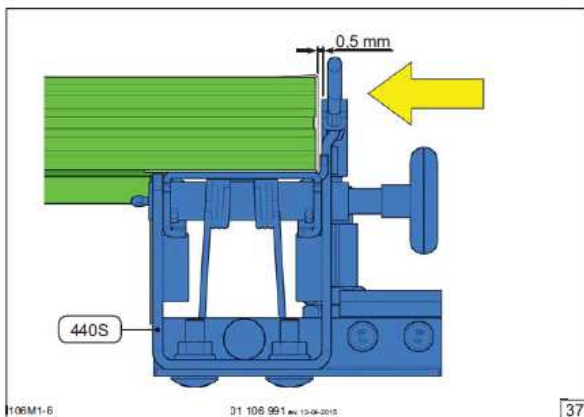
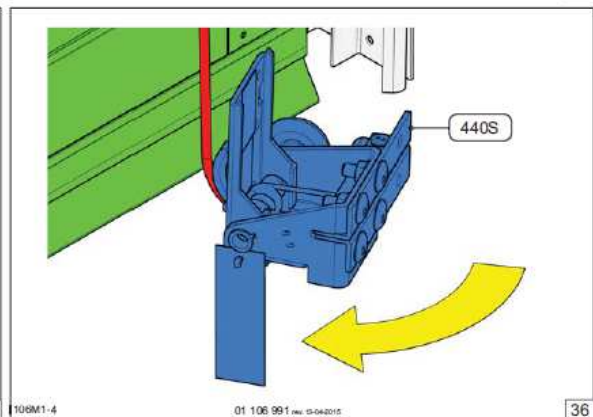
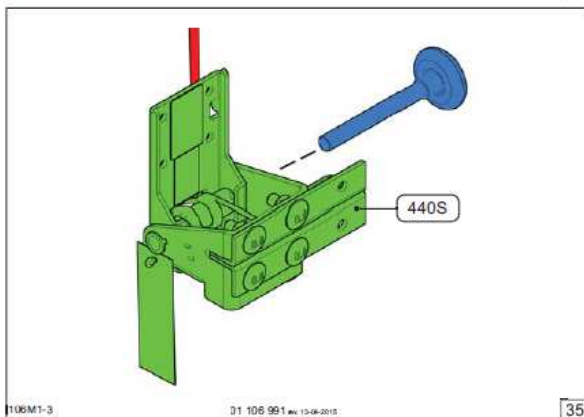
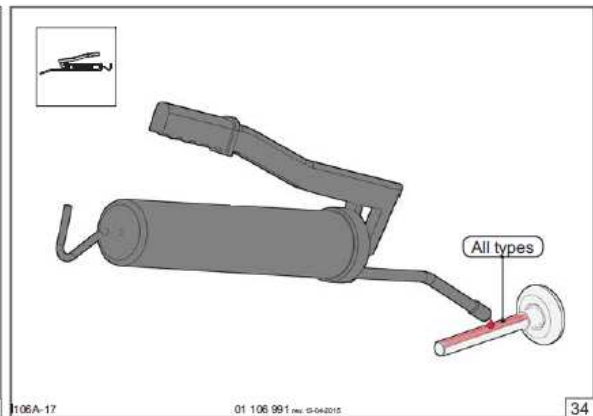
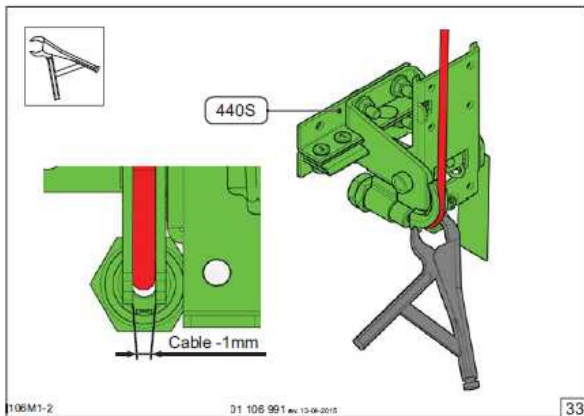


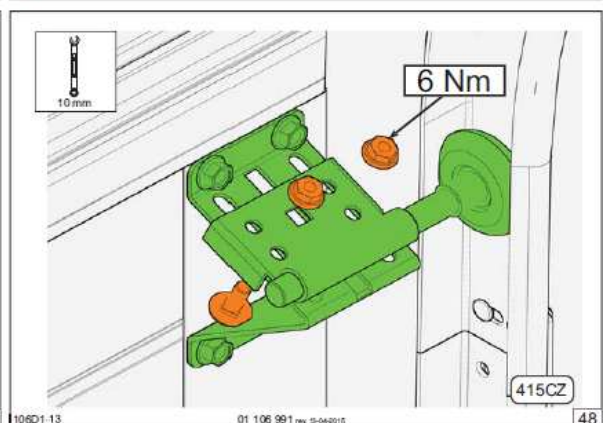
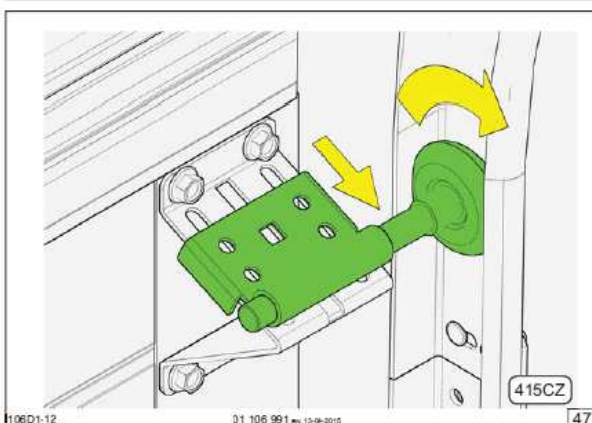
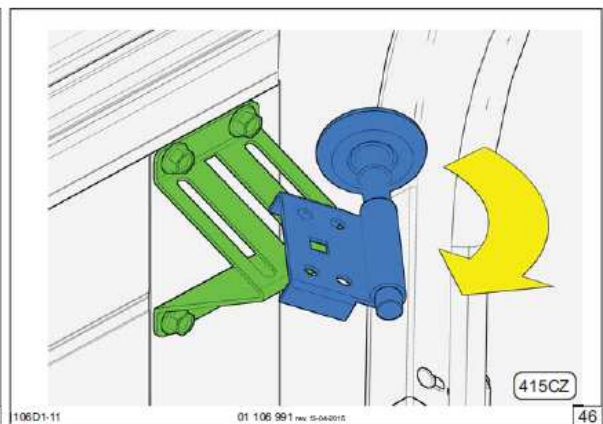
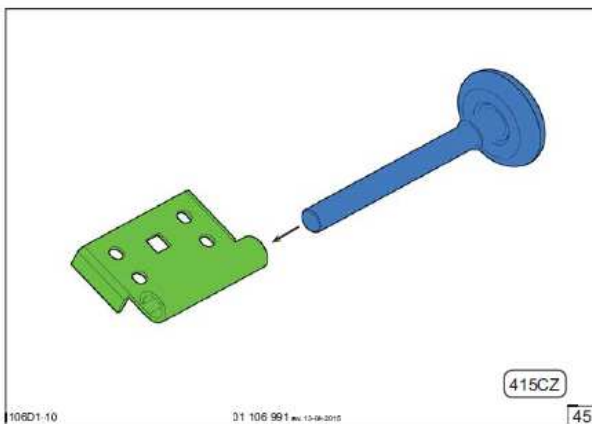
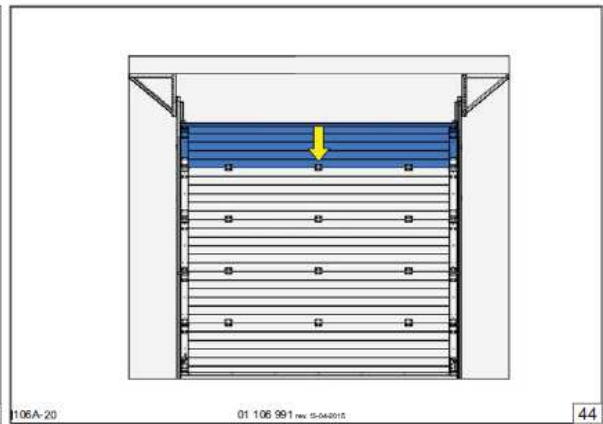
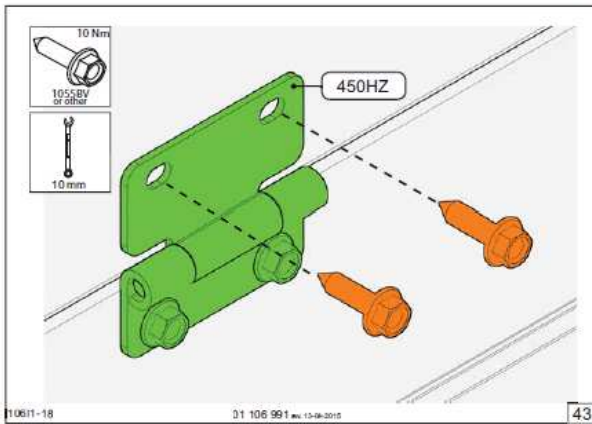
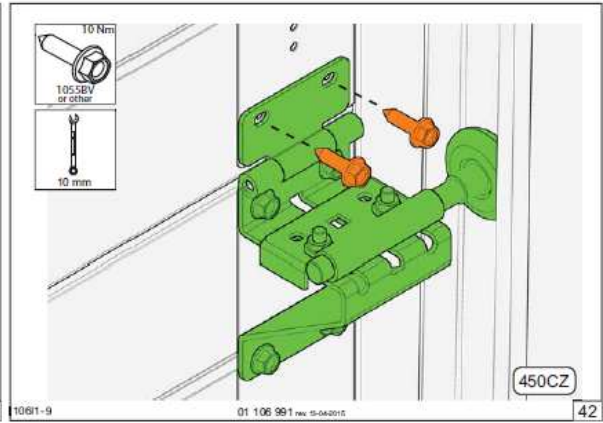
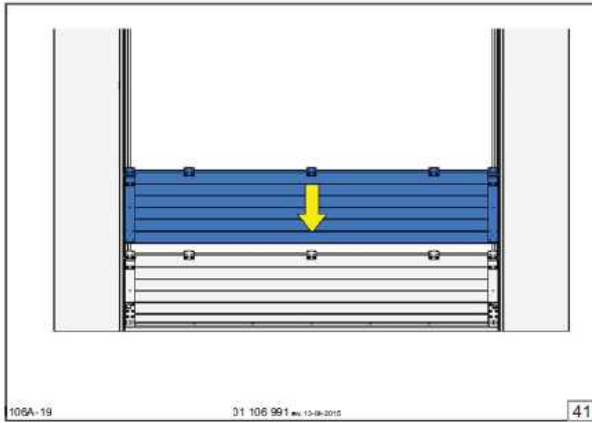
106M1-1

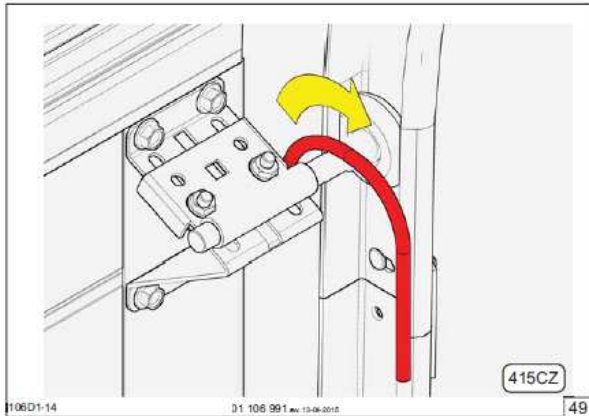
01 106 991 rev. 03-04-2015

32

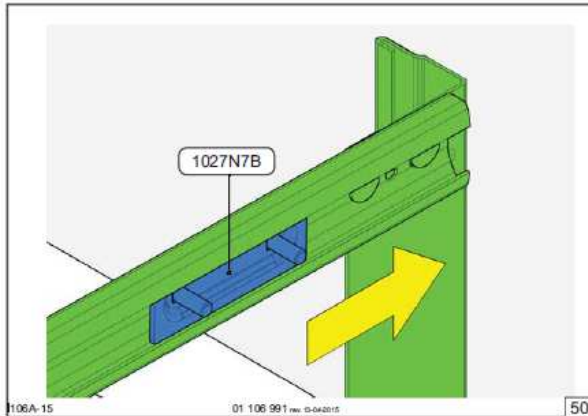
440S



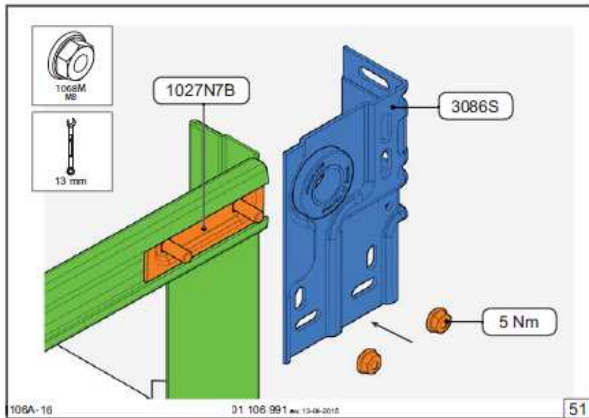




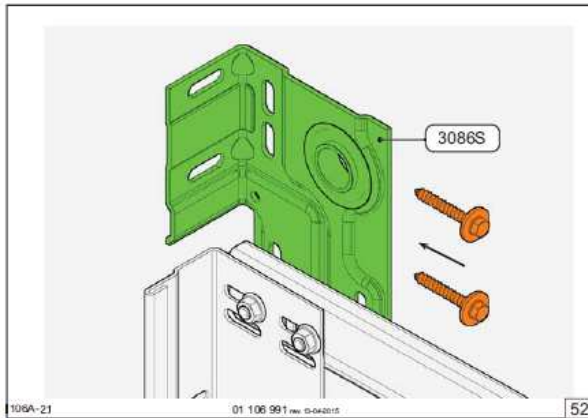
1106D1-14 01 106 991 rev. 13-08-2015 49



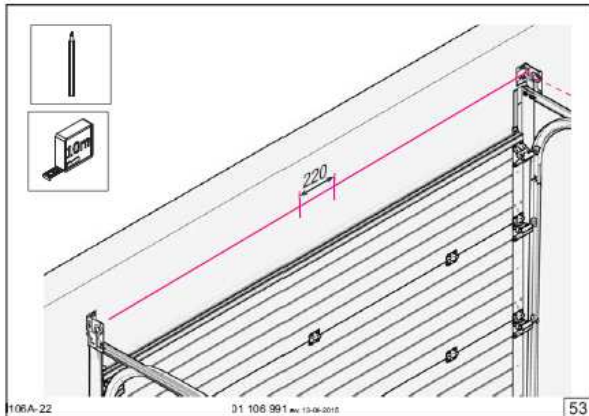
1106A-15 01 106 991 rev. 0-04-2015 50



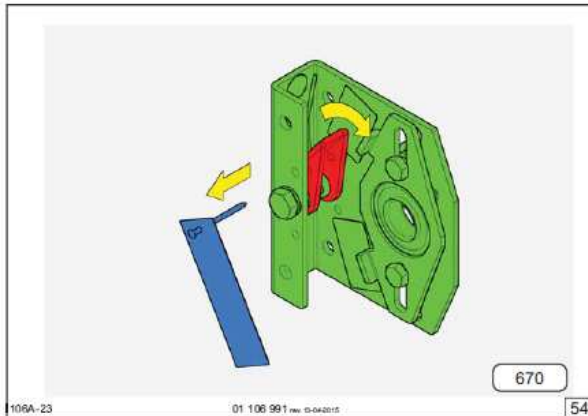
1106A-16 01 106 991 rev. 13-08-2015 51



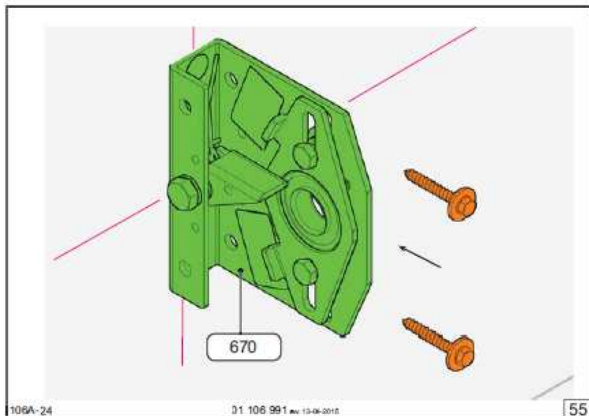
1106A-21 01 106 991 rev. 0-04-2015 52



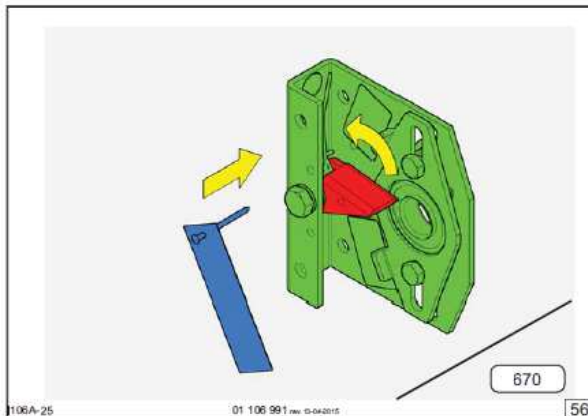
1106A-22 01 106 991 rev. 13-08-2015 53



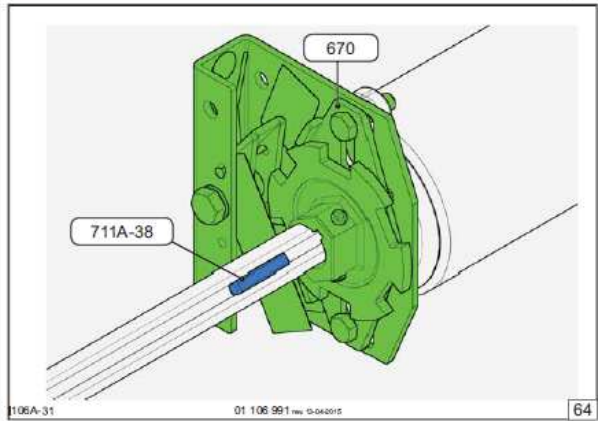
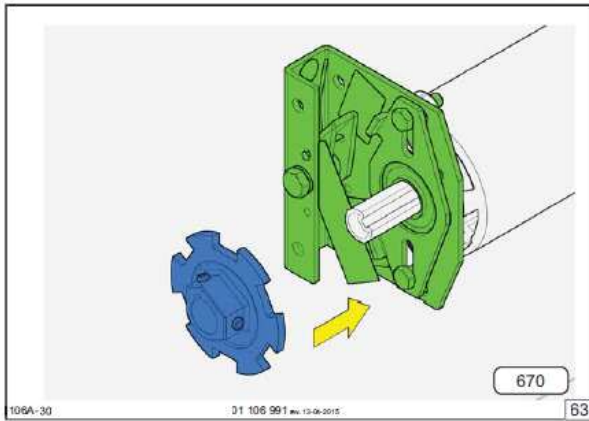
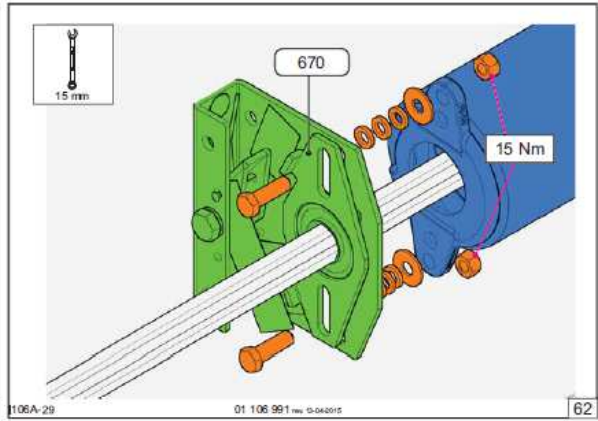
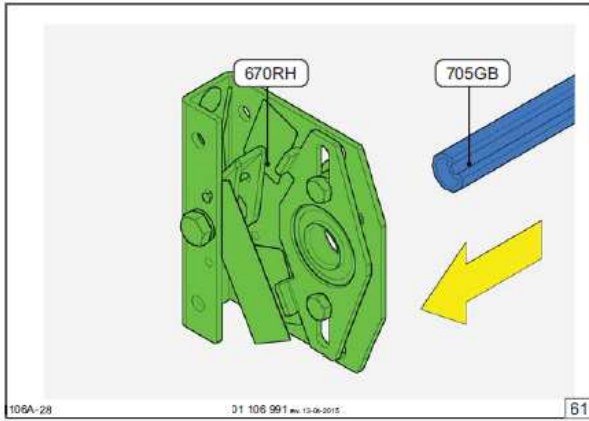
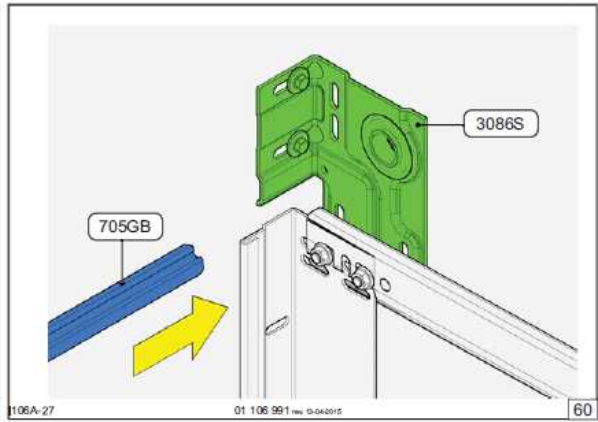
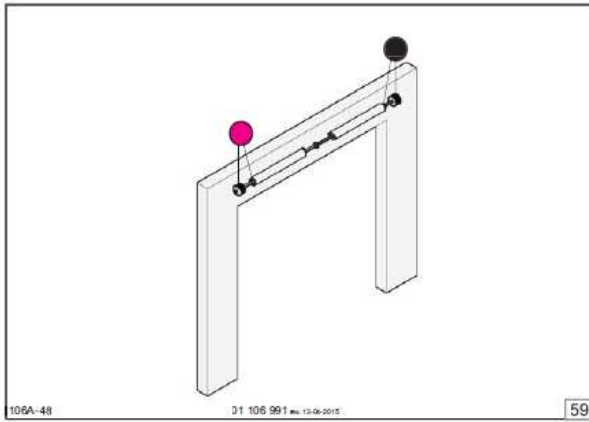
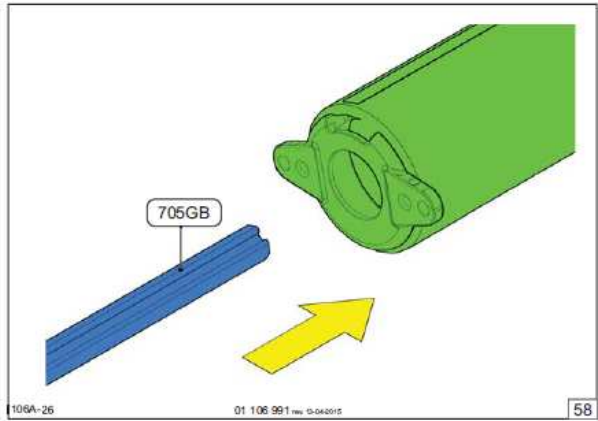
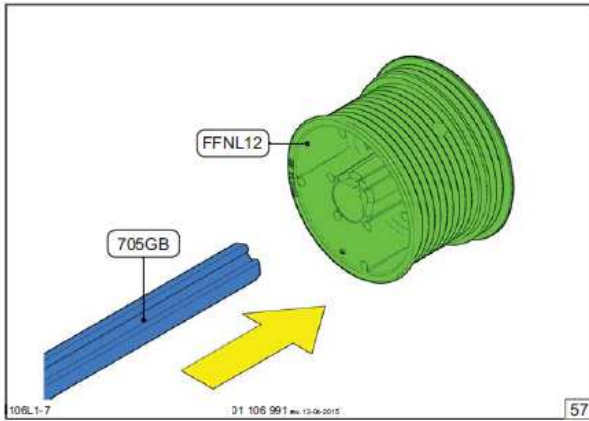
1106A-23 01 106 991 rev. 0-04-2015 54

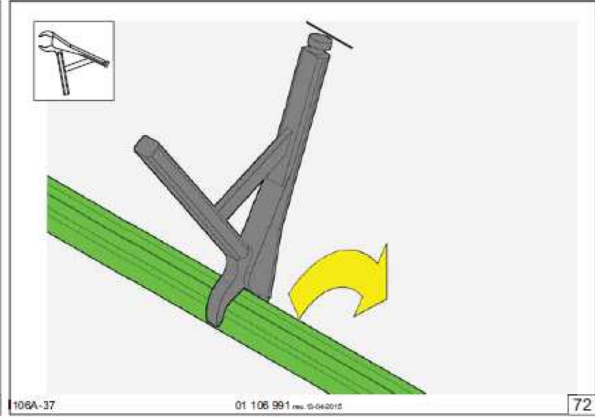
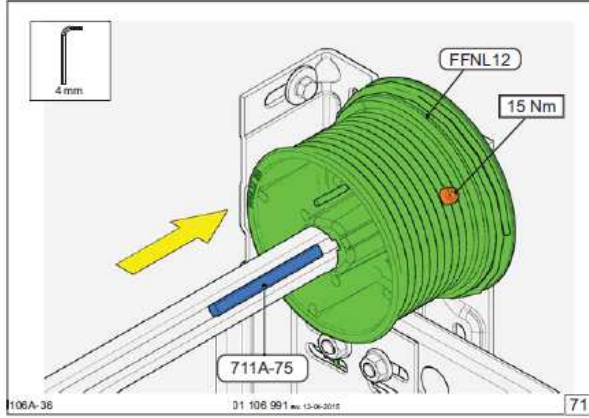
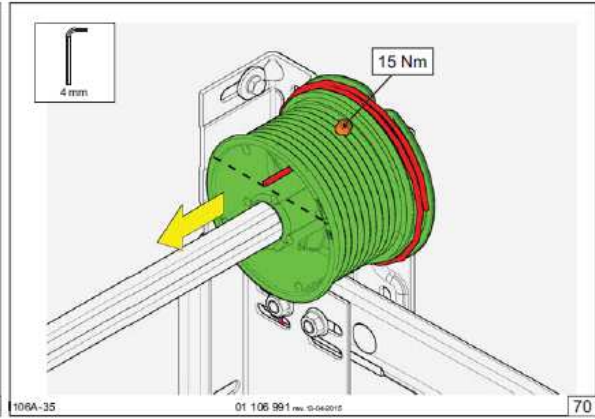
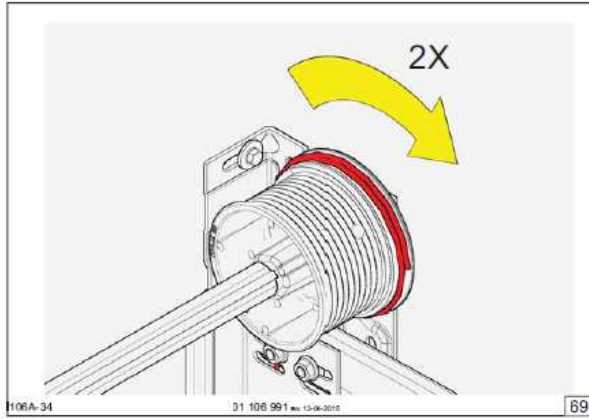
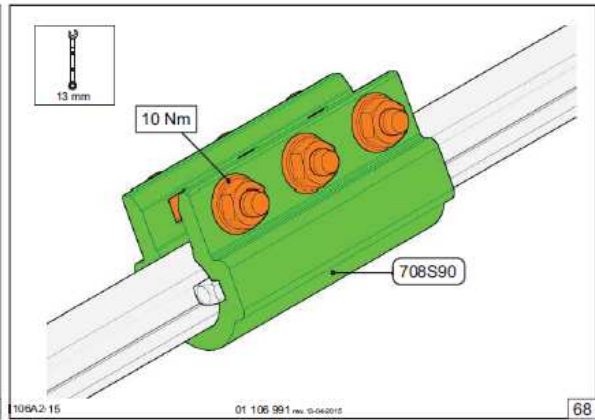
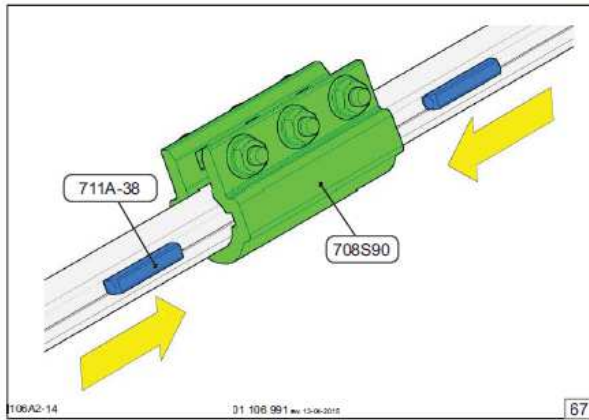
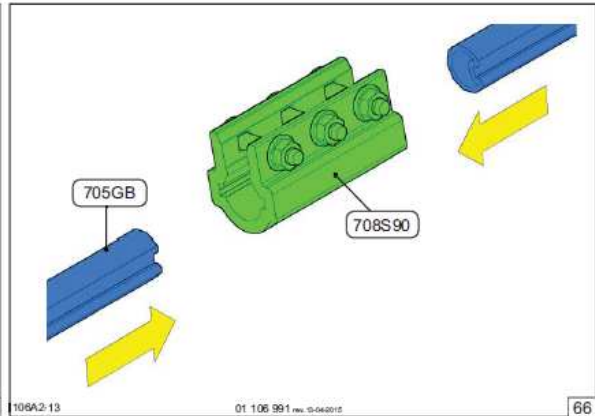
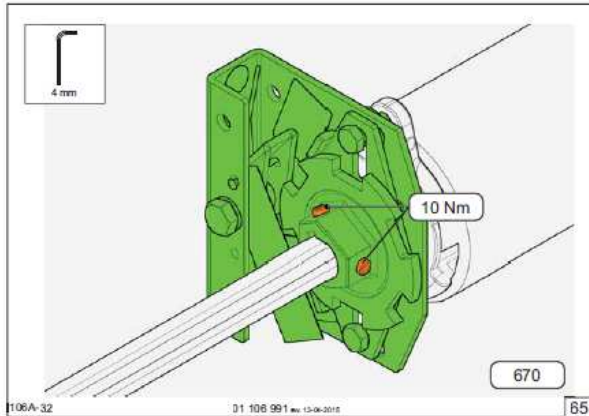


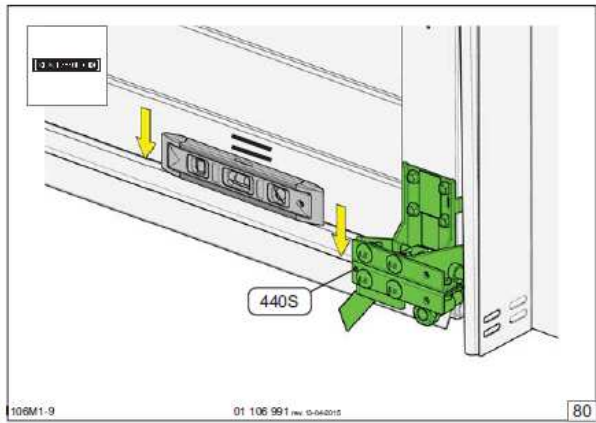
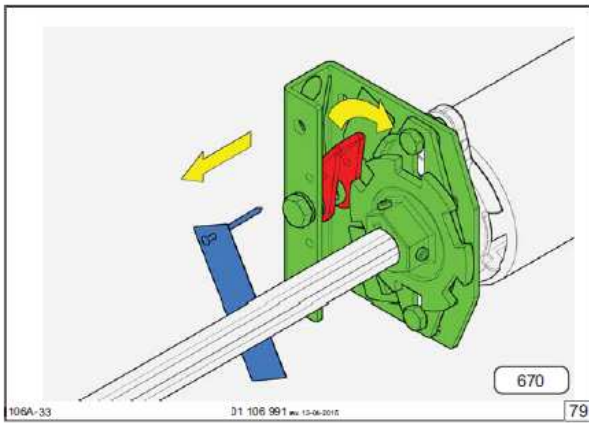
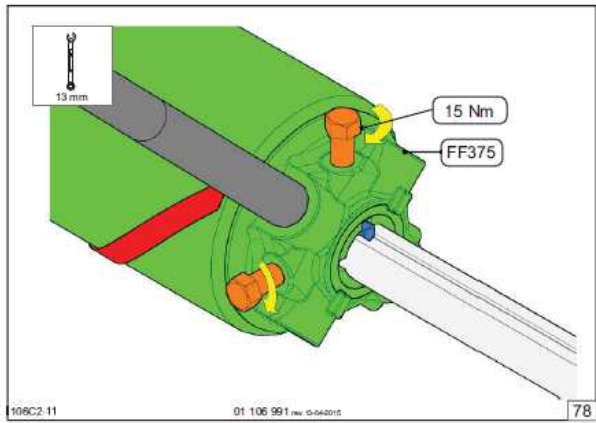
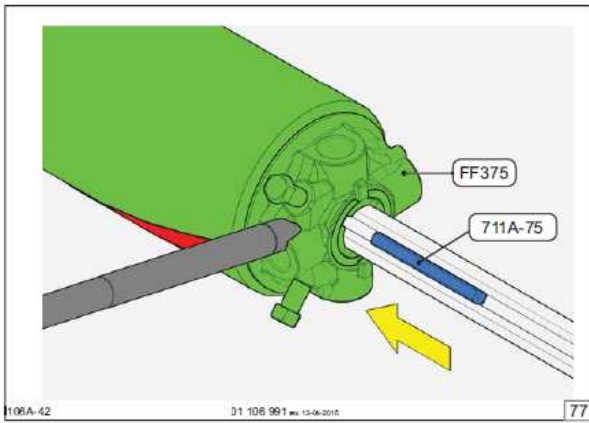
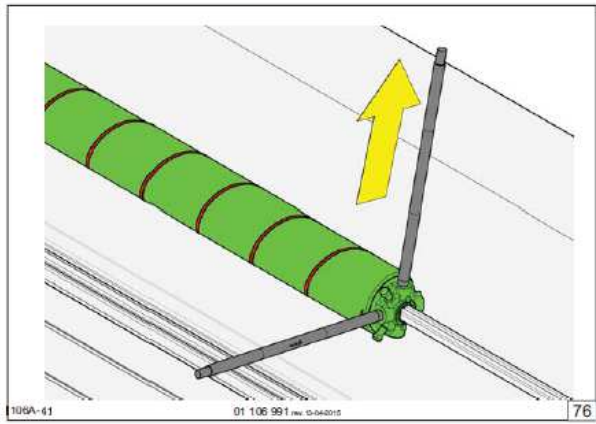
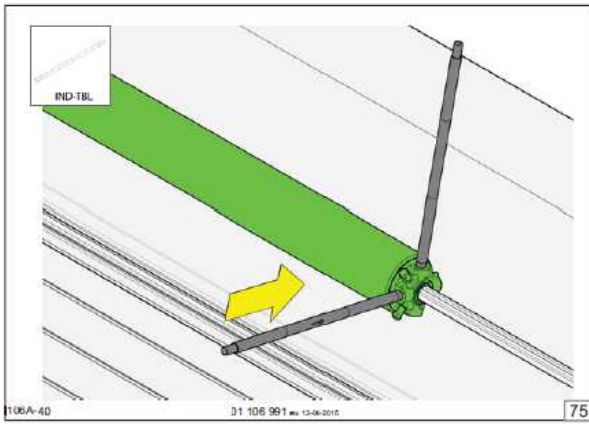
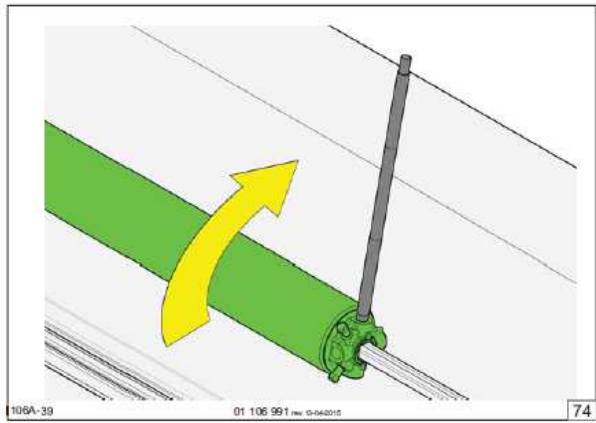
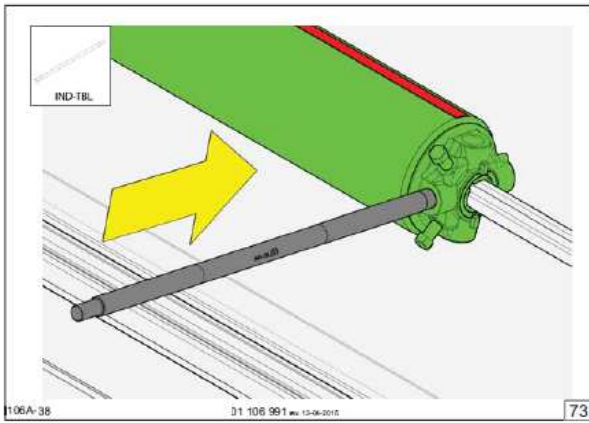
1106A-24 01 106 991 rev. 13-08-2015 55

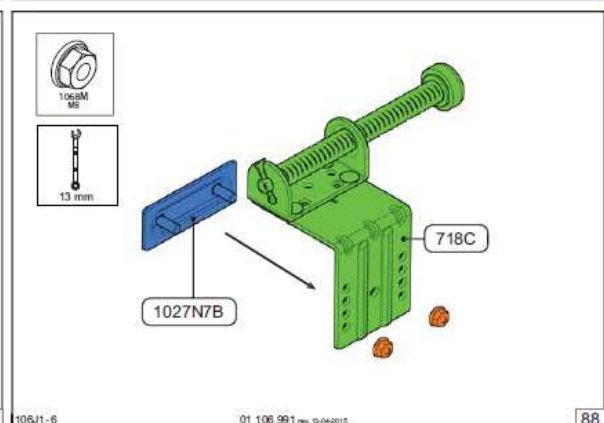
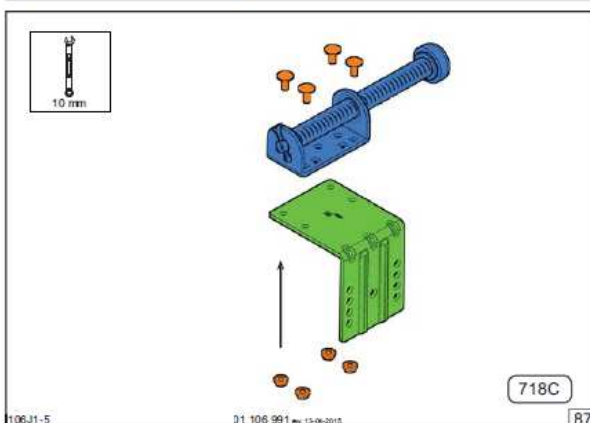
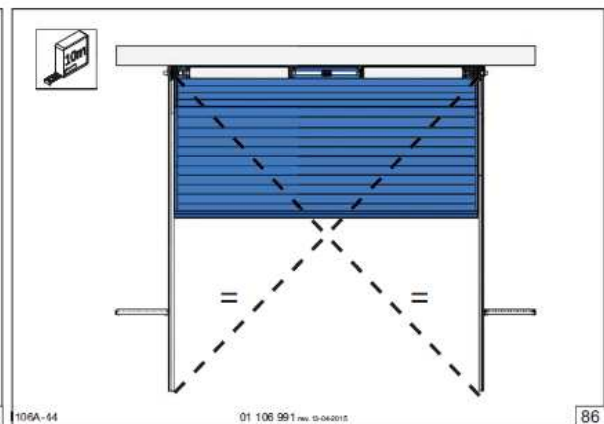
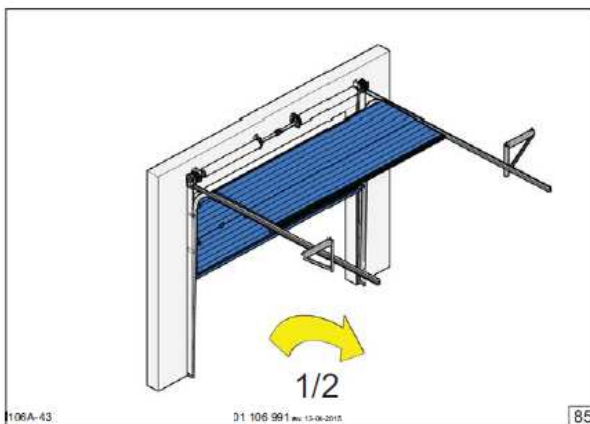
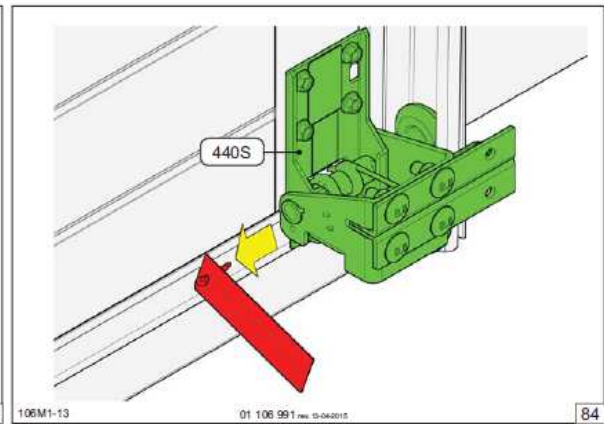
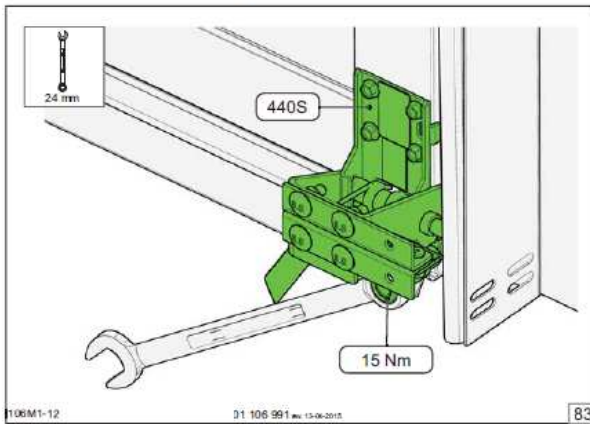
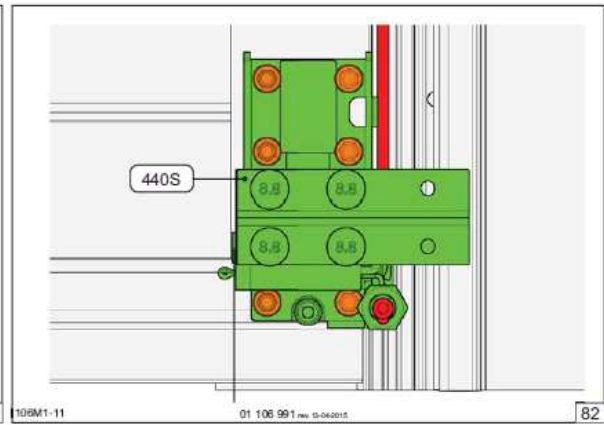
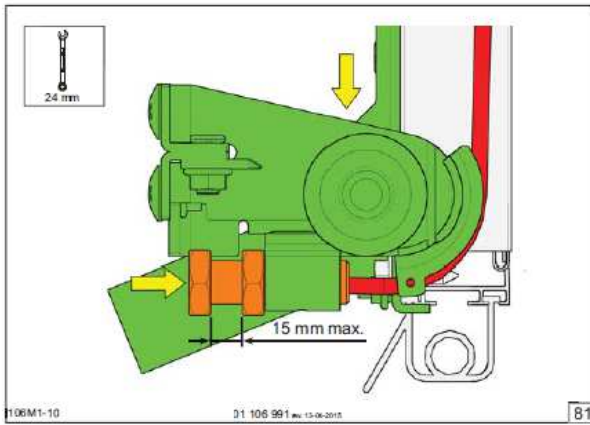


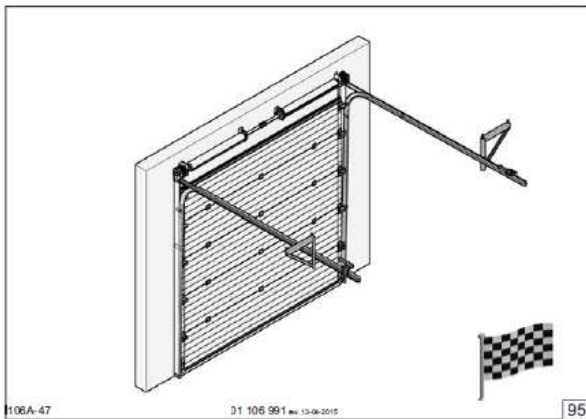
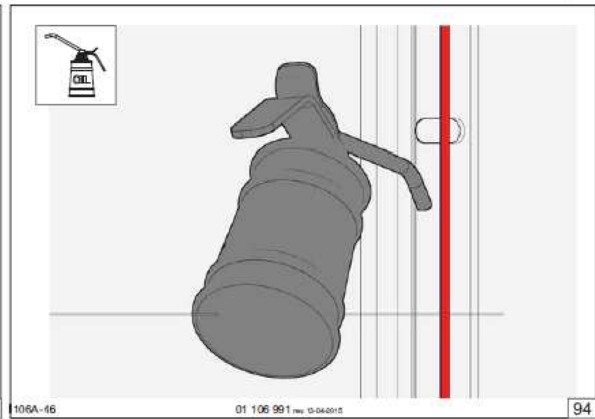
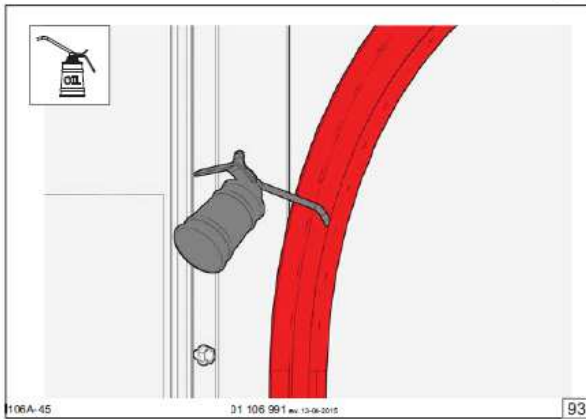
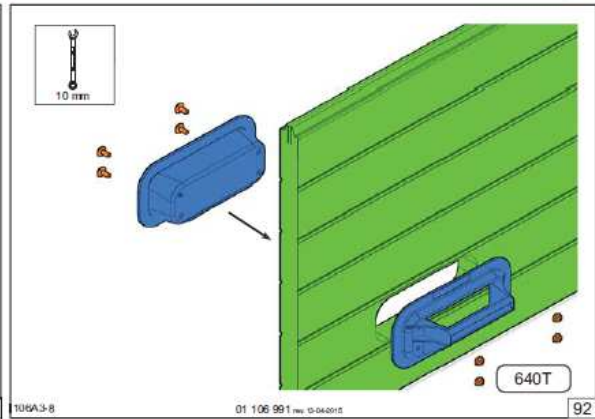
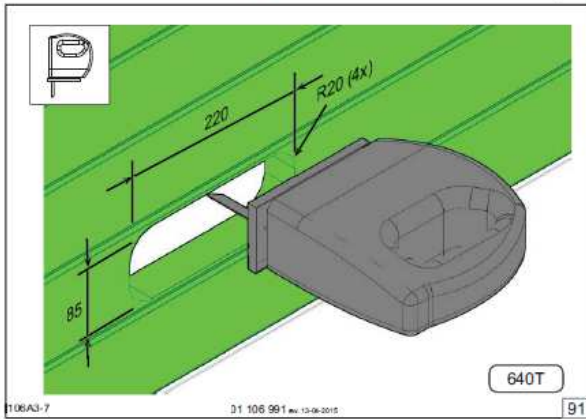
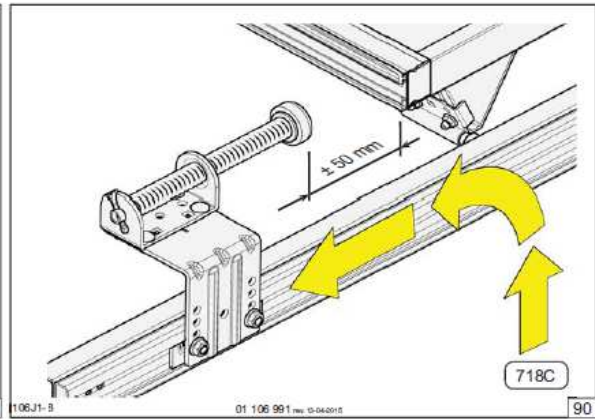
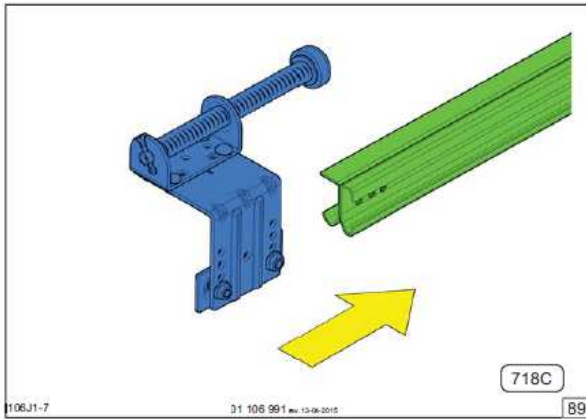
1106A-25 01 106 991 rev. 0-04-2015 56













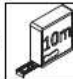



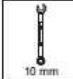









Installation manual

INDUSTRY

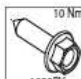








High lift

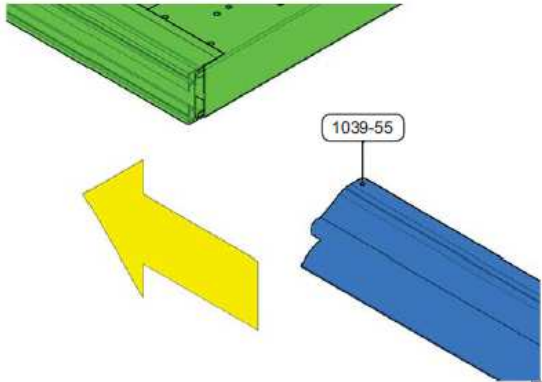
108A-1 01 108 991 rev. 13-06-2015 1

01 108 991 rev. 13-06-2015 2

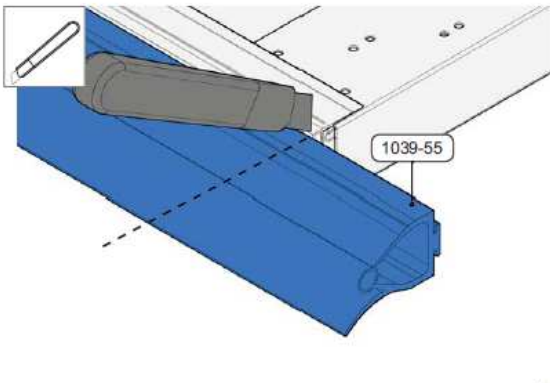
					
105SBV	1068B M8x20	1062M M6	1071B M8x12	1068M M6	1070B35 M8x25
					
1006B M8x16					

01 108 991 rev. 13-06-2015 3



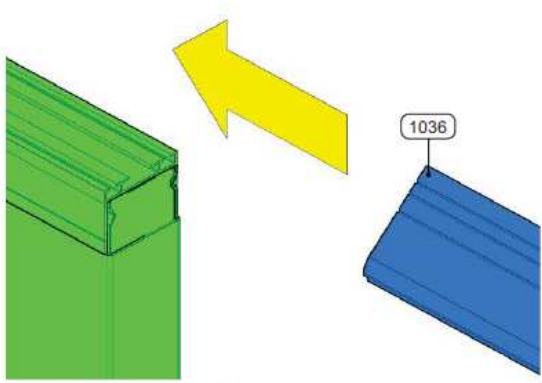
1039-55

106B1-7 01 108 991 rev. 13-06-2015 4



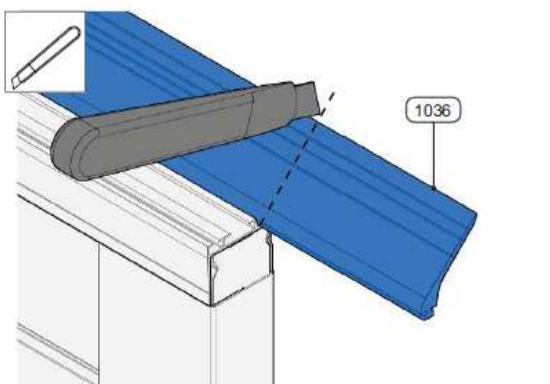
1039-55

106B1-8 01 108 991 rev. 13-06-2015 5



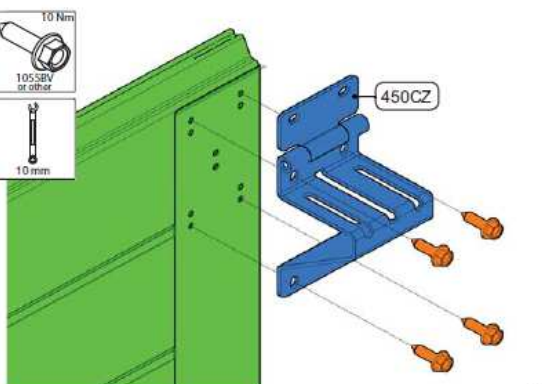
1036

106C1-1 01 108 991 rev. 13-06-2015 6



1036

106C1-2 01 108 991 rev. 13-06-2015 7



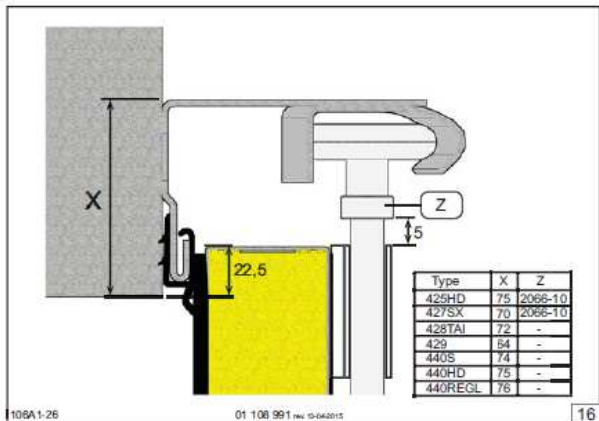
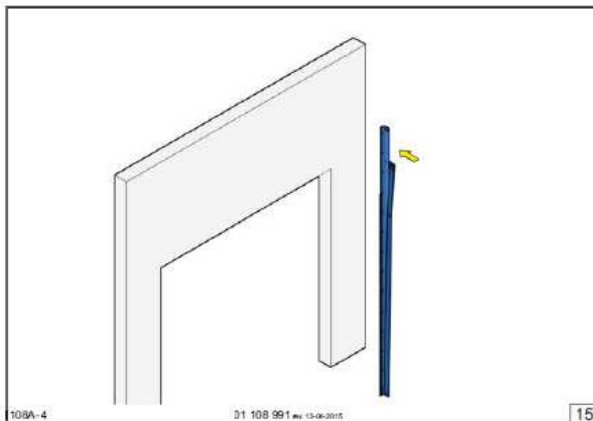
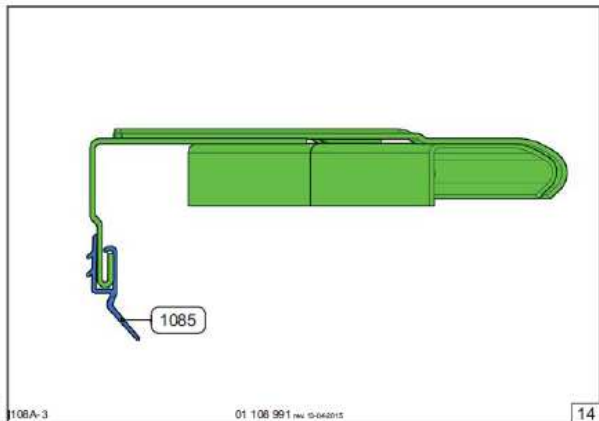
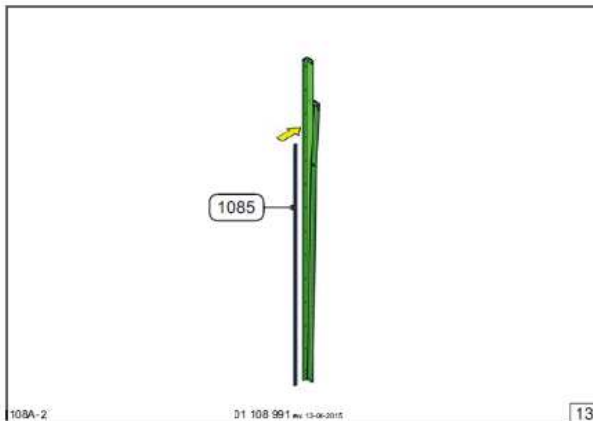
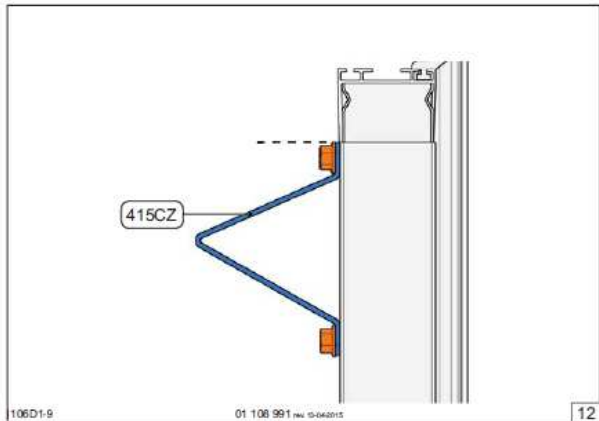
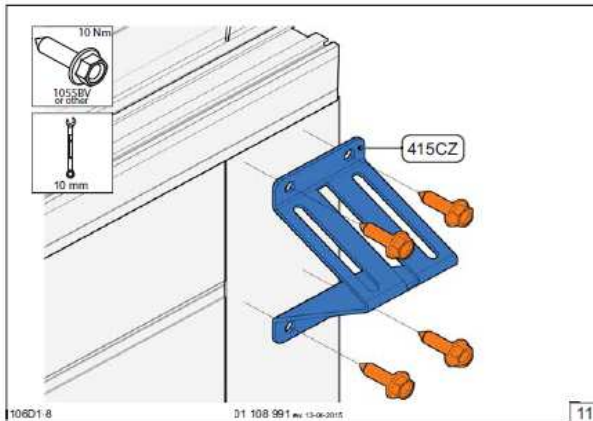
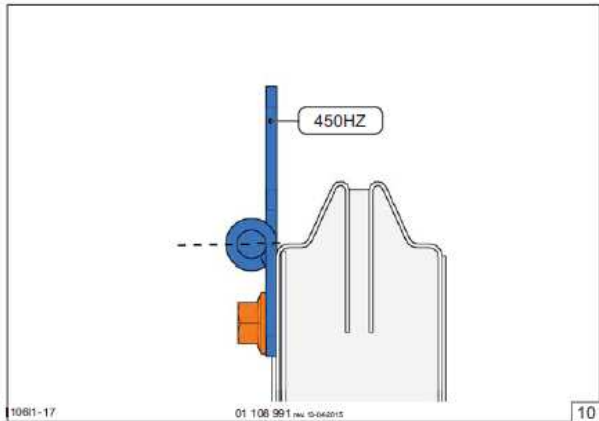
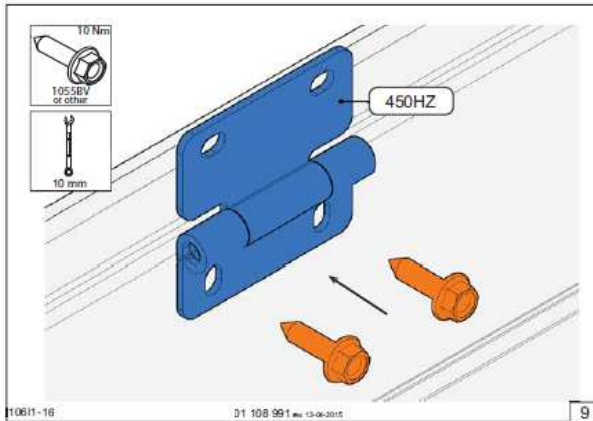
10 Nm

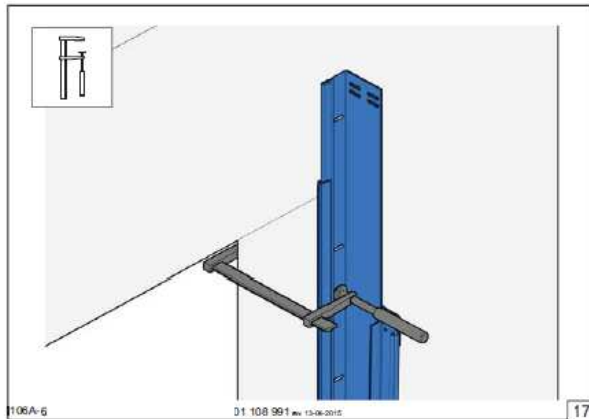
105SBV or other

10 mm

450CZ

106I1-1 01 108 991 rev. 13-06-2015 8

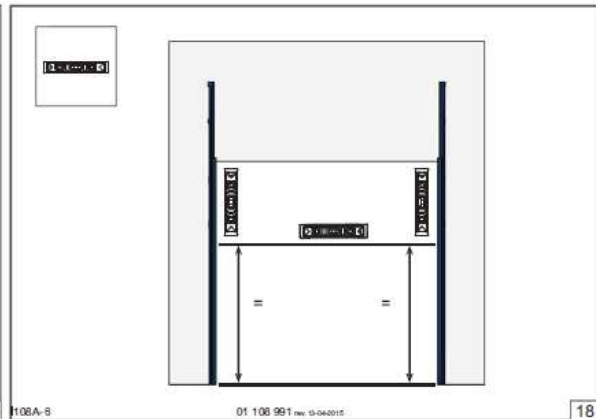




1106A-6

D1 108 991 rev. 13-06-2015

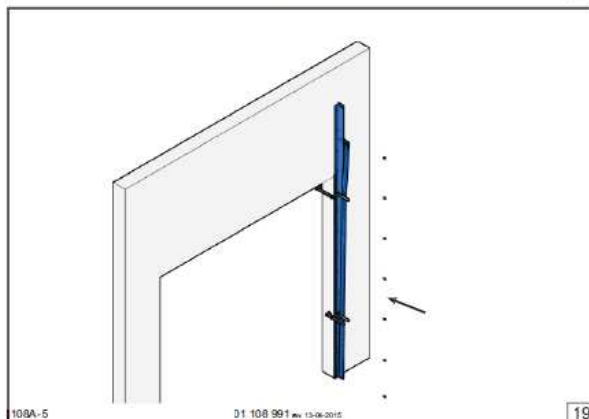
17



1106A-8

01 108 991 rev. 13-06-2015

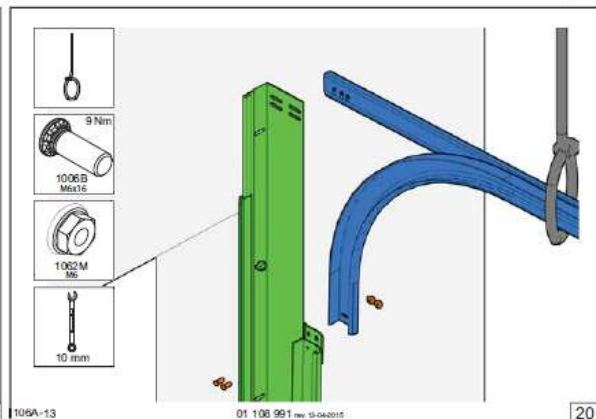
18



1106A-5

D1 108 991 rev. 13-06-2015

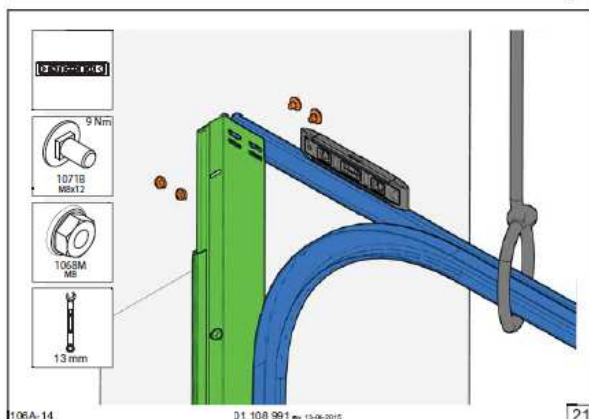
19



1106A-13

01 108 991 rev. 13-06-2015

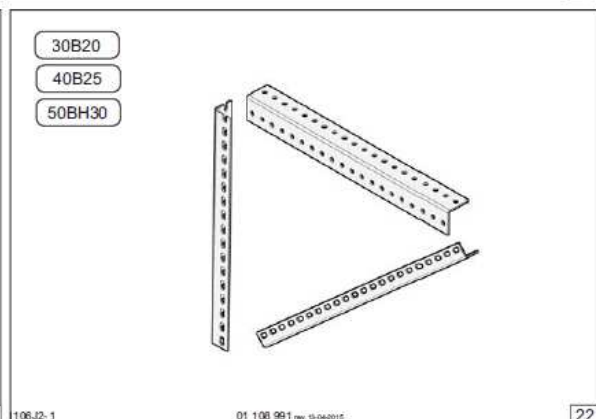
20



1106A-14

D1 108 991 rev. 13-06-2015

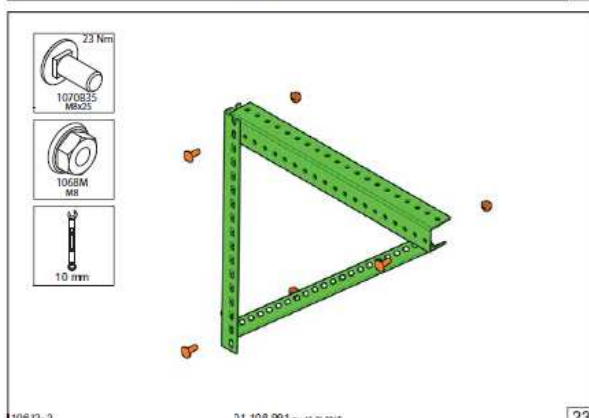
21



1106J2-1

01 108 991 rev. 13-06-2015

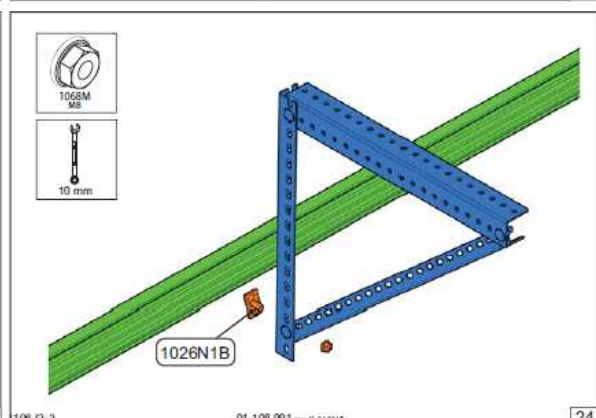
22



1106J2-2

D1 108 991 rev. 13-06-2015

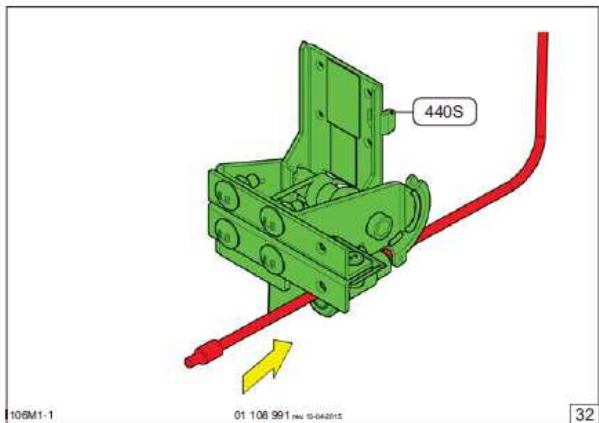
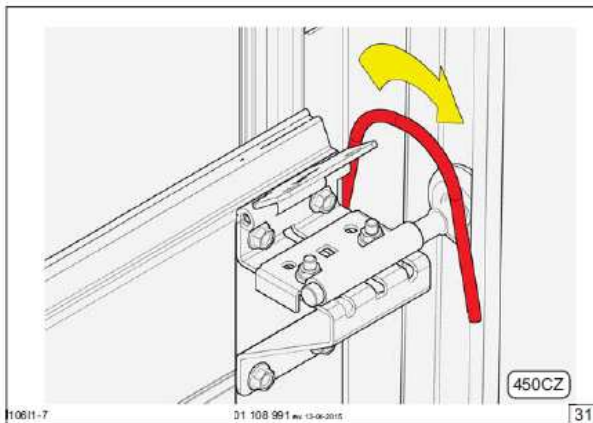
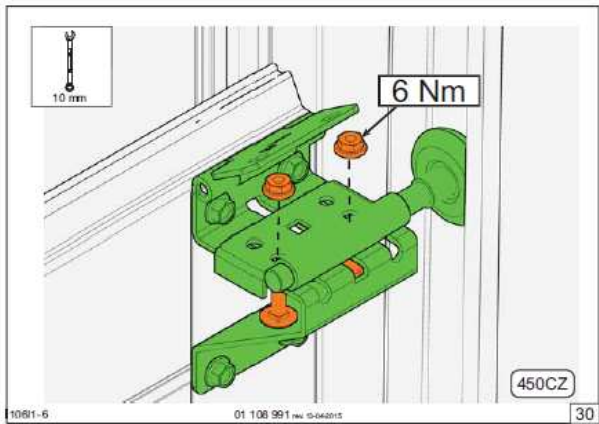
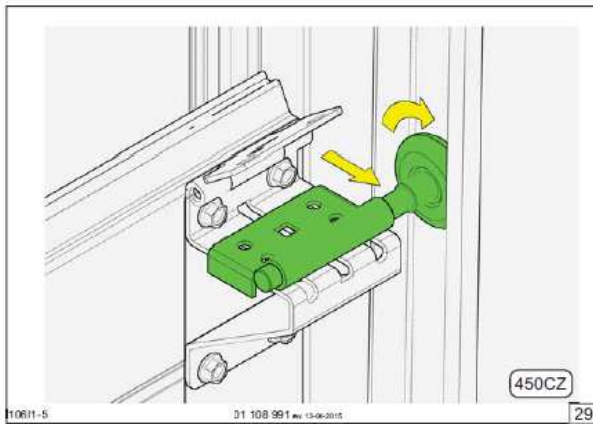
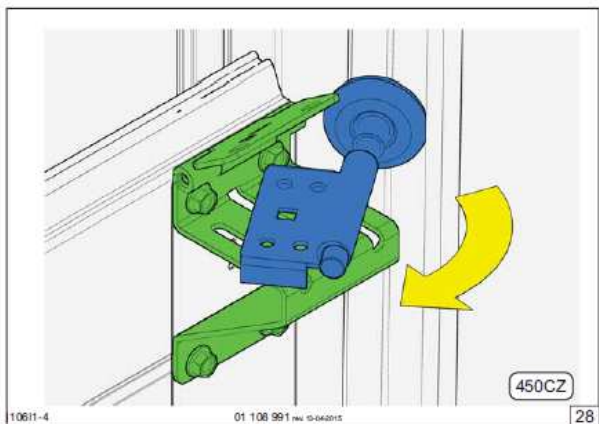
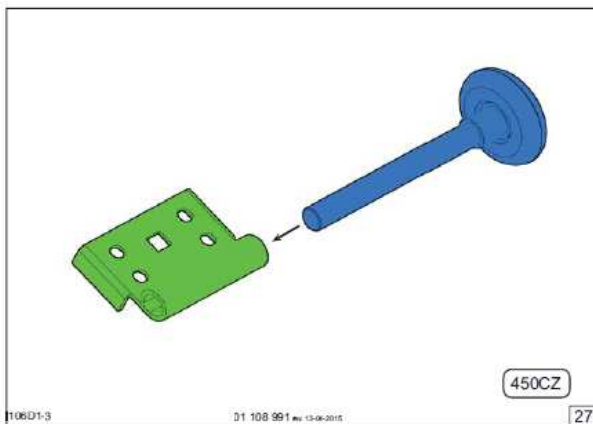
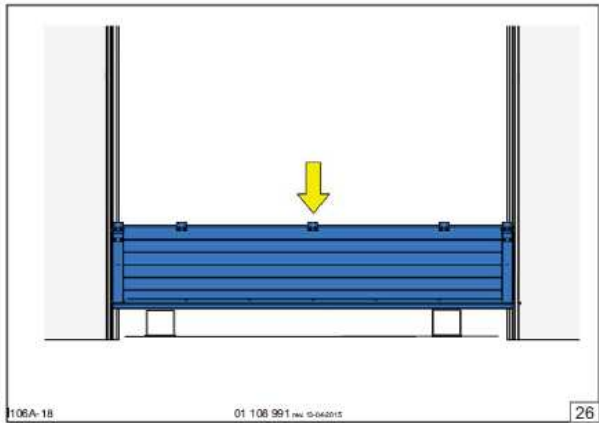
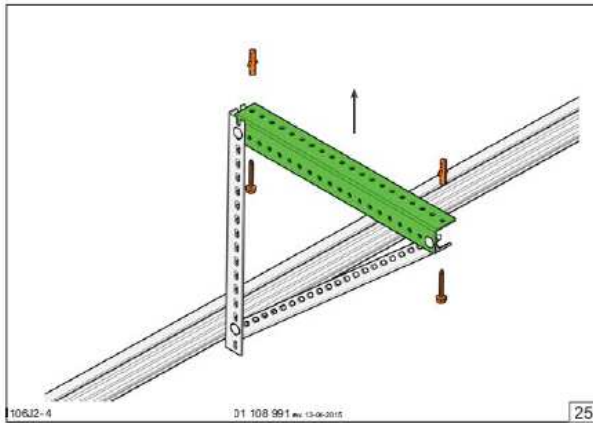
23

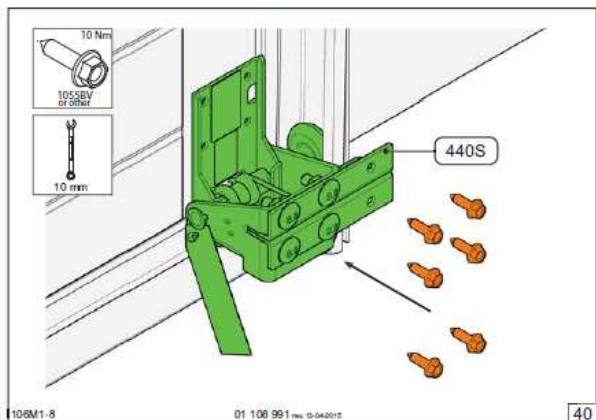
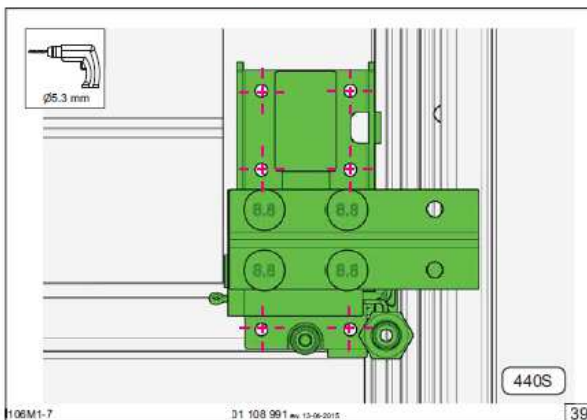
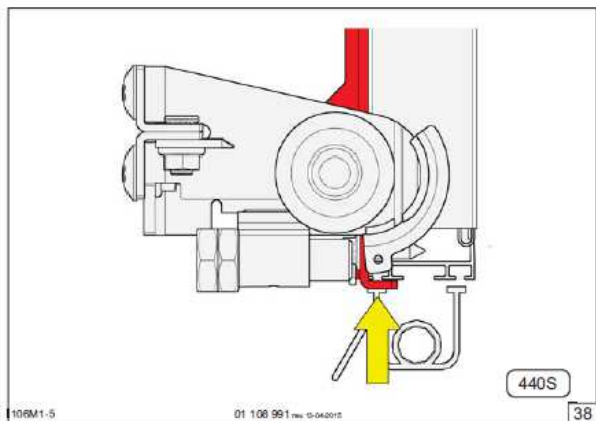
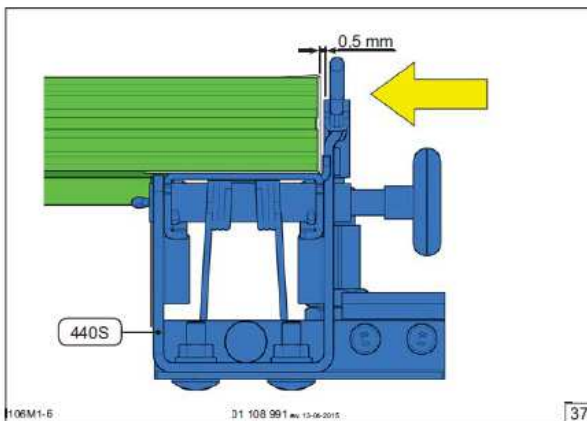
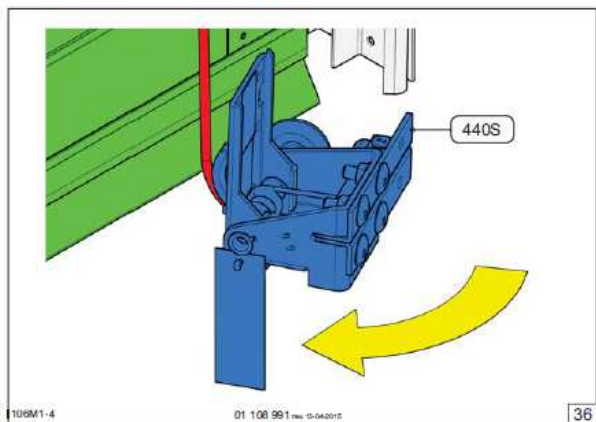
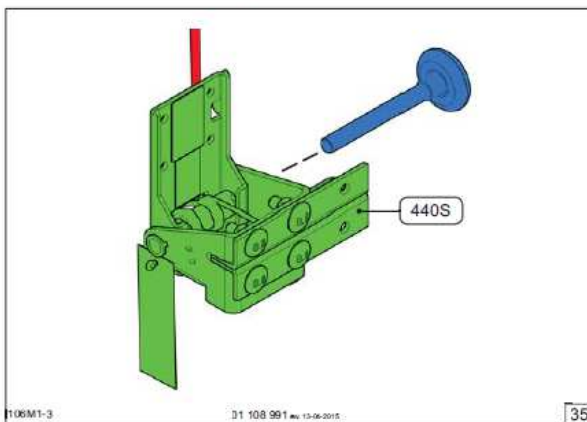
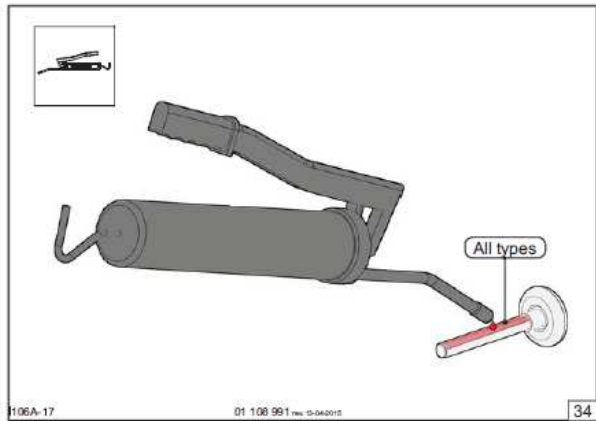
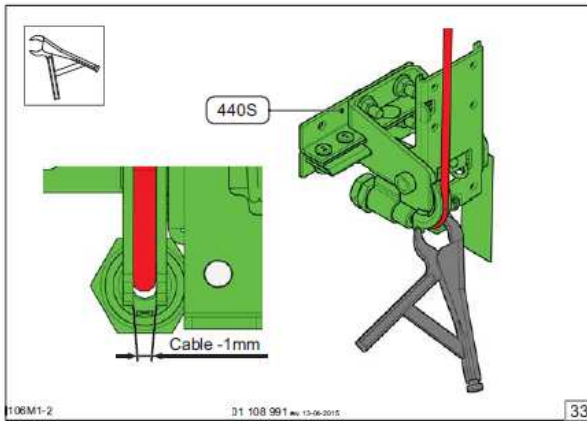


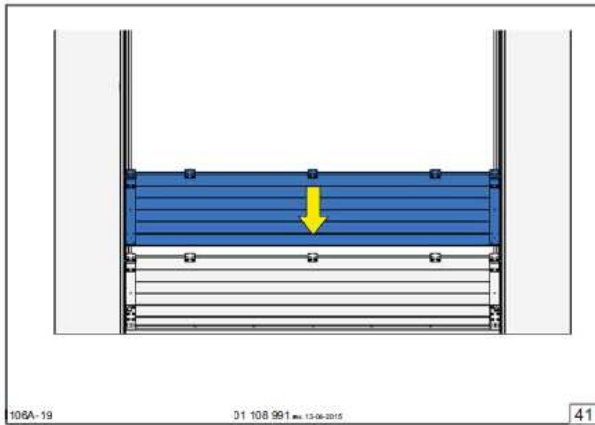
1106J2-3

01 108 991 rev. 13-06-2015

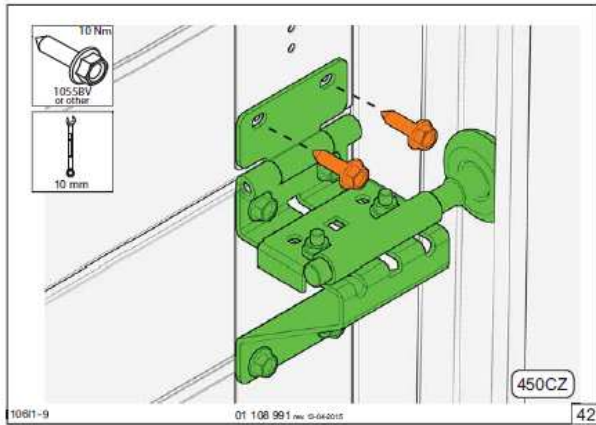
24



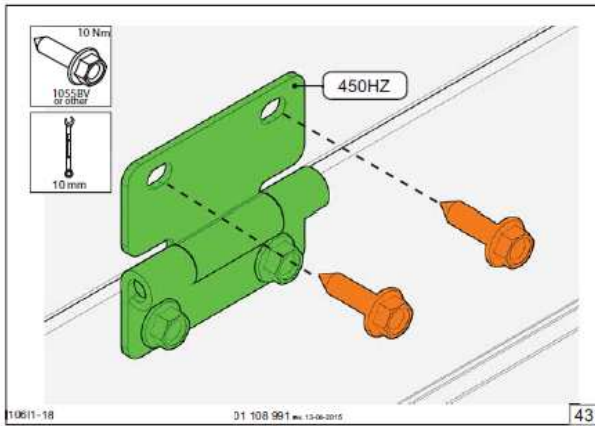




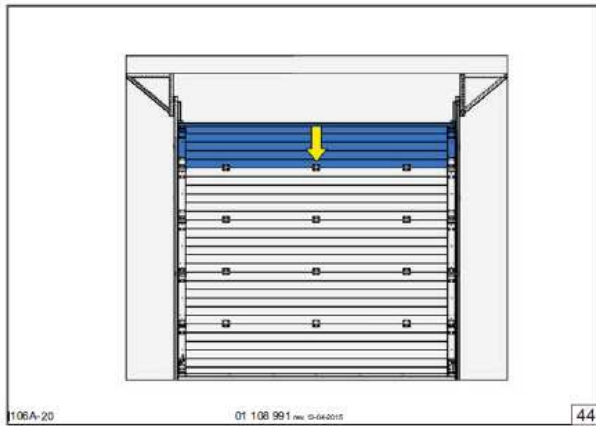
106A-19 01 108 991 rev. 13-06-2015 41



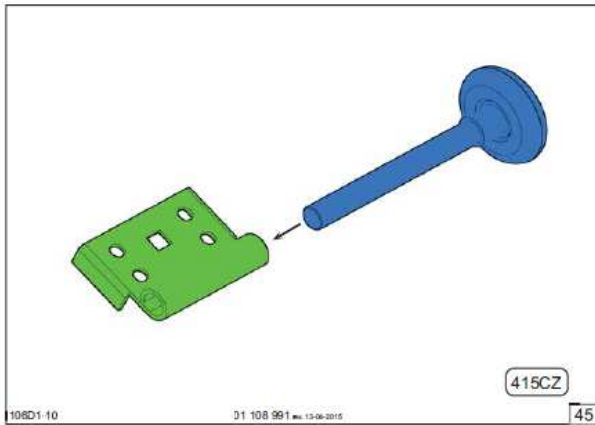
106B1-9 01 108 991 rev. 12-04-2015 42



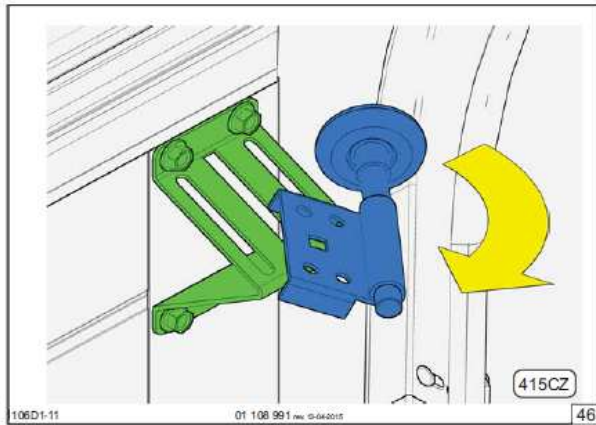
106B1-18 01 108 991 rev. 13-06-2015 43



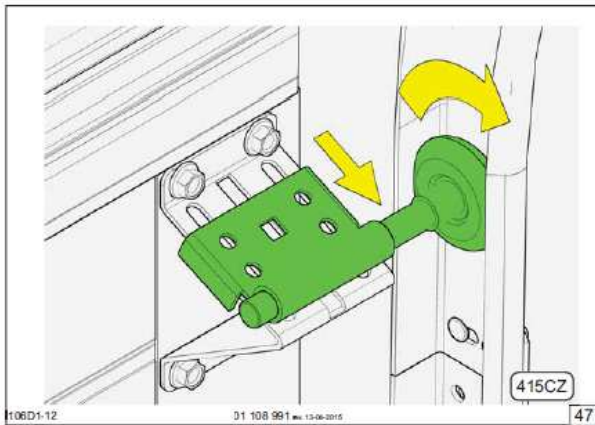
106A-20 01 108 991 rev. 12-04-2015 44



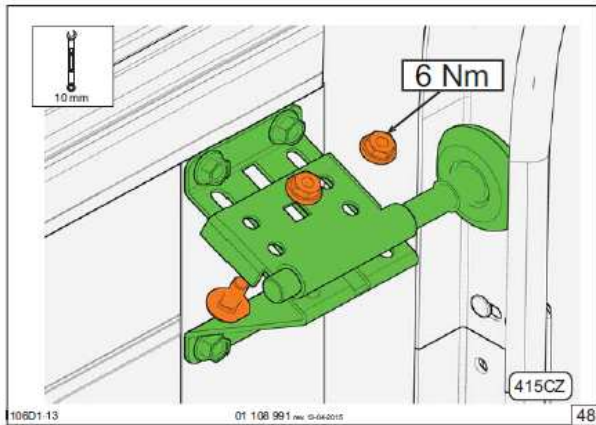
106D1-10 01 108 991 rev. 13-06-2015 45



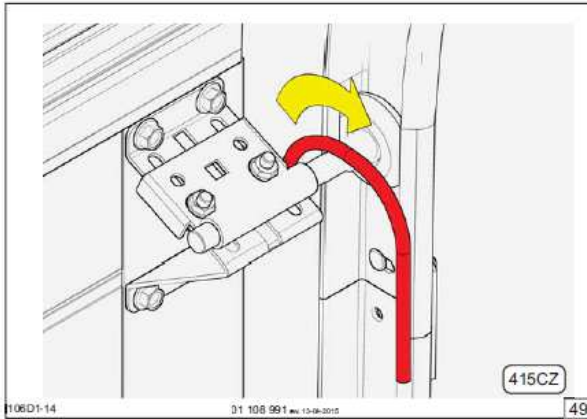
106D1-11 01 108 991 rev. 12-04-2015 46



106D1-12 01 108 991 rev. 13-06-2015 47



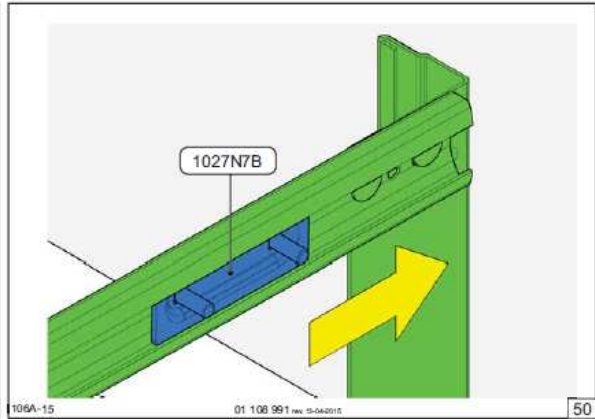
106D1-13 01 108 991 rev. 12-04-2015 48



1106D1-14

01 108 991 rev. 13-08-2015

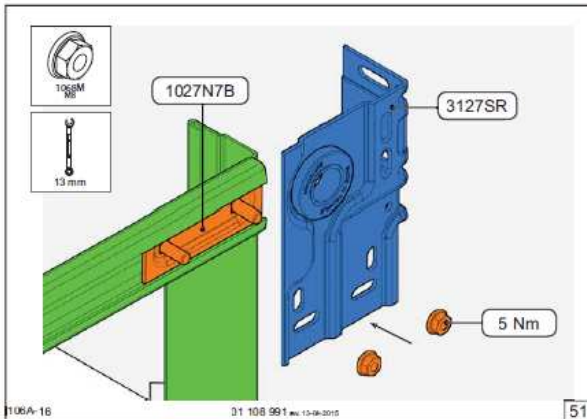
49



1106A-15

01 108 991 rev. 15-04-2015

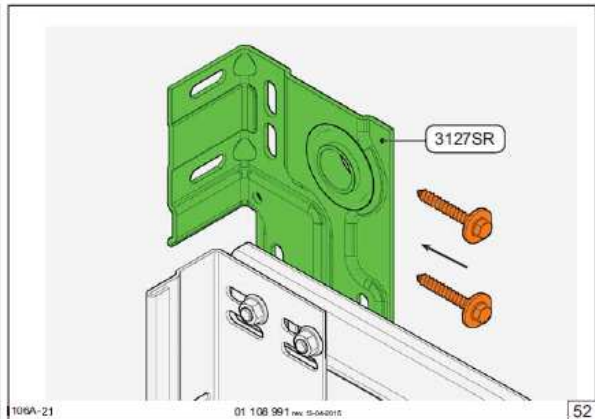
50



1106A-16

01 108 991 rev. 13-08-2015

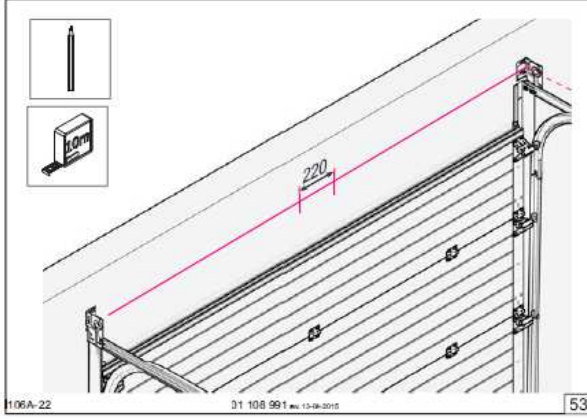
51



1106A-21

01 108 991 rev. 15-04-2015

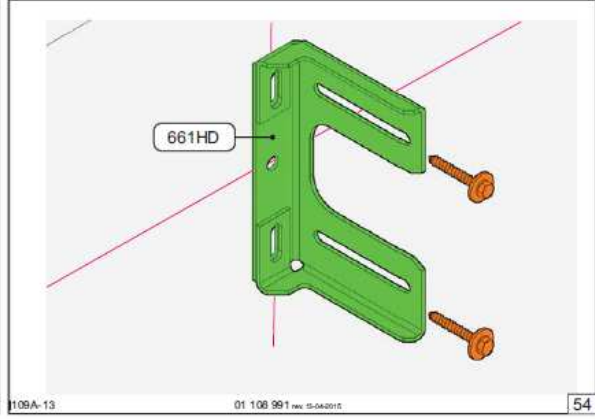
52



1106A-22

01 108 991 rev. 13-08-2015

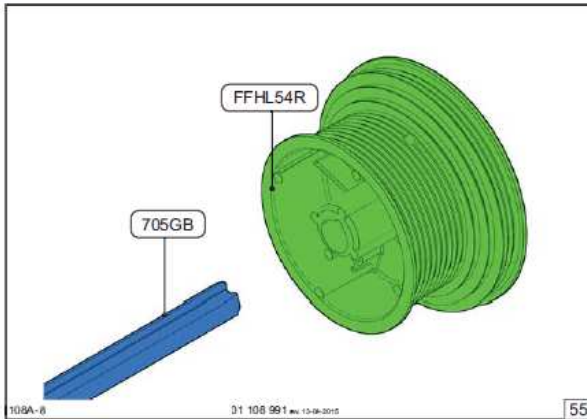
53



1106A-13

01 108 991 rev. 15-04-2015

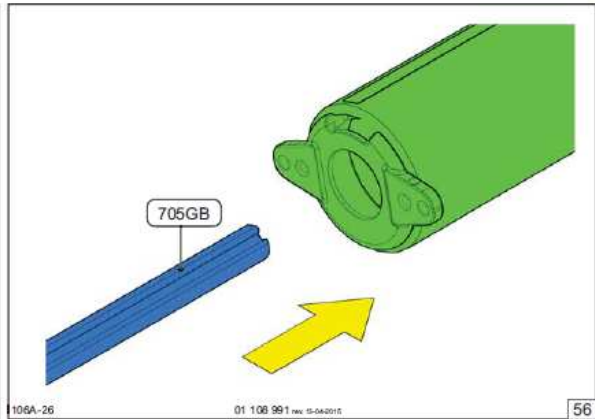
54



1106A-8

01 108 991 rev. 13-08-2015

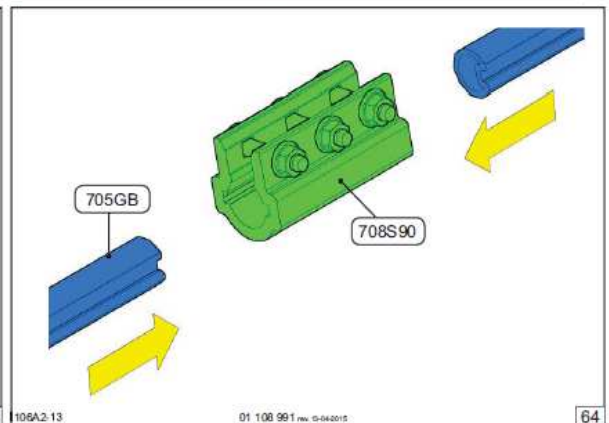
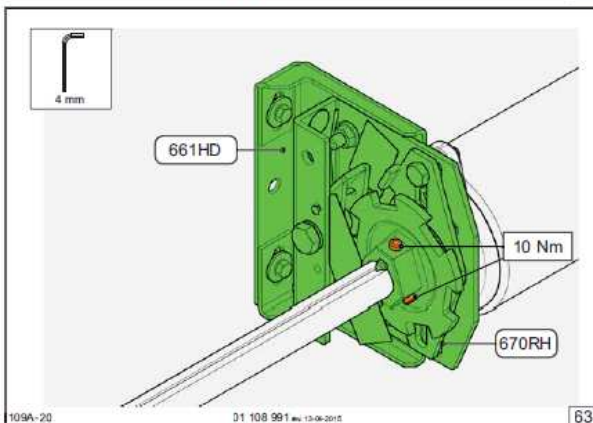
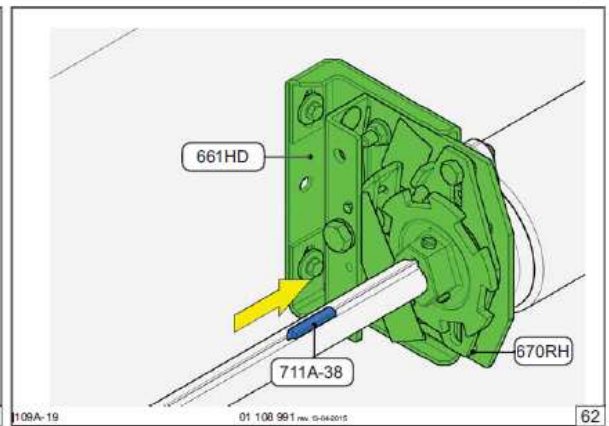
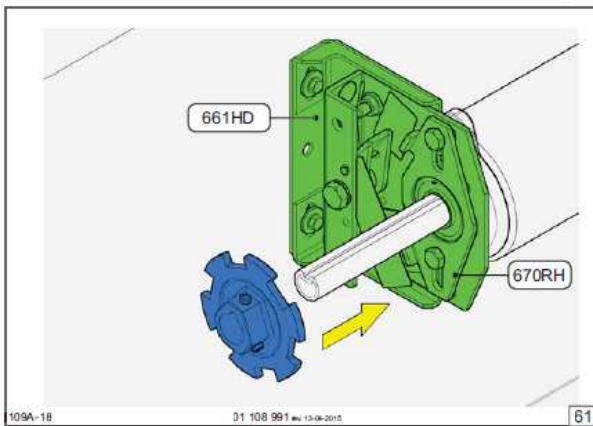
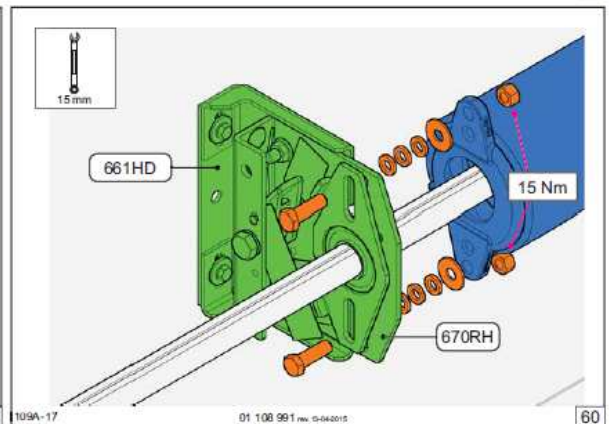
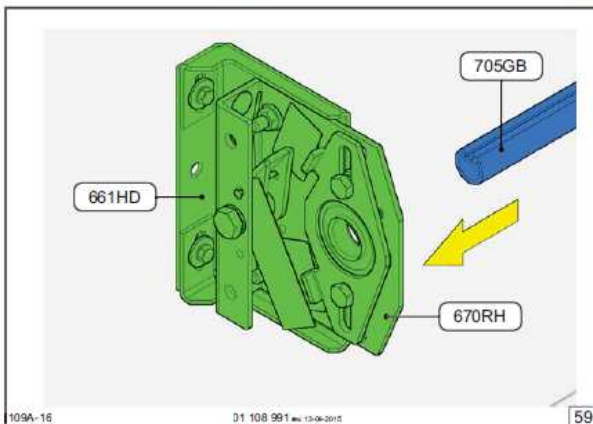
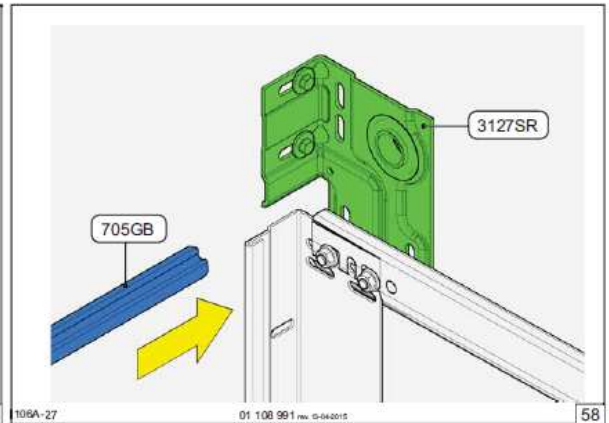
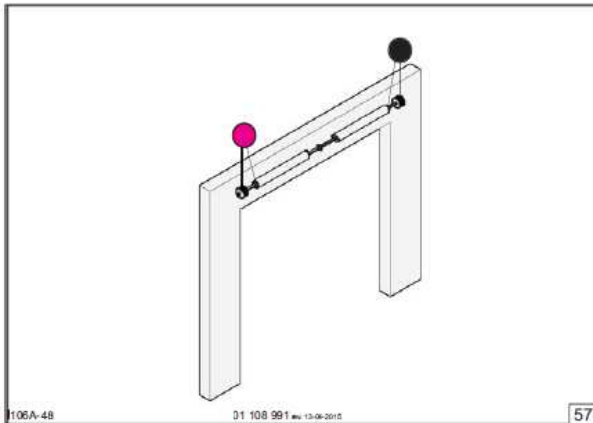
55

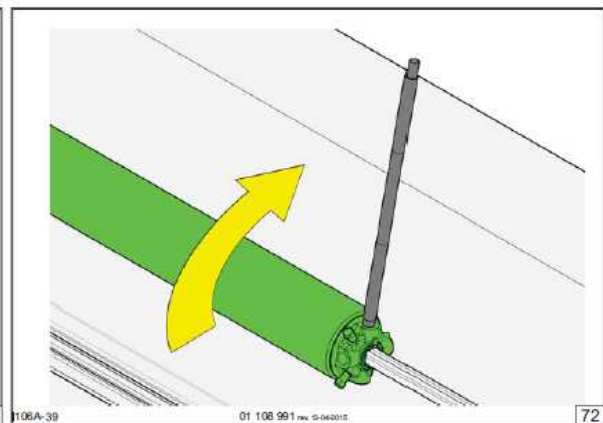
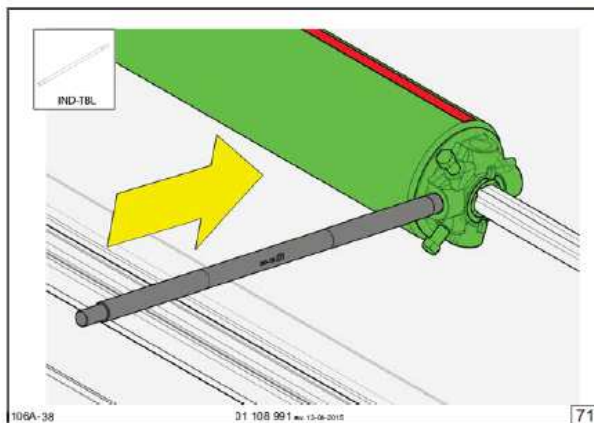
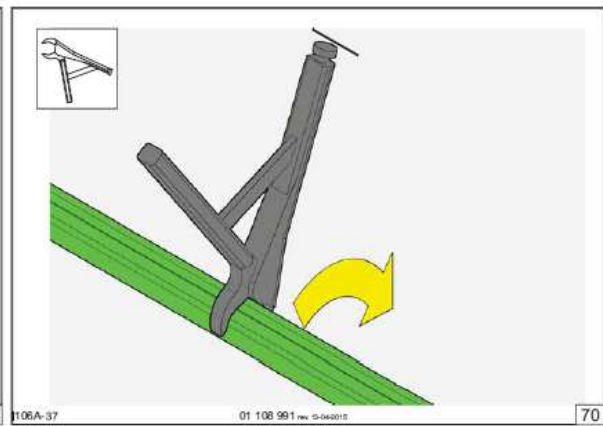
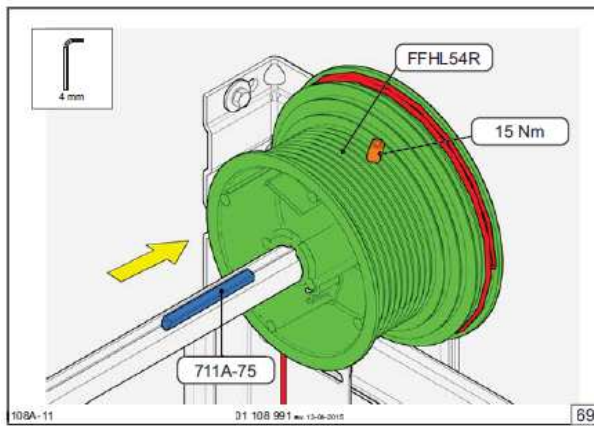
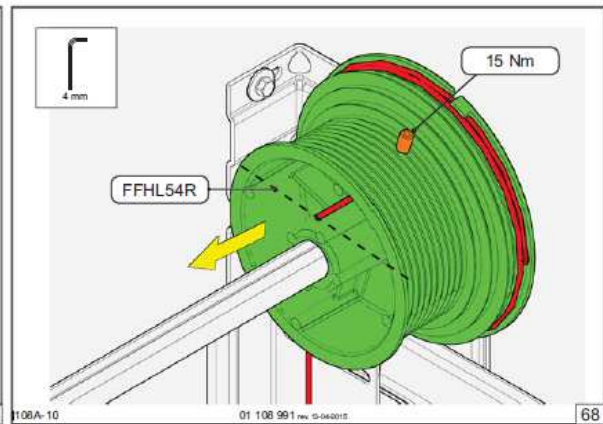
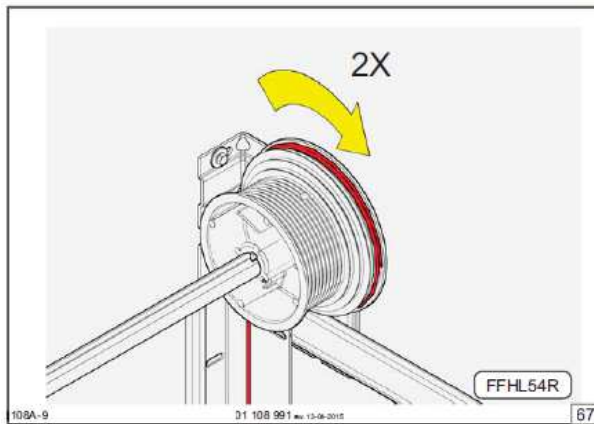
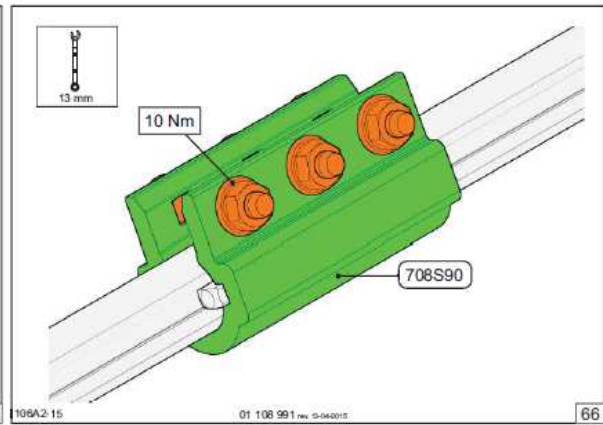
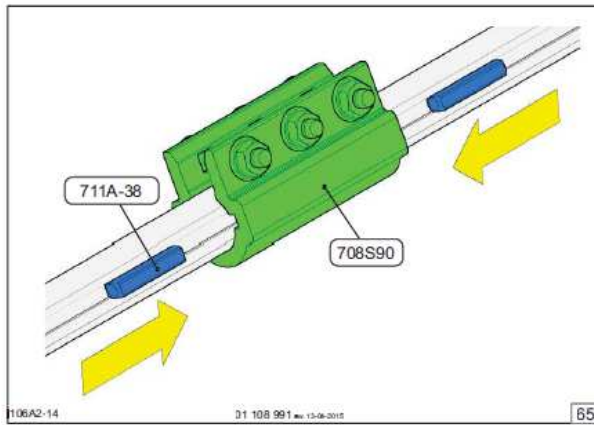


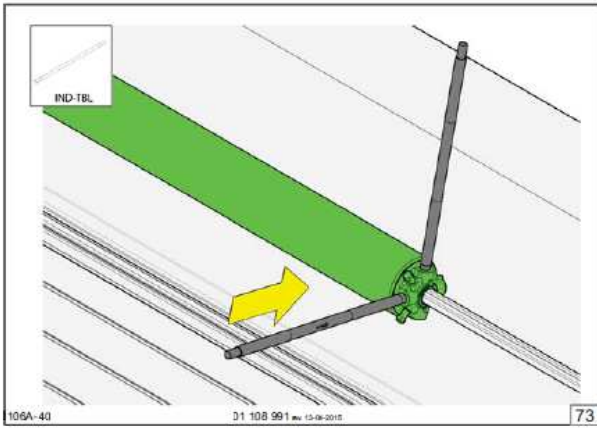
1106A-26

01 108 991 rev. 15-04-2015

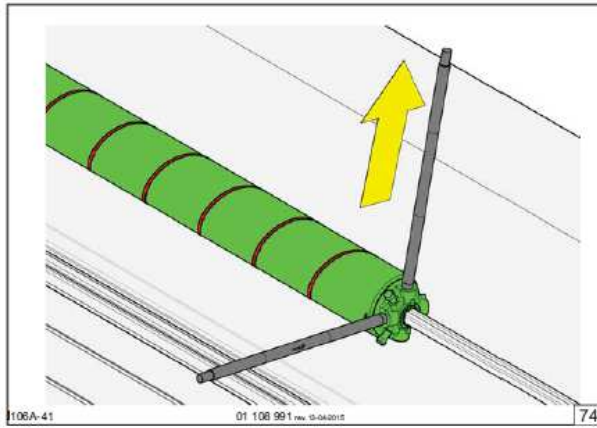
56



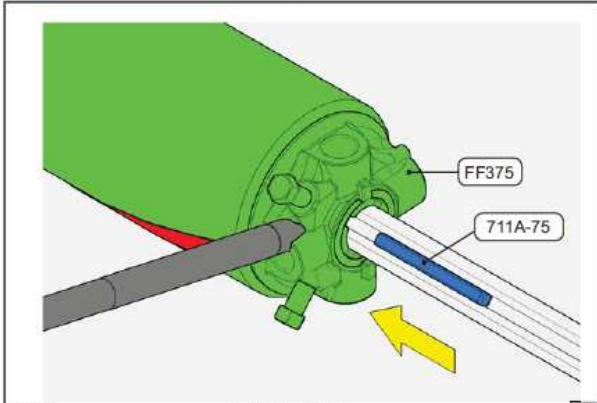




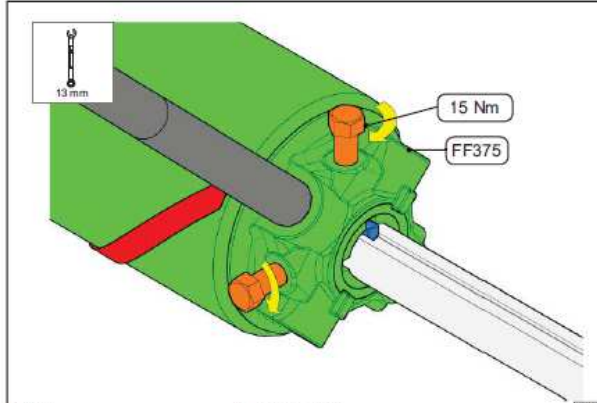
106A-40 01 108 991 rev. 03-08-2015 73



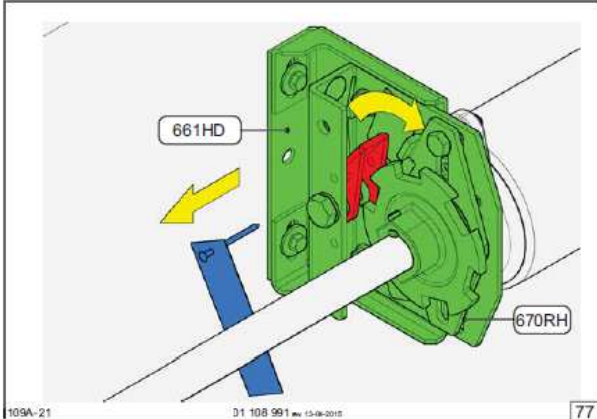
106A-41 01 108 991 rev. 03-08-2015 74



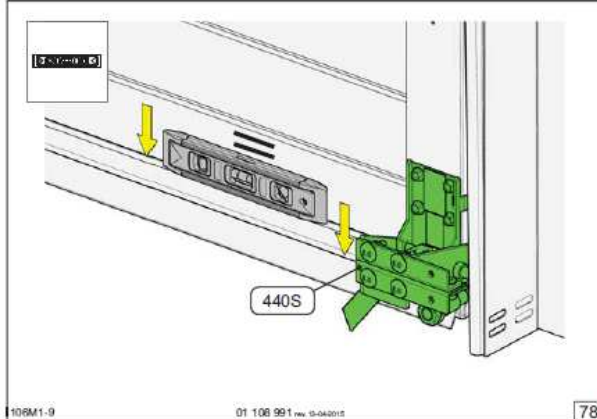
106A-42 01 108 991 rev. 03-08-2015 75



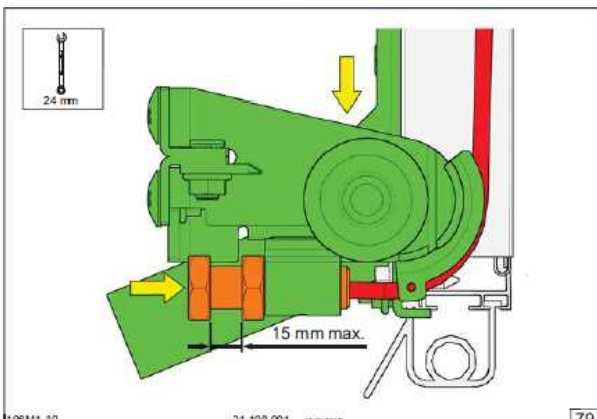
106C2 11 01 108 991 rev. 03-08-2015 76



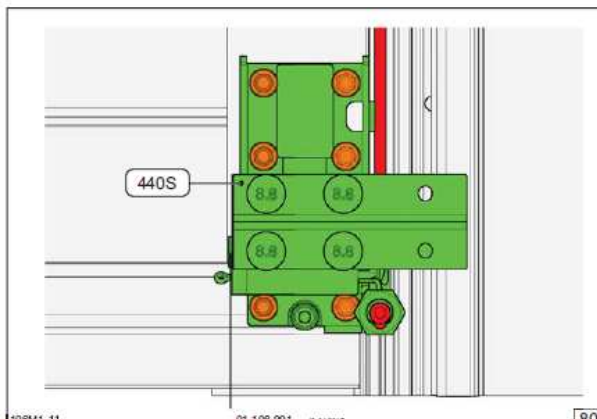
109A-21 01 108 991 rev. 03-08-2015 77



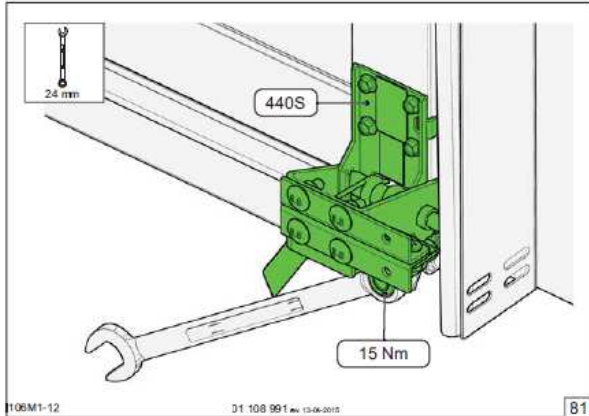
106M1-9 01 108 991 rev. 03-08-2015 78



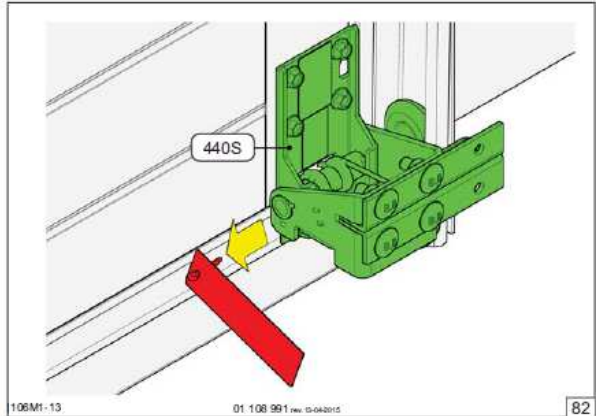
106M1-10 01 108 991 rev. 03-08-2015 79



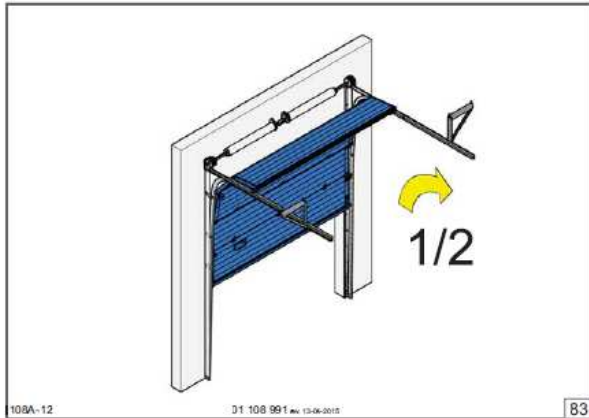
106M1-11 01 108 991 rev. 03-08-2015 80



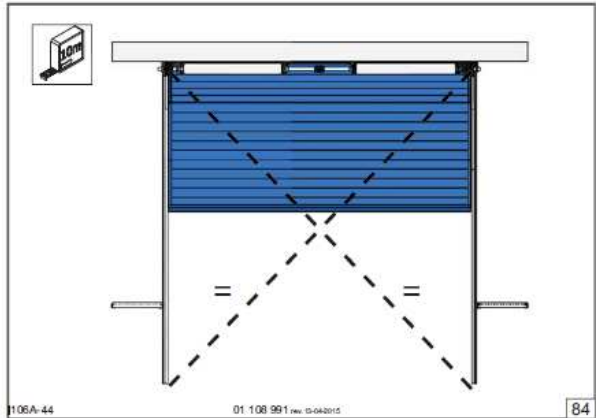
1106M1-12 01 108 991 rev. 13-06-2015 81



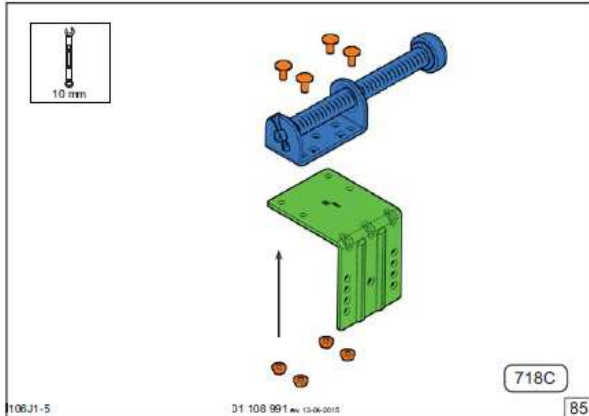
1106M1-13 01 108 991 rev. 13-06-2015 82



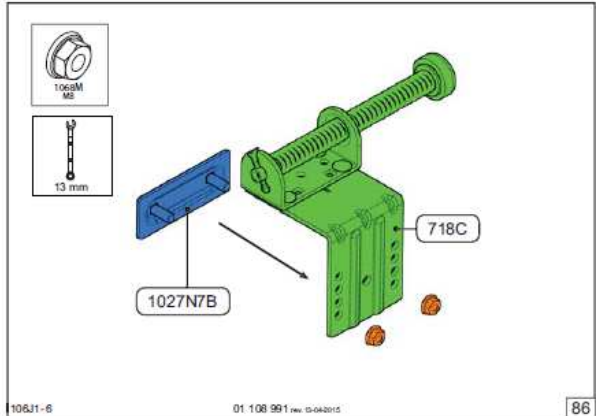
1106A-12 01 108 991 rev. 13-06-2015 83



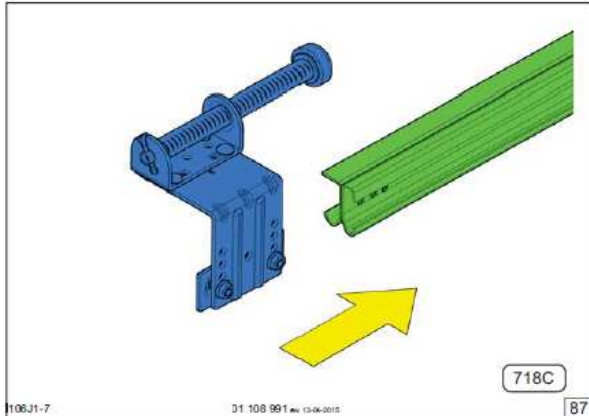
1106A-44 01 108 991 rev. 13-06-2015 84



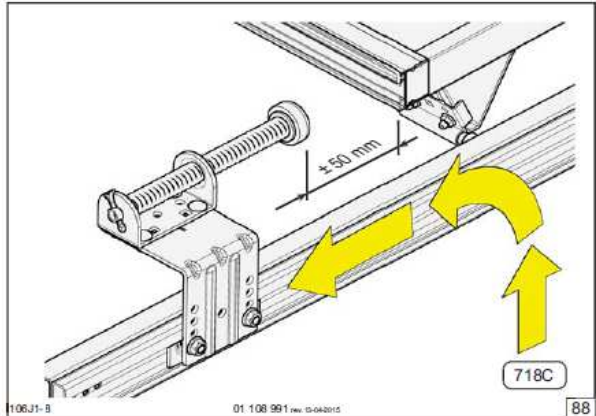
1106J1-5 01 108 991 rev. 13-06-2015 85



1106J1-6 01 108 991 rev. 13-06-2015 86



1106J1-7 01 108 991 rev. 13-06-2015 87



1106J1-8 01 108 991 rev. 13-06-2015 88

