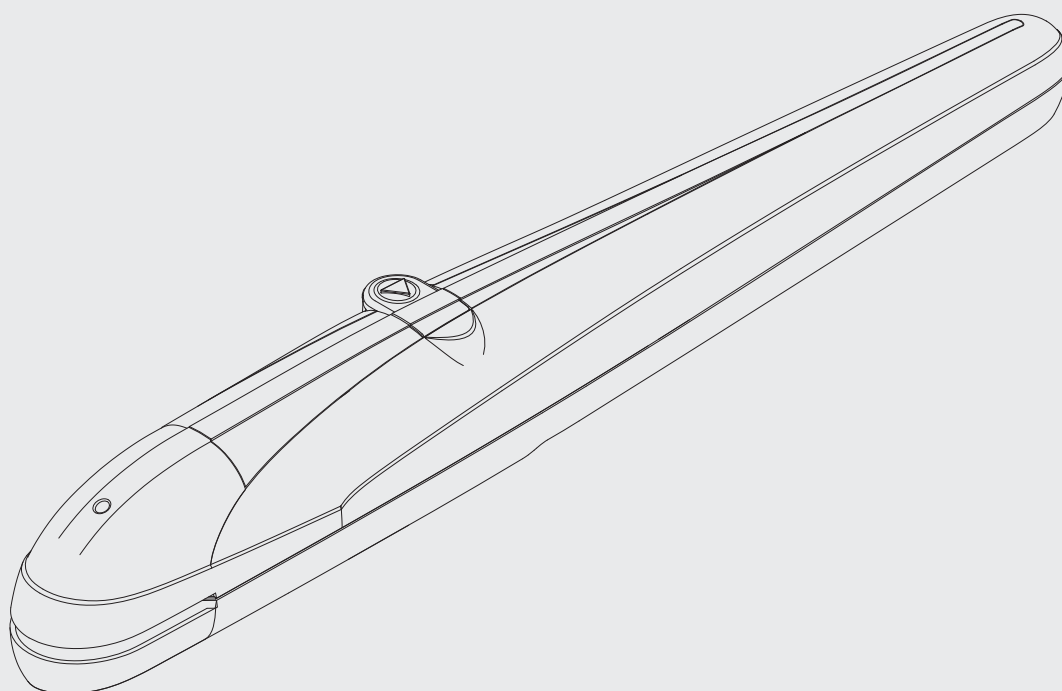


# BOB2124 / BOB2124 E BOB3024 / BOB3024 E

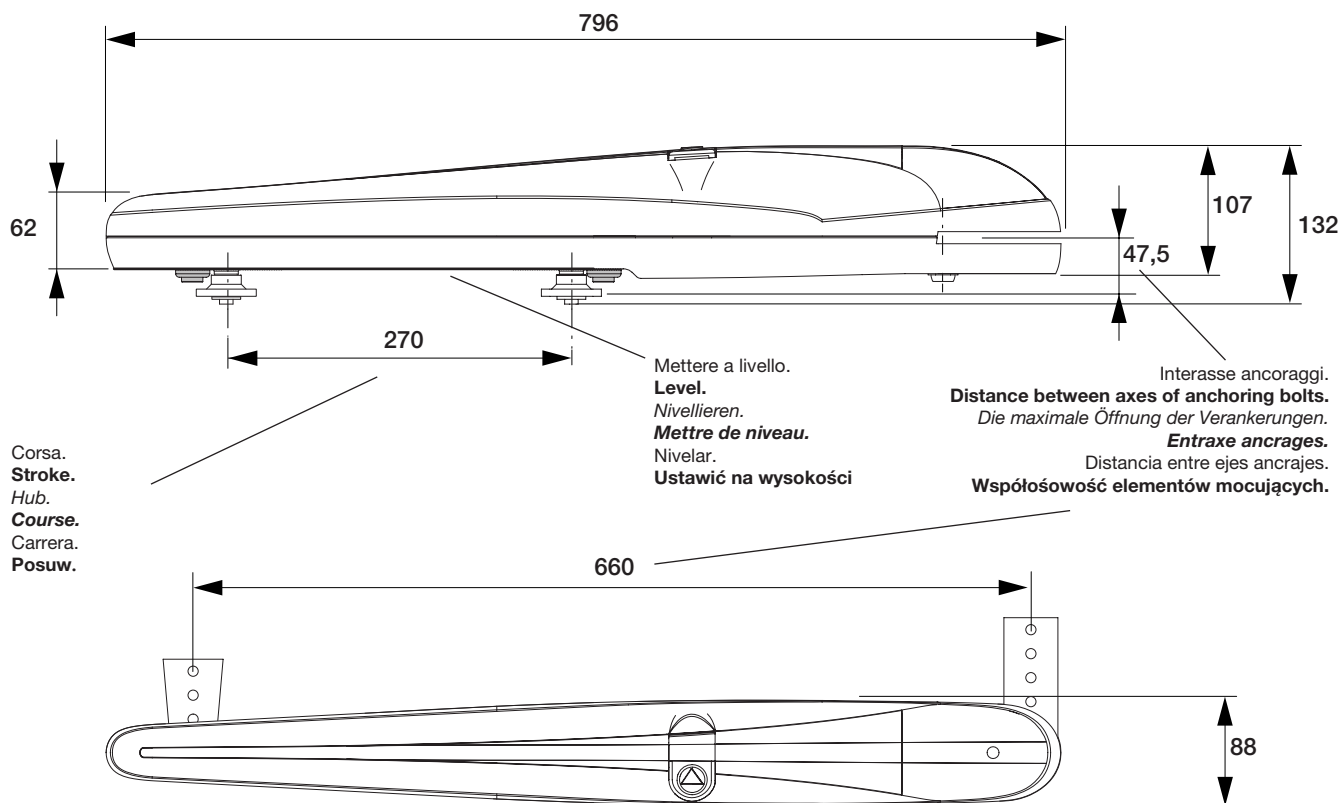


**BENINCA**<sup>®</sup>  
TECHNOLOGY TO OPEN





Dimensioni d'ingombro / Overall dimensions / Abmessungen  
 Dimensions d'encombrement / Dimensiones exteriores / Wymiary gabarytowe

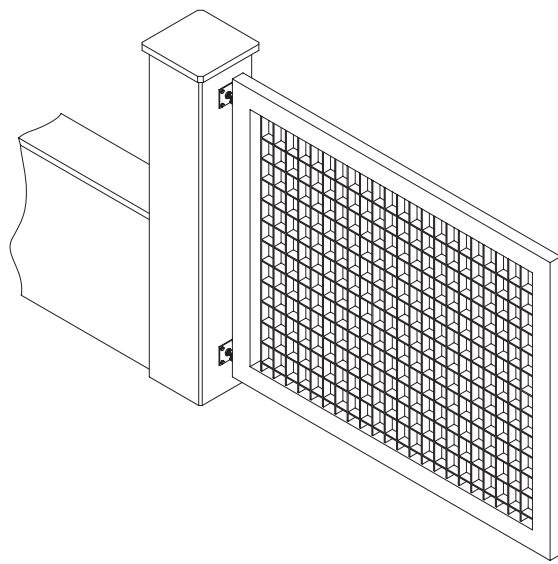


Lunghezza max. anta / Max. wing length / Max. Flügelänge  
 Longueur max. porte / Longitud máx. hoja / Dł. max skrzydła bramy

BOB2124 - BOB 2124 E		BOB3024 - BOB 3024 E	
Lunghezza anta Door leaf width Flügelänge Longueur porte Longitud hoja Dł. skrzydła (m)	Peso anta Door leaf weight Türflügelgewicht Poids porte Peso hoja Ciężar skrzydła (kg)	Lunghezza anta Door leaf width Flügelänge Longueur porte Longitud hoja Dł. skrzydła (m)	Peso anta Door leaf weight Türflügelgewicht Poids porte Peso hoja Ciężar skrzydła (kg)
1	300	1,0	400
1,5	250	1,5	350
2	215	2,0	300
2,1	200	2,5	250
--	--	3,0	200

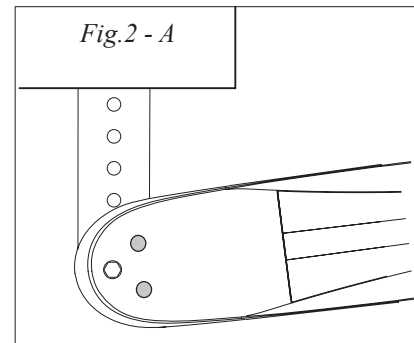
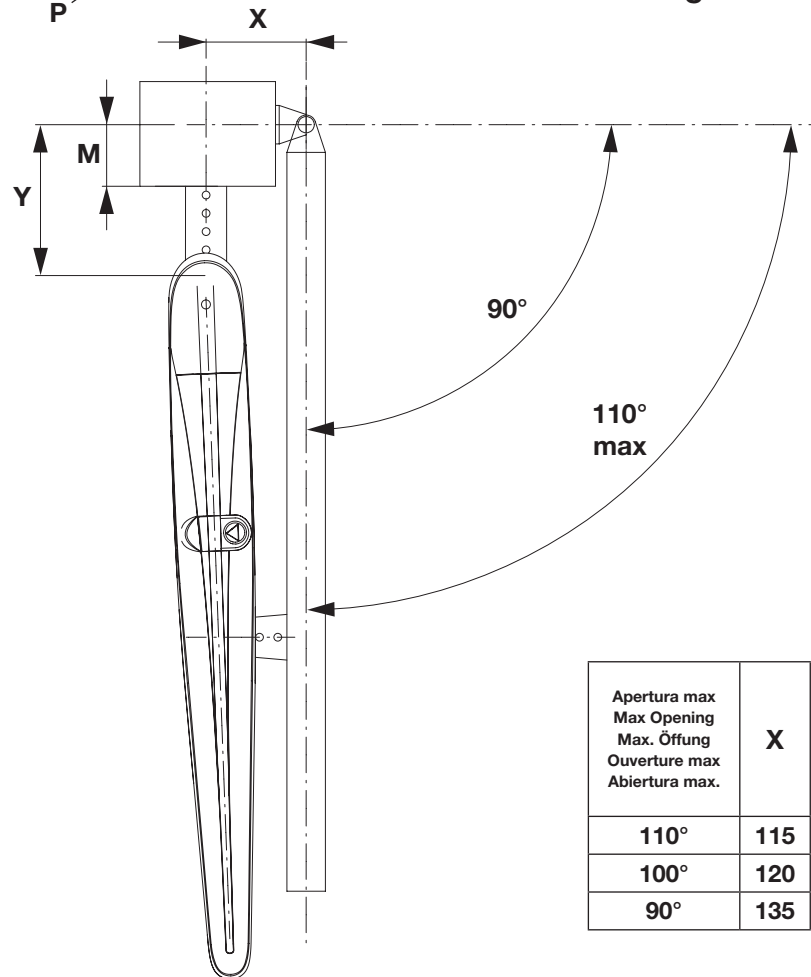
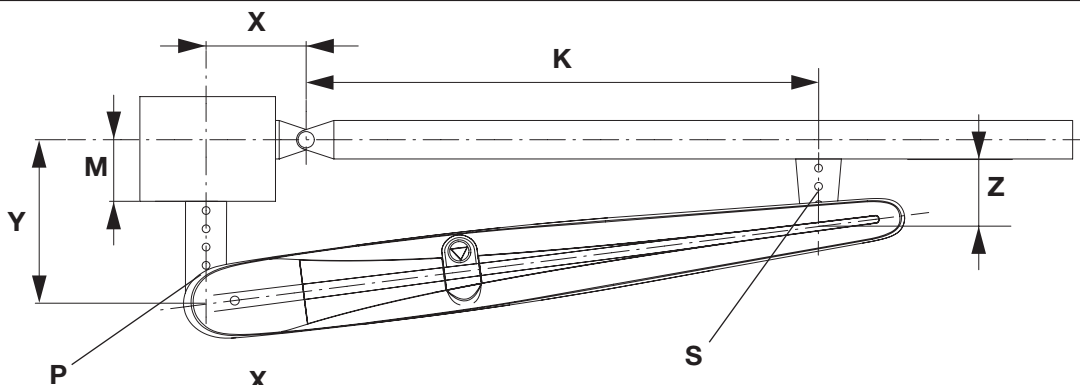
1

Arresto in apertura.  
 Stop when opening.  
 Endanschlag zur Öffnung.  
 Arrêt en ouverture.  
 Tope en apertura.  
 Chwytnak blokujący podczas  
 otwierania.



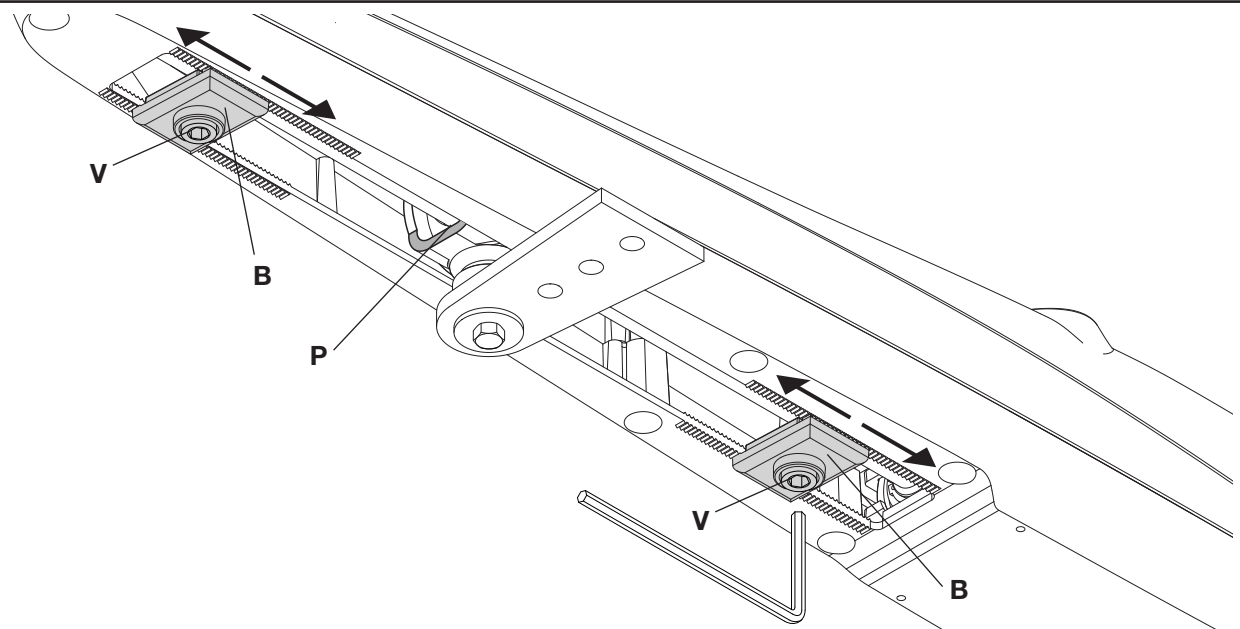
Arresto in chiusura.  
 Stop when closing.  
 Endanschlag zur Schließung.  
 Arrêt en fermeture.  
 Tope de cierre.  
 Chwytnak blokujący podczas zamykania.

2

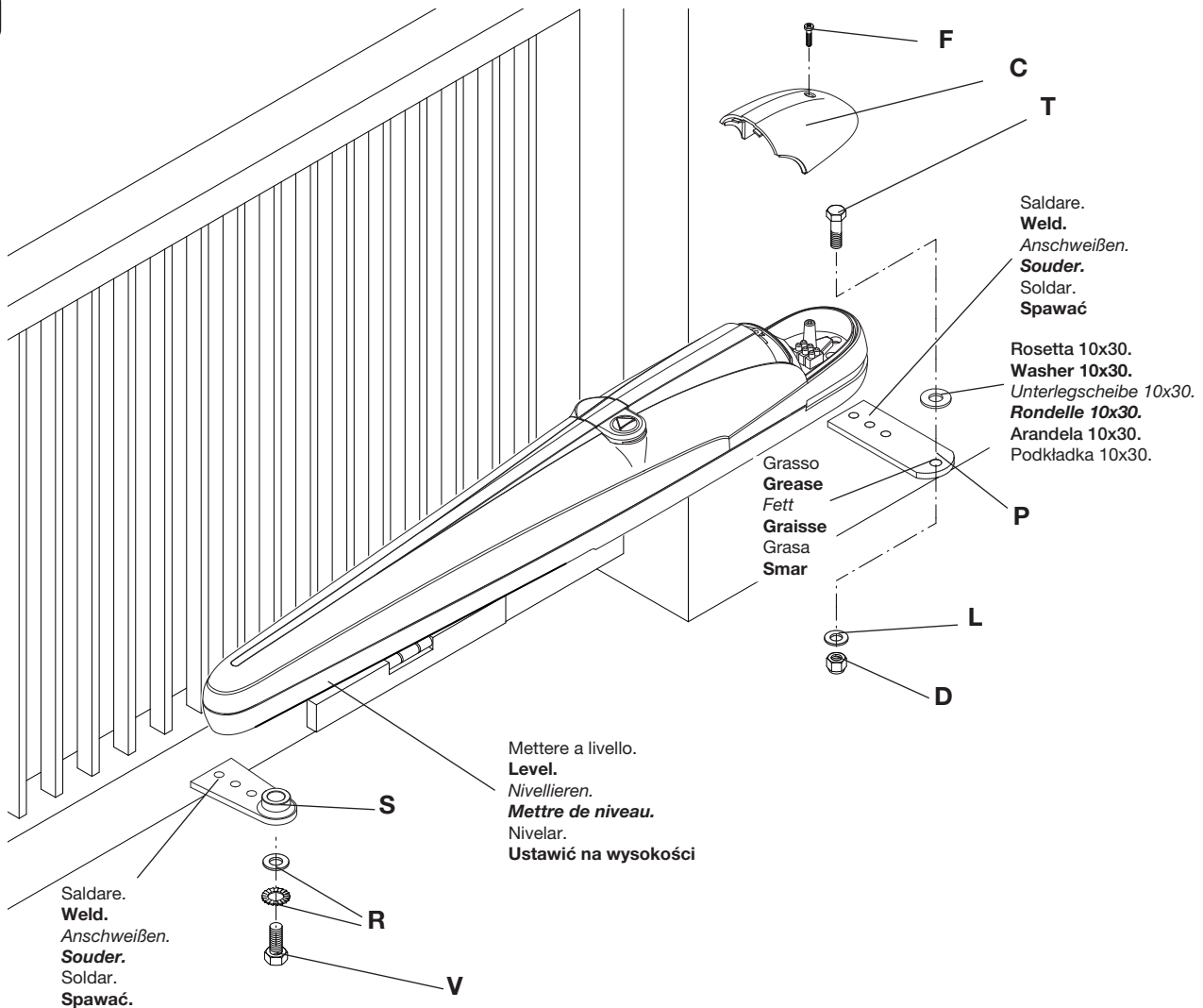


Apertura max Max Opening Max. Öffung Ouverture max Abertura max.	X	Y	Z	K	M* max.	Tempo apertura Opening time Öffungszeit Temps d'ouverture Tiempo de abertura Prędkość kątowna (90°)
110°	115	105	80	545	50	13"
100°	120	120	80	540	70	14"
90°	135	135	80	525	80	19"

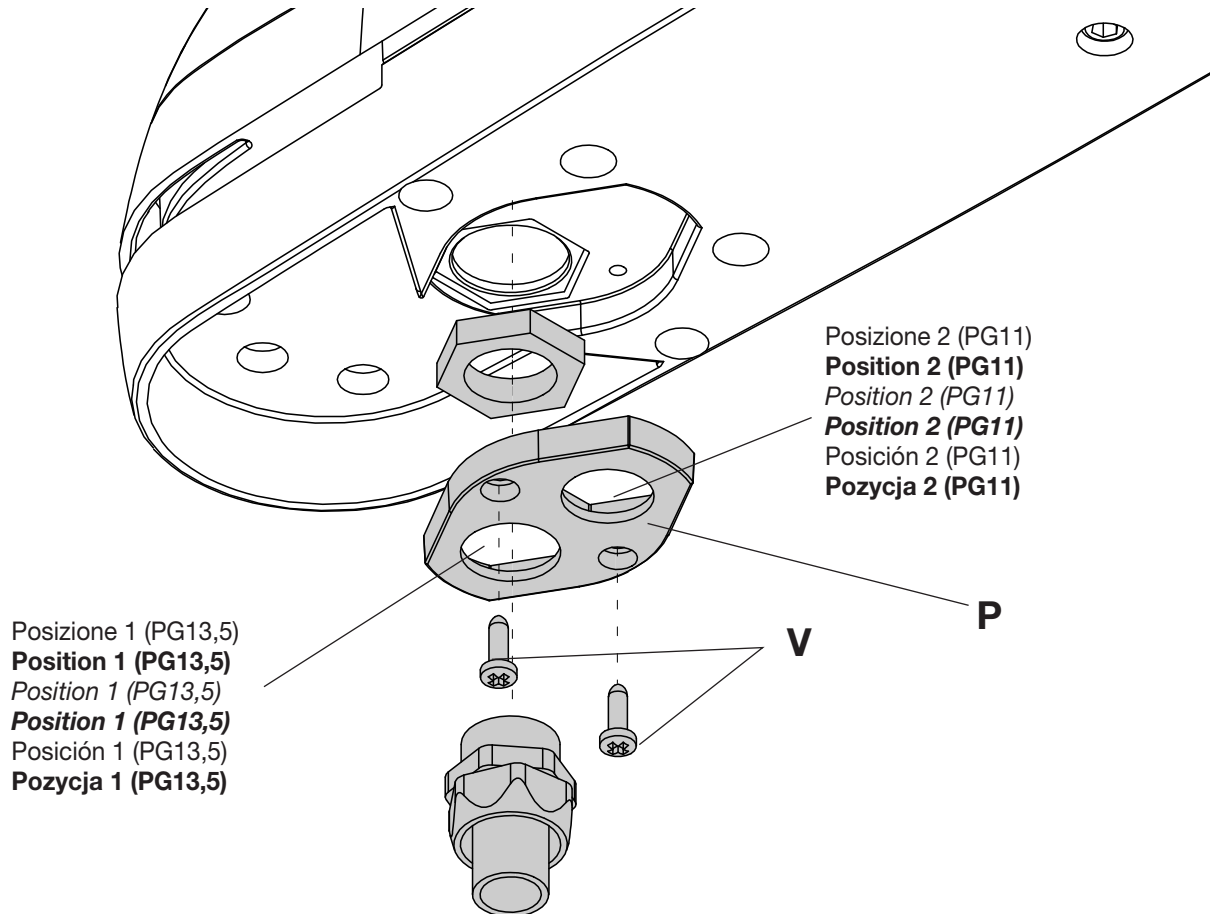
3

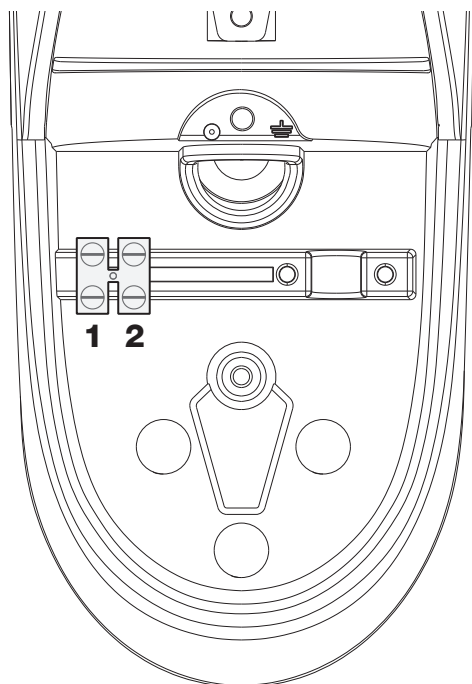


4

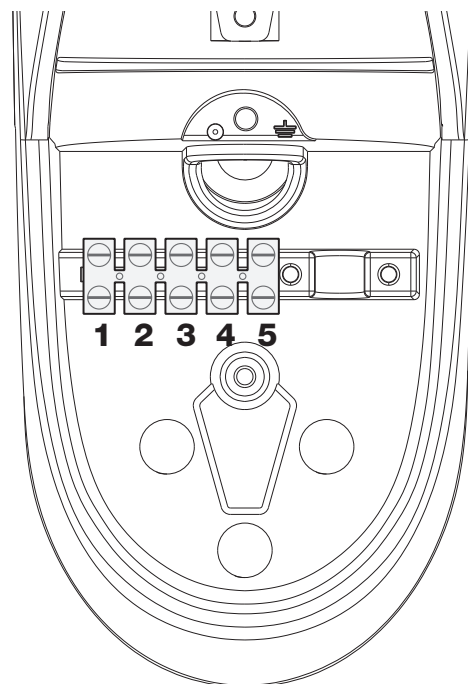


5





BOB 2124 / BOB 3024



BOB 2124 E / BOB 3024 E

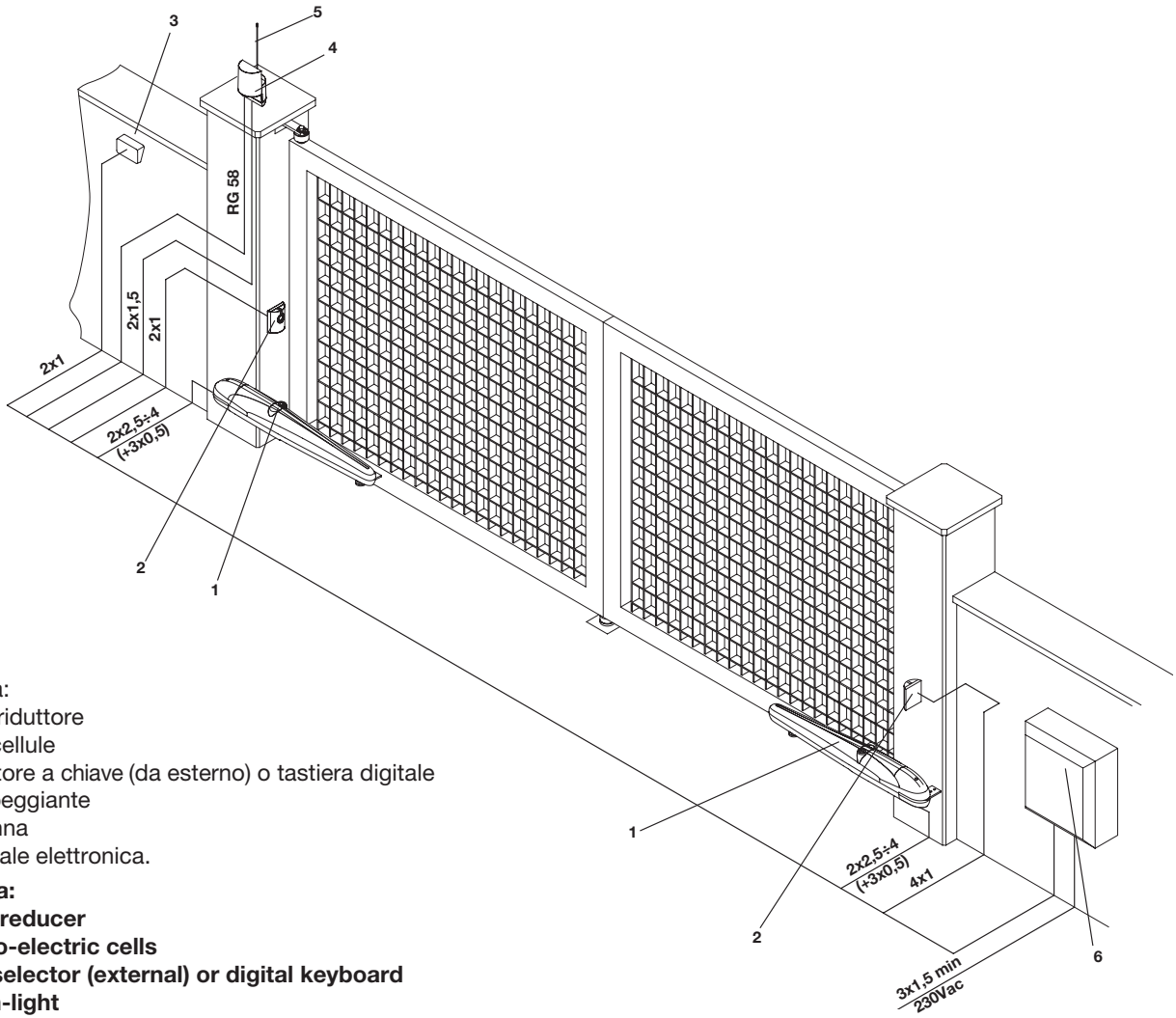
**BOB 21M / BOB 30M**

1	- Marcia motore	- Motor gear	- Motorgang	- Marche moteur	- Marcha motor	- Bieg silnika
2	+ Marcia motore	+ Motor gear	+ Motorgang	+ Marche moteur	+ Marcha motor	+ Bieg silnika

**BOB 21ME / BOB 30ME**

1	- Marcia motore	- Motor gear	- Motorgang	- Marche moteur	- Marcha motor	- Bieg silnika
2	+ Marcia motore	+ Motor gear	+ Motorgang	+ Marche moteur	+ Marcha motor	+ Bieg silnika
3	Segnale ENCODER Filo Verde	ENCODER signal Green wire	ENCODER-Signal Grün Leiter	Signal ENCODEUR Fil vert	Señal ENCODER Hilo verde	Sygnal ENKODERA Zielony przewód
4	Positivo ENCODER Filo Marrone	ENCODER positive Brown wire	ENCODER Pluspol Braun Leiter	Positif ENCODEUR Fil brun	Positivo ENCODER Hilo marrón	Dodatni ENKODERA Brązowy przewód
5	Negativo ENCODER Filo Bianco	ENCODER negative White wire	ENCODER Minuspol Weiß Leiter	Négatif ENCODER Fil blanc	Negativo ENCODER Hilo blanco	Ujemny ENKODERA Biały przewód

Collegamenti elettrici / Wire diagram / Elektrische Anschlüsse  
 Branchements électriques / Conexiones eléctricas / Połączenia elektryczne



Legenda:

- 1 Motoreductor
- 2 Fotocellule
- 3 Selettore a chiave (da esterno) o tastiera digitale
- 4 Lampeggiante
- 5 Antenna
- 6 Centrale elettronica.

Legenda:

- 1 Motoreductor
- 2 Photo-electric cells
- 3 Key selector (external) or digital keyboard
- 4 Flash-light
- 5 Antenna
- 6 Electronic board.

Zeichenerklärung:

- 1 Getriebemotor
- 2 Fozozelle
- 3 Schlüssel-Selektor (außenliegend) oder Digital-Tastatur
- 4 Blinker
- 5 Antenne
- 6 Elektroschrank.

Légende:

- 1 Moteur-réducteur
- 2 Photocellule
- 3 Selecteur à clé (d'extérieur) ou clavier digital
- 4 Clignotant
- 5 Antenne
- 6 Centrale électronique.

Leyenda:

- 1 Motorreductor
- 2 Fotocélulas
- 3 Selectores a llave (de superficie).
- 4 Relampagueador.
- 5 Antena
- 6 Central electrónica.

Objaśnienia:

- 1 Siłownik
- 2 Fotokomórki
- 3 Przełącznik kluczowy (zewnętrzny) lub panel z przyciskami
- 4 Światło migające
- 5 Antena
- 6 Centralka elektroniczna.

Tenere separati i cavi di potenza da quelli ausiliari. Per una lunghezza cavo inferiore a 5m utilizzare un cavo 2x2,5mm<sup>2</sup>. Per un lunghezza cavo da 5m fino a 10m utilizzare un cavo 2x4mm<sup>2</sup>. Collegamenti tra centrale e motore di lunghezza superiore ai 10m sono sconsigliati.

**The power cables must be kept separated from the auxiliary cables. For cable length lower than 5m, use a cable 2x2,5sqmm. For cable length from 5 to 10 m use a cable 2x4sqmm. Cables longer than 10m are not recommended to connect control unit and motor.**

Leistungskabel von Hilfskabeln getrennt halten. Bei einer Länge von weniger als 5 m muss ein Kabel 2x2,5mm<sup>2</sup> verwendet werden. Bei einer Länge von 5 m bis 10 m muss ein Kabel 2x4mm<sup>2</sup> verwendet werden. Anschlüsse zwischen Zentrale und Motor in einem größeren Abstand als 10 m sind nicht zu empfehlen.

**Séparer les câbles de puissance des câbles auxiliaires. Pour un câble long moins de 5m utilisez un câble 2x2,5mm<sup>2</sup>. Pour un câble long de 5m jusqu'à 10m utilisez un câble 2x4mm<sup>2</sup>. Raccordements entre centrale et moteur ayant longueur supérieur à 10m sont déconseillés.**

Tener separados los cables de potencia de los auxiliares. Para una longitud de cable menor que 5m utilizar un cable 2x2,5mm<sup>2</sup>. Para una longitud de cable entre 5m y 10m utilizar un cable 2x4mm<sup>2</sup>. Conexiones entre central y motor largas más de 10m están desaconsejadas.

**Należy trzymać w oddali przewody zasilania od przewodów pomocniczych. Przy długości przewodu mniejszej niż 5 m należy używać przewodu 2x2,5 mm<sup>2</sup>. Przy długości przewodu od 5 m do 10 m należy używać przewodu 2x4 mm<sup>2</sup>. Sugeruje się nie stosować połączenia silnika z centralką przewodami o długości większej od 10 m.**

## Dichiarazione CE di conformità

Fabbricante: **Automatismi Benincà SpA.**

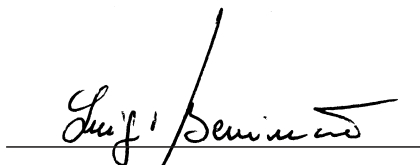
Indirizzo: Via Capitello, 45 - 36066 Sandrigo (VI) - Italia

Dichiara che: l'automazione per cancelli battenti modelli **BOB 2124 / BOB2124 E / BOB 3024 / BOB 3024 E.**

è conforme alle condizioni delle seguenti altre Direttive CE:

- DIRETTIVA 2004/108/CE DEL PARLAMENTO EUROPEO E DEL CONSIGLIO del 15 dicembre 2004 concernente il ravvicinamento delle legislazioni degli Stati membri relative alla compatibilità elettromagnetica e che abroga la direttiva 89/336/CEE, secondo le seguenti norme armonizzate: EN 61000-6-2:2005, EN 61000-6-3:2007.

Benincà Luigi, Responsabile legale.  
Sandrigo, 10/03/2011.



## AVVERTENZE

E' vietato l'utilizzo del prodotto per scopi o con modalità non previste nel presente manuale. Usi non corretti possono essere causa di danni al prodotto e mettere in pericolo persone e cose.

Si declina ogni responsabilità dall'inosservanza della buona tecnica nella costruzione dei cancelli, nonché dalle deformazioni che potrebbero verificarsi durante l'uso.

Conservare questo manuale per futuri utilizzi.

L'installazione deve essere effettuata da personale qualificato nel pieno rispetto delle normative vigenti.

I materiali dell'imballaggio non devono essere lasciati alla portata dei bambini in quanto fonte di potenziale pericolo. Non disperdere nell'ambiente i materiali di imballo, ma separare le varie tipologie (es. cartone, polistirolo) e smaltirle secondo le normative locali.

L'installatore deve fornire tutte le informazioni relative al funzionamento automatico, manuale e di emergenza dell'automazione, e consegnare all'utilizzatore dell'impianto le istruzioni d'uso.



Prevedere sulla rete di alimentazione un interruttore/sezionatore onnipolare con distanza d'apertura dei contatti uguale o superiore a 3 mm. Verificare che a monte dell'impianto elettrico vi sia un interruttore differenziale e una protezione di sovracorrente adeguati. Alcune tipologie di installazione richiedono il collegamento dell'anta ad un impianto di messa a terra rispondente alle vigenti norme di sicurezza. Durante gli interventi di installazione, manutenzione e riparazione, togliere l'alimentazione prima di accedere alle parti elettriche.

Le descrizioni e le illustrazioni presenti in questo manuale non sono impegnative. Lasciando inalterate le caratteristiche essenziali del prodotto il fabbricante si riserva il diritto di apportare qualsiasi modifica di carattere tecnico, costruttivo o commerciale senza impegnarsi ad aggiornare la presente pubblicazione.



## Introduzione

- Prima di procedere all'installazione leggere le istruzioni qui riportate.
- È fatto divieto assoluto di utilizzare il prodotto BOB per applicazioni diverse da quelle contemplate dalle presenti istruzioni.
- Istruire l'utilizzatore all'uso dell'impianto.
- Consegnare all'utilizzatore le istruzioni ad esso rivolte.
- Tutti i prodotti Benincà sono coperti da polizza assicurativa che risponde di eventuali danni a cose o persone causati da difetti di fabbricazione, richiede però la marcatura CE della "macchina" e l'utilizzo di componenti originali Benincà.

## Notizie generali

Per un buon funzionamento delle automatizzazioni in oggetto, il cancello da automatizzare dovrà rispondere alle seguenti caratteristiche:

- buona robustezza e rigidità.
- le cerniere devono presentare giochi minimi e permettere che le manovre manuali siano dolci e regolari.
- in posizione di chiusura le ante devono combaciare fra loro per tutta l'altezza.

Non essendo l'attuatore provvisto di finecorsa elettromagnetici, è indispensabile predisporre nel cancello da automatizzare degli arresti meccanici in chiusura ed apertura. (fig.1)

## Messa in posa dell'automatismo

Stabilire l'altezza dal suolo dell'automatismo (si consiglia il più centrato possibile rispetto al portone ed in corrispondenza di un solido traverso). Saldare quindi la piastra P rispettando le quote di fig. 2.

Con il portone in chiusura, saldare la staffa S rispettando la quota di fig. 2, ad un traverso del portone o ad altro elemento adeguatamente robusto; tener presente che in questa condizione l'attuatore non deve essere totalmente a fine corsa.

Rimuovere il coperchio di protezione C svitando la vite F, quindi fissare l'attuatore alla piastra P tramite la vite T, la rondella L ed il dado D (fig. 3).

Bloccare infine l'attuatore alla piastra S tramite la vite V e la rondella R.

Le forature presenti nell'attuatore (fig.2A), agevolano il rispetto delle quote di installazione ottimali.

Le staffe di fissaggio regolabili, disponibili su richiesta, consentono una più ampia possibilità di adattamento dell'attuatore alle diverse condizioni di installazione, evitando inoltre il taglio e la saldatura delle staffe fornite in dotazione.

## Regolazione fermi meccanici

L'attuatore è provvisto di fermi meccanici regolabili in apertura e chiusura. La regolazione si effettua posizionando opportunamente i blocchi meccanici "Open" e "Close", come indicato di seguito (fig. 2):

- 1) Sbloccare l'automazione, utilizzando l'apposita leva di sblocco, come indicato nelle istruzioni per

l'utilizzatore.

- 2) Portare l'anta nella posizione di chiusura.
- 3) Allentare le viti V1 e muovere il blocco "Close" fino a portarlo in battuta sul perno "P", fissare le viti V1.
- 4) Portare l'anta nella posizione di apertura.
- 5) Allentare le viti V2 e muovere il blocco "Open" fino a portarlo in battuta sul perno "P", fissare le viti V2.
- 6) Rispristinare il funzionamento automatico.

## Collegamenti

L'apposita piastrina P (fig. 5) consente l'utilizzo di raccordo per guaina o pressacavo PG11 oppure PG13,5. Una volta applicato il tipo di pressacavo scelto alla piastrina, fissare quest'ultima al carter riduttore tramite le viti V.

## ATTENZIONE

La polizza RC prodotti, che risponde di eventuali danni a cose o persone causati da difetti di fabbricazione, richiede la conformità dell'impianto alla normativa vigente e l'utilizzo di accessori originali Benincà.

DATI TECNICI	BOB2124	BOB3024
	BOB2124 E	BOB3024 E
Alimentazione	24Vdc	
Assorbimento	5,5 A	
Spinta	1800 N	
Intermittenza di lavoro	Intensivo	
Grado di protezione	IP44	
Temp. funzionamento	-20°C / +50°C	
Corsa utile:		
- con 2 fermi meccanici	270 mm	
- senza fermi meccanici	325 mm	
Rumorosità	<70 dB	
Lubrificazione	Permanent grease	
Peso	8,2 kg	8,2 kg

## EC Declaration of Conformity

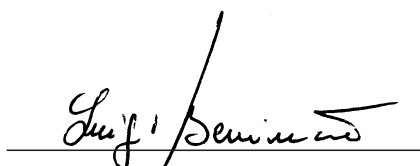
Manufacturer: **Automatismi Benincà SpA.**  
Address: Via Capitello, 45 - 36066 Sandrigo (VI) - Italia

Herewith declares that: the operator for hinged gates model **BOB 2124 / BOB2124 E / BOB 3024 / BOB 3024 E**

is complying with provisions set forth by the following other EC Directive:

- DIRECTIVE 2004/108/EC OF THE EUROPEAN PARLIAMENT AND OF THE COUNCIL of 15 December 2004, on the harmonisation of the laws of Member States relating to electromagnetic compatibility and which cancels Directive 89/336/EEC, according to the following harmonised regulations: EN 61000-6-2:2005, EN 61000-6-3:2007.

Benincà Luigi, Legal responsible.  
Sandrigo, 10/03/2011.



## WARNING

The product shall not be used for purposes or in ways other than those for which the product is intended for and as described in this manual. Incorrect uses can damage the product and cause injuries and damages.

The company shall not be deemed responsible for the non-compliance with a good manufacture technique of gates as well as for any deformation, which might occur during use.

Keep this manual for further use.

Qualified personnel, in compliance with regulations in force, shall install the system.

Packaging must be kept out of reach of children, as it can be hazardous. For disposal, packaging must be divided the various types of waste (e.g. carton board, polystyrene) in compliance with regulations in force.

The installer must supply all information on the automatic, manual and emergency operation of the automatic system and supply the end user with instructions for use.



An omnipolar switch/section switch with remote contact opening equal to, or higher than 3mm must be provided on the power supply mains.. Make sure that before wiring an adequate differential switch and an overcurrent protection is provided.

Pursuant to safety regulations in force, some types of installation require that the gate connection be earthed.

During installation, maintenance and repair, cut off power supply before accessing to live parts.

Descriptions and figures in this manual are not binding. While leaving the essential characteristics of the product unchanged, the manufacturer reserves the right to modify the same under the technical, design or commercial point of view without necessarily update this manual.

## Introduction

- Before installing the system, read the instruction herein.
- It is mandatory not to use the BOB item for applications different from those indicated in the instructions herein.
- Supply the end user with instructions for using this system.
- The end user should receive special instruction manual.
- All Benincà items are covered by an insurance policy for damages and injuries caused by manufacture faults. It is however required that the machine bear the CE marking and original Benincà parts be used.

## General information

To ensure a good operation of these automatic devices, the gate to be automated should meet the following requirements:

- good strength and stiffness.
- hinges should have a minimum backlash and allow for smooth and regular manual operations.
- when closed, the gate leaves should correctly overlap for their entire height.

As the actuator is not supplied with electromagnetic limit switches, it is indispensable to provide mechanical stops on closing and opening on the gate that is to be automated (fig.1)

## Fitting the automatic system

Stabilise the height of the automatic system above ground level (it should be as central as possible with respect to the gate and corresponding to a sturdy cross piece).

Then weld the plate P respecting the distances in fig. 2.

When the gate is closing, weld the bracket S respecting the distance in fig. 3, onto a cross piece of the gate or another suitably robust element; bear in mind that in this condition the actuator must not be completely at the end of travel.

Remove the protective cover C unscrewing the screw F, then fix the actuator to the plate P with the screw T, the washer L and the nut D (fig. 3).

Lastly block the actuator on the plate S with the screw V and the washer R.

The holes in the actuator (fig.2A) help you respect the optimum installation distances.

The adjustable fixing brackets, available on request, allow a wider possibility of adapting the actuator to the different installation conditions, also avoiding cutting and welding the brackets supplied.

## How to adjust the mechanical stoppers

The actuator is provided with adjustable mechanical stoppers in the opening and closing phases. The system is adjusted by suitably positioning the “Open” and “Close” mechanical locks, as shown hereunder (Fig.2):

- 1) Unlock the automatic system by using the special

release lever, as shown in the instructions for the user.

- 2) Close the door/gate leaf.
- 3) Loosen screws V1 and move the “Close” lock until it reaches the pivot P, then tighten screws V1.
- 4) Open the door/gate leaf.
- 5) Loosen screws V2 and move the “Open” lock until it reaches the pivot P, then tighten screws V2.
- 6) Reset the automatic operating mode.

## Connections

The special plate P (Fig. 5) allows for using a link for sheath or cable gland PG11, or PG13,5. Once the type of cable gland is applied to the plate, fix the latter to the adaptor cover by means of screws V.

## WARNING

The insurance policy, which covers any damages or injuries caused by manufacture faults, requires that the installation comply with regulations in force and Benincà original accessories be used.

TECHNICAL DATA	BOB2124	BOB3024
	BOB2124 E	BOB3024 E
Power supply	24Vdc	
Absorbed current	5,5 A	
Thrust	1800 N	
Jogging	Intensiv	
Protection degree	IP44	
Operating temperature	-20°C / +50°C	
Useful stroke:		
- with 2 stoppers	270 mm	
- without stoppers	325 mm	
Noise level	<70 dB	
Lubrication	Permanent grease	
Weight	8,2 kg	8,2 kg

## EG-Konformitätserklärung CE di conformità

Hersteller: **Automatismi Benincà SpA.**

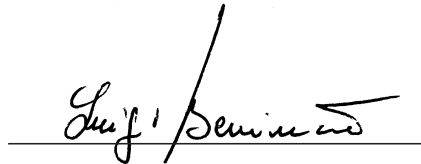
Adresse: Via Capitello, 45 - 36066 Sandrigo (VI) - Italia

Wir erklären, dass: Antriebe für Drehflügeltore **BOB 2124 / BOB2124 E / BOB 3024 / BOB 3024 E.**

sie entspricht folgenden EG-Richtlinien:

- RICHTLINIE 2006/95/EG DES EUROPÄISCHEN PARLAMENTS UND DES RATES vom 12. Dezember 2006 zur Angleichung der Rechtsvorschriften der Mitgliedstaaten über die elektromagnetische Verträglichkeit und zur Aufhebung der Richtlinie 89/336/EWG, gemäß nachstehenden harmonisierten Normen: EN 61000-6-2:2005, EN 61000-6-3:2007.

Benincà Luigi, Rechtsvertreter  
Sandrigo, 10/03/2011.



## HINWEISE

Das Produkt darf nicht für andere Zwecke oder auf andere Weise verwendet werden, als in der vorliegenden Anleitung beschrieben. Ein ungeeigneter Gebrauch kann das Produkt beschädigen und eine Gefahr für Personen und Sachen darstellen.

Wir übernehmen keinerlei Haftung für Schäden, die sich aus einer unsachgerechten Montage der Tore und aus daraus folgenden Verformungen ergeben können.

Bewahren Sie dieses Handbuch für Nachschlagzwecke auf.

Die Installation darf nur von qualifizierten Fachleuten laut den geltenden Vorschriften vorgenommen werden.

Das Verpackungsmaterial fern von Kindern halten, da es eine potentielle Gefahr darstellt. Das Verpackungsmaterial nicht ins Freie werfen, sondern je nach Sorte (z.B. Pappe, Polystyrol) und laut den örtlich geltenden Vorschriften entsorgen.

Der Installateur hat dem Benutzer alle Informationen über den automatischen, manuellen Betrieb sowie den Not-Betrieb der Automatik zusammen mit der Bedienungsanleitung zu liefern.



Das Stromnetz muss mit einem allpoligen Schalter bzw. Trennschalter ausgestattet sein, dessen Kontakte einen Öffnungsabstand gleich oder größer als 3 aufweisen.. Kontrollieren, ob der elektrischen Anlage ein geeigneter Differentialschalter und ein Überspannungsschutzschalter vorgeschaltet sind. Einige Installationstypologien verlangen den Anschluss des Flügels an eine Erdungsanlage laut den geltenden Sicherheitsnormen.

Während der Installation, der Wartung und der Reparatur, die Anlage stromlos machen bevor an den elektrischen Teilen gearbeitet wird.

Die in diesem Handbuch enthaltenen Beschreibungen und Abbildungen sind nicht verbindlich. Ausgenommen der Haupteigenschaften des Produkts, behält sich der Hersteller das Recht vor eventuelle technische, konstruktive oder kommerzielle Änderungen vorzunehmen ohne dass er vorliegende Veröffentlichung auf den letzten Stand bringen muss.

## Einleitung

- Vor der Installation, lesen Sie bitte nachfolgende Anweisungen aufmerksam.
- Es ist strengstens verboten das Produkt BOB für andere Anwendungen einzusetzen, als in diesen Anweisungen beschrieben.
- Weisen Sie den Benutzer in den Gebrauch der Anlage ein.
- Überreichen Sie dem Benutzer die Anweisungen, die ihm bestimmt sind.
- Alle Benincà Produkte sind gegen Schäden oder Unfälle versichert, die sich aus Produktionsmängeln ergeben sollten; dazu müssen sie jedoch die CE-Markierung tragen und ausschließlich mit Benincà Originalteilen ausgestattet sein.

## Allgemeine Informationen

Für den einwandfreien Betrieb des Torantriebs, muss das Tor nachstehende Eigenschaften aufweisen:

- es muss robust sein und eine gute Festigkeit aufweisen;
- die Scharniere dürfen wenig Spiel haben und müssen fließende, ungehinderte Bewegungen im manuellen Betrieb gestatten;
- im geschlossenen Zustand müssen die Torflügel entlang der gesamten Höhe miteinander übereinstimmen.

Da der Trieb über keine elektromagnetischen Endschalter verfügt, muss das zu automatisierende Tor an Verschluss und Öffnung (Abb. 1) mit mechanischen Sperren versehen werden.

## Installation der Torautomatisierung

Den Bodenabstand der Torautomatisierung bestimmen (so weit wie möglich mit dem Tor zentriert und auf Höhe eines soliden Querträgers).

Nun unter Einhaltung der Quoten der Abb. 2 die Platte P schweißen.

Bei geschlossenem Tor den Bügel S unter Einhaltung der Quote der Abb. 2 an einem Querträger des Tors oder an einem anderen ausreichend robusten Element anschweißen; in diesem Zustand darf der Trieb sich nicht ganz am Endanschlag befinden.

Die Schrauben F aufschrauben und die Schutzkappe C entfernen; dann den Trieb mit den Schrauben T, der Unterlegscheibe L und der Mutter D (Abb. 3) an der Platte P befestigen.

Zuletzt den Trieb mit der Schraube V und der Unterlegscheibe R an der Platte S befestigen.

Die Bohrungen am Trieb (Abb. 2A) vereinfachen die Einhaltung der optimalen Installationsquoten.

Die auf Anfrage erhältlichen verstellbaren Bügel erhöhen die Anpassbarkeit des Triebs an die unterschiedlichen Montagebedingungen und vermeiden das Zuschneiden und Schweißen der mitgelieferten Bügel.

## Einstellen der mechanischen Feststellvorrichtungen

Der Aktor ist mit mechanischen Anschlägen für das Öffnen und Schließen ausgestattet. Die Einstellung erfolgt durch das sachgerechte Positionieren der mechanischen Feststellvorrichtungen „Open“ und „Close“

wie nachstehend beschrieben (Abb. 2):

- 1) Die Automatik mit dem entsprechenden Entscheidungshebel und laut Gebrauchsanweisungen des Benutzers entschleunigen.
- 2) Den Flügel in die geschlossene Position bringen.
- 3) Die Schrauben V1 lockern und die Feststellvorrichtung „Close“ bis zum Anschlag an den Stift „P“ verstellen; Schrauben V1 festschrauben.
- 4) Den Flügel in die offene Position bringen.
- 5) Die Schrauben V2 lockern und die Feststellvorrichtung „Open“ bis zum Anschlag an den Stift „P“ verstellen; Schrauben V2 festschrauben.
- 6) Den automatischen Betrieb wieder herstellen.

## Anschlüsse

Das Plättchen P (Abb. 5) ist für den Einsatz eines Anschlusses für eine Hülse oder einen Kabelhalter PG11 oder PG13,5 geeignet. Nachdem der Kabelhalter am Plättchen befestigt worden ist, letzteres am Kasten des Reduzierers mithilfe der Schrauben V befestigen.

## ACHTUNG

Die Haftpflichtversicherung, die eventuelle Schäden oder Unfälle durch Produktionsmängeln deckt, verlangt den Einsatz von Benincà Originalteilen.

TECHNISCHE DATEN	BOB2124	BOB3024
	BOB2124 E	BOB3024 E
Speisung	24Vdc	
Strom-Verbrauch	5,5 A	
Druck	1800 N	
Betriebsintervall	Intensive	
Schutzgrad	IP44	
Laufzeit	-20°C / +50°C	
Nützlicher Hub:		
- mit 2 Feststellvorrichtungen	270 mm	
- ohne Feststellvorrichtung	325 mm	
Noise level	<70 dB	
Lubrication	Permanentfett	
Weight	8,2 kg	8,2 kg



## Déclaration CE de conformité

Fabricant: **Automatismi Benincà SpA.**

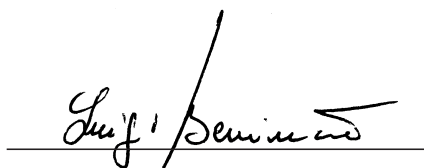
Adresse: Via Capitello, 45 - 36066 Sandrigo (VI) - Italia

Déclare ci-apres que: l'automatisme pour portails ouvrants **BOB 2124 / BOB2124 E / BOB 3024 / BOB 3024 E.**

elle satisfait les conditions des autres Directives CE ci-dessous:

- DIRECTIVE 2004/108/CE DU PARLEMENT EUROPÉEN ET DU CONSEIL du 15 décembre 2004 concernant le rapprochement des législations des États membres relatives à la compatibilité électromagnétique et abrogeant la directive 89/336/CEE, selon les suivantes normes harmonisées: EN 61000-6-2:2005, EN 61000-6-3:2007.

Benincà Luigi, Responsable légal.  
Sandrigo, 10/03/2011.



## REGLES DE SECURITE'

Il est interdit d'utiliser ce produit pour l'utilisation du produit ou avec des finalités ou modalités non prévues par le présent manuel. Toute autre utilisation pourrait compromettre l'intégrité du produit et présenter un danger pour les personnes ou pour les biens.

Le fabricant décline toute responsabilité en cas d'utilisation impropre ou d'inobservation de la bonne technique dans la construction des portails, ainsi que de toute déformation qui pourrait avoir lieu lors de son utilisation.

Toujours conserver la notice pour toute autre consultation future.

L'installation doit être faite uniquement par un personnel qualifié dans le respect total des normes en vigueur.

Tenir à l'écart des enfants tous les matériaux d'emballage car ils représentent une source potentielle de danger. Ne pas disperser les matériaux d'emballage dans l'environnement, mais trier selon les différentes typologies (i.e. carton, polystyrène) et les traiter selon les normes locales.

L'installateur doit fournir toutes les informations relatives au fonctionnement automatique, au déverrouillage d'urgence de l'automatisme, et livrer à l'utilisateur les modes d'emploi.



Prévoir sur le réseau de l'alimentation un interrupteur / sectionneur omnipolaire avec distance d'ouverture des contacts égale ou supérieure à 3 mm.. Vérifier la présence en amont de l'installation électrique d'un interrupteur différentiel et d'une protection de surcourant adéquats.

Certains types d'installation requièrent le branchement du vantail à une installation de mise à terre satisfaisant les normes de sécurité e vigueur.

Avant toute intervention, d'installation, réparation et maintien, couper l'alimentation avant d'accéder aux parties électriques.

Les descriptions et les illustrations présentées dans ce manuel ne sont pas contraignantes. En laissant inaltérées les caractéristiques essentielles du produit, le fabricant se réserve le droit d'apporter toute modification à caractère technique, de construction ou commerciale sans s'engager à revoir la cette publication.

## Introduction

- Avant de commencer toute installation lire les instructions ci de suite.
- Il est strictement interdit d'utiliser le produit BOB pour toute application qui ne soit pas décrite dans ce mode d'emploi.
- Former l'utilisateur à l'usage de l'installation.
- Remettre à l'utilisateur les instructions d'usage.
- Tous les produits Benincà sont couverts par une police d'assurance qui couvre d'éventuels dommages subis par objets ou personnes provoqués par des défauts de fabrication. Pourtant il faut qu'il y ait le marquage CE de la « machine » et l'utilisation de pièces et parties originales Benincà.

## Renseignements en général

Pour un bon fonctionnement des automatisations en objet, le portail à automatiser doit répondre aux caractéristiques suivantes:

- bonne solidité et rigidité.
- les charnières doivent présenter très peu de jeu à fin que les manœuvres manuelles soient souples et régulières.
- en position de fermeture les vantaux doivent se joindre parfaitement sur toute la hauteur.

Le vérin n'étant pas muni de fins de course électromagnétiques, il est indispensable de prévoir dans le portail à automatiser des butées mécaniques en fermeture et en ouverture. (fig. 1)

## Mise en place de l'automatisme

Établir la hauteur de l'automatisme par rapport au sol (il est conseillé de choisir la position la plus centrale possible par rapport au portail et correspondant à une traverse solide).

Souder ensuite la platine P en respectant les cotes de la fig. 2.

Avec le portail en fermeture et en respectant la cote de la fig. 2, souder la patte S à une traverse du portail ou à un autre élément suffisamment robuste ; tenir compte du fait que dans cette condition le vérin ne doit pas être totalement en fin de course.

Enlever le couvercle de protection C en dévissant la vis F puis fixer le vérin à la platine P avec la vis T, la rondelle L et l'écrou D (fig. 3).

Pour finir, bloquer le vérin à la platine S avec la vis V et la rondelle R.

Les trous présents sur le vérin (fig. 2A), facilitent le respect des distances d'installation idéales.

Les pattes de fixation réglables, disponibles sur demande, permettent une plus ample possibilité d'adaptation du vérin aux différentes conditions d'installation, en évitant par ailleurs de devoir couper et souder les pattes incluses dans la fourniture.

## Réglage des butées mécaniques

L'actuateur est équipé de butées mécaniques réglables en ouverture et en fermeture. Le réglage se fait en plaçant dûment les blocages mécaniques "Open" et "Close", selon les indications ci de suite (fig. 2):

- 1) Débloquer l'automatisme, à l'aide du la spécial levier de déblocage, comme indiqué dans les instruction pour l'utilisateur.
- 2) Porter le vantail dans la position de fermeture.
- 3) Desserrer les vis V1 et ôter le blocage "Close" jusqu'à l'amener en butée sur le tourillon "P", fixer les vis V1.
- 4) Porter le vantail dans la position d'ouverture.
- 5) Desserrer les vis V2 et déplacer le blocage "Open" jusqu'à l'amener en buté sur le tourillon P", fixer les vis V2.
- 6) Rétablir le fonctionnement automatique.

## Branchements

La spéciale platine P (fig. 5) permet l'utilisation d'un raccord pour gaine ou serre-câble PG11 ou PG13,5. Après avoir appliqué à la platine le serre-câble, fixer la platine même au carter réducteur à l'aide des vis V.

## ATTENTION

La police d'assurance RC sur les produits, qui couvre d'éventuels dégâts à objets ou personnes provoqués par des défauts de fabrication demande la conformité de l'installation aux normes en vigueur et l'utilisation des accessoires originaux Benincà.

## DONNEES TECHNIQUE

	<b>BOB2124</b> <b>BOB2124 E</b>	<b>BOB3024</b> <b>BOB3024 E</b>
Alimentation	<b>24Vdc</b>	
Courant absorbé	<b>5,5 A</b>	
Poussée	<b>1800 N</b>	
Intermittence travail	<b>intensif</b>	
Degré de protection	<b>IP44</b>	
Température de fonct.	<b>-20°C / +50°C</b>	
Course utile: - avec 2 butées mécaniques - senza fermi meccanici	<b>270 mm</b> <b>325 mm</b>	
Bruit	<b>&lt;70 dB</b>	
Lubrification	<b>Graisse permanente</b>	
Poids	<b>8,2 kg</b>	<b>8,2 kg</b>

## Déclaration CE de conformité

Fabricant: **Automatismi Benincà SpA.**

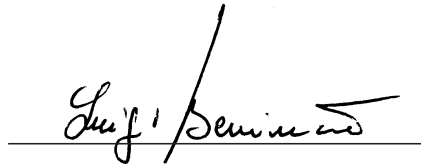
Adresse: Via Capitello, 45 - 36066 Sandrigo (VI) - Italia

Déclare ci-apres que: l'automation pour portails ouvrants **BOB 2124 / BOB2124 E / BOB 3024 / BOB 3024 E.**

elle satisfait les conditions des autres Directives CE ci-dessous:

- DIRECTIVE 2004/108/CE DU PARLEMENT EUROPÉEN ET DU CONSEIL du 15 décembre 2004 concernant le rapprochement des législations des États membres relatives à la compatibilité électromagnétique et abrogeant la directive 89/336/CEE, selon les suivantes normes harmonisées: EN 61000-6-2:2005, EN 61000-6-3:2007.

Benincà Luigi, Responsable légal.  
Sandrigo, 10/03/2011.



## ADVERTENCIAS

Está prohibido utilizar el producto para finalidades o con modalidades no previstas en el presente manual. Usos incorrectos pueden causar daños al producto y poner en peligro personas y cosas.

Se rehúsa cualquier responsabilidad en caso de incumplimiento de la buena técnica en la construcción de las cancelas, así como en cuanto a las deformaciones que pudieran producirse durante el uso.

Guardar este manual para futuras consultas. La instalación debe ser efectuada por personal cualificado respetando plenamente las normas vigentes.

Los elementos del embalaje no se deben dejar al alcance de los niños ya que son potenciales fuentes de peligro. No tirar al medio ambiente los elementos del embalaje, sino que se deben separar según los varios tipos (por ej. cartón, poliestireno) y evacuarlos de conformidad con las normas locales.

El instalador debe proporcionar todas las informaciones relativas al funcionamiento automático, manual y de emergencia de la automatización y entregar al usuario del equipo las instrucciones de uso.



Prever en la red de alimentación un interruptor/cortacircuitos omnipolar con distancia de apertura de los contactos igual o mayor que 3 mm. Comprobar que entre el aparato y la red eléctrica general haya un interruptor diferencial y una protección contra sobrecorriente adecuados.

Algunos tipos de instalación requieren que se conecte la hoja con una instalación de puesta a tierra conforme a las vigentes normas de seguridad.

Durante las operaciones de instalación, mantenimiento y reparación, cortar la alimentación antes de acceder a las partes eléctricas.

Las descripciones y las ilustraciones presentadas en este manual no son vinculantes. Sin cambiar las características esenciales del producto, el fabricante se reserva el derecho de aportar cualquier modificación de carácter técnico, constructivo o comercial sin obligación de actualizar la presente publicación.



## Introducción

- Antes de proceder con la instalación leer las instrucciones aquí presentadas.
- Se prohíbe terminantemente utilizar el producto BOB para aplicaciones distintas de aquellas previstas en estas instrucciones.
- Enseñar al usuario a usar la instalación.
- Entregar al usuario las instrucciones destinadas a él.
- Todos los productos Benincà están amparados por una póliza de seguros que responde de eventuales daños a cosas o personas causados por defectos de fabricación, pero exige el marcado CE de la "máquina" y la utilización de componentes originales Benincà.

## Noticias generales

Para un buen funcionamiento de las automatizaciones consideradas, la cancela a automatizar deberá tener las siguientes características:

- buena robustez y rigidez.
- las charnelas deben presentar holguras muy reducidas y permitir que las maniobra manuales sean suaves y uniformes.
- en posición de cierre, las hojas deben encajar entre ellas a lo largo de toda su altura.

Dado que el actuador no está provisto de fines de carrera electromagnéticos, resulta imprescindible instalar en la cancela a automatizar topes mecánicos para el cierre y la apertura (fig.1).

## Instalación del automatismo

Establecer la altura con respecto al suelo a la que tiene que estar el automatismo (es conveniente que esté lo más centrado posible respecto del portón y que coincida con un travesaño sólido).

Soldar la placa P respetando las cotas de la fig. 2.

Con el portón cerrado, soldar el estribo S con la cota indicada en la fig. 2, en un travesaño del portón o en otro elemento adecuadamente resistente. Hay que tener en cuenta que en esta situación el actuador no se hallará totalmente en fin de carrera.

Quitar el tornillo F, desmontar la tapa de protección C y fijar el actuador en la placa P con el tornillo T, la arandela L y la tuerca D (fig. 3).

Por último, bloquear el actuador en la placa S con el tornillo V y la arandela R.

Los orificios del actuador (fig.2A) facilitan el respeto de las cotas de instalación óptimas.

Los estribos de fijación regulables, disponibles sobre demanda, permiten al actuador adaptarse mucho mejor a las diferentes condiciones de instalación, y se evita además cortar y soldar los estribos suministrados en equipamiento.

## Ajustes de los topes mecánicos

El accionador tiene topes mecánicos regulables en apertura y cierre. El ajuste se efectúa colocando oportunamente los bloqueos mecánicos "Open" y "Close", tal y como indicado a continuación (fig. 2):

- 1) Desbloquear la automatización, utilizando la idónea palanca de desbloqueo, tal y como indicado en las instrucciones para el usuario.
- 2) Llevar la hoja a la posición de cierre.
- 3) Aflojar los tornillos V1 y mover el bloqueo "Close" hasta llevarlo a tope contra el perno "P", fijar los tornillos V1.
- 4) Llevar la hoja a la posición de apertura.
- 5) Aflojar los tornillos V2 y mover el bloqueo "Open" hasta llevarlo a tope contra el perno "P", fijar los tornillos V2.
- 6) Restablecer el funcionamiento automático.

## Conexiones

La placa P (fig. 5) permite utilizar un empalme para vaina o prensaestopas PG11 o bien PG13,5. Una vez aplicado a la placa el tipo de prensaestopas seleccionado, fijar la placa a la carcasa del reductor mediante los tornillos V.

## ATENCIÓN

La póliza RC de productos, que responde de eventuales daños a cosas o personas debido a defectos de fabricación, exige la conformidad de la instalación a las normas vigentes y el uso de accesorios originales Benincà.

DATOS TÉCNICOS	BOB2124	BOB3024
	BOB2124 E	BOB3024 E
Alimentación	24Vdc	
Corriente absorbida	5,5 A	
Par	1800 N	
Intermitencia de trabajo	Intensivo	
Grado de protección	IP44	
Temperatura funcionam.	-20°C / +50°C	
Carrera útil: - con 2 topes mecánicos - sin topes mecánicos	270 mm 325 mm	
Ruido	<70 dB	
Lubricación	Grasa permanente	
Peso	8,2 kg	8,2 kg

## Deklaracja zgodności z normą CE

Producent: **Automatismi Benincà SpA.**

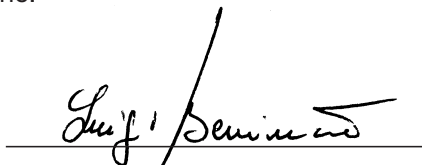
Adres: Via Capitello, 45 - 36066 Sandrigo (VI) - Italia

Oświadcza że: Automatyzm do bram uchylnych model **BOB 2124 / BOB2124 E / BOB 3024 / BOB 3024 E.**

zgodne jest z wymogami innych, niżej podanych Dyrektyw CE:

- DYREKTYWY 2004/108/WE RADY PARLAMENTU EUROPEJSKIEGO z dnia 15 grudnia 2004 w sprawie zbliżania ustawodawstwa państw członkowskich w zakresie kompatybilności elektromagnetycznej i anulującej postanowienia Dyrektywy 89/336/EWG, zgodnie z następującymi normami zharmonizowanymi: EN 61000-6-2:2005, EN 61000-6-3:2007.

Benincà Luigi, Odpowiedzialny za kwestie prawne.  
Sandrigo, 10/03/2011.



## OSTRZEŻENIA

Zabrania się używania produktu do celów i w sposób inny niż przewidziane w niniejszym podręczniku. Nieprawidłowe używanie może spowodować uszkodzenie produktu i stanowić zagrożenie dla osób i rzeczy.

Nie bierze się na siebie żadnej odpowiedzialności za nieprzestrzeganie reguł dobrej techniki budowlanej przy realizacji bram, a także w przypadku odkształceń, które mogłyby powstać w trakcie użytkowania.

Przechowywać niniejszy podręcznik do przyszłego użytku.

Instalacja musi być wykonana przez wykwalifikowany personel z zachowaniem wszelkich obowiązujących przepisów prawnych.

Nie można pozostawiać opakowania w miejscach dostępnych dla dzieci, ponieważ może to być niebezpieczne. Nie pozostawiać opakowania w środowisku, tylko podzielić na poszczególne kategorie odpadów (n.p. karton, polistyrol) i zlikwidować je zgodnie z obowiązującymi przepisami miejscowymi.

Instalator zobowiązany jest do udzielenia wszelkich informacji dotyczących działania w trybie automatycznym, ręcznym i w przypadku zaistnienia stanu alarmowego automatyzacji i wręczyć użytkownikowi instalacji instrukcję użytkowania.



Należy przewidzieć w sieci wyłącznik/odłącznik sekcyjny wielobiegunowy, gdzie odległość rozwarcia między stykami będzie równa lub większa 3 mm.. Sprawdzić, czy przed instalacją elektryczną jest odpowiedni wyłącznik dyferencjalny i zabezpieczenie przed przetężeniem.

Niektóre typologie instalacji wymagają podłączenia skrzydła do uziemienia zgodnego z obowiązującymi normami bezpieczeństwa.

Podczas prac instalacyjnych, konserwacji i naprawy, przed przystąpieniem do prac na częściach elektrycznych należy odciąć zasilanie.

Opisy i ilustracje znajdujące się w niniejszym podręczniku podane są wyłącznie przykładowo. Pozostawiając niezmienione istotne charakterystyki techniczne produktu, producent zastrzega sobie prawo do wprowadzania każdej zmiany o charakterze technicznym, konstrukcyjnym lub handlowym, bez konieczności modyfikowania niniejszej publikacji.

## Wprowadzenie

- Przed przystąpieniem do montażu należy zapoznać się z treścią podanych niżej instrukcji.
- Surowo zabrania się stosowania produktu BOB do celów innych od podanych w niniejszej instrukcji.
- Przeszkolić użytkownika w zakresie obsługi urządzenia.
- Wręczyć użytkownikowi instrukcje dla niego przeznaczone.
- Wszystkie produkty Benincà są objęte polisą ubezpieczeniową dotyczącą ewentualnych szkód w stosunku do mienia lub osób wynikających z wad fabrycznych, aby polisa była ważna maszyna powinna posiadać oznakowanie CE oraz należy stosować oryginalne części zamienne Benincà.

## Ogólne uwagi

W celu prawidłowego funkcjonowania niniejszego mechanizmu, brama do której ma być wbudowany powinna spełniać następujące wymogi:

- dobra wytrzymałość i sztywność.
- zawiasy powinny mieć minimalny luz i umożliwiać łagodne i prawidłowe wykonanie czynności ręcznych.
- w pozycji zamknięcia skrzydła powinny stykać się ze sobą na całej długości.

W sytuacjach gdy napęd nie posiada elektromagnetycznej krańcówki posuwu, niezbędne jest zastosowanie w bramach przeznaczonych do automatyzacji mechanicznych blokad dla zamykania i otwierania. (rys.1)

## Montowanie automatyzmu

Ustalić dla automatyzmu poziom wysokości od powierzchni jego podłoża (zaleca się w punkcie możliwie najbardziej centralnym względem bramy i stosownym do jednego z solidnych trawersów).

Następnie przyspawać płytę P zachowując poziomy wskazywane na rys. 2.

Podczas zamkniętej bramy przyspawać pętlę S, zachowując poziom wskazywany na rys. 2, do jednego z trawersów bramy lub do innego odpowiednio wytrzymałego elementu; należy pamiętać że w takiej sytuacji napęd nie może całkiem znajdować się na krańcówce ograniczania posuwu.

Zdjąć nakrywkę ochronną C odkręcając śrubę F, następnie przymocować napęd do płyty P za pomocą śruby T, podkładki L i nakrętki D (rys. 3).

Na koniec unieruchomić napęd przytwierdzony do płyty S poprzez śrubę V i podkładkę R.

Otwory istniejące w napędzie (rys.2A), ułatwiają zachowanie optymalnych poziomów wysokości dla instalacji

Regulowane pętle mocujące, dostępne na zamówienie, dają większą możliwość przystosowania napędu do różnych warunków instalacji, z wykluczeniem również cięcia i spawania pętli z wyposażenia dodatkowego.

## Regulacja mechanicznych ograniczników

Napęd jest wyposażony w regulowane ograniczniki

mechaniczne otwierania i zamykania. Regulacja polega na odpowiednim ustawieniu blokad mechanicznych "Open" i "Close", jak opisano poniżej (rys. 2):

- 1) Odblokować napęd posługując się w tym celu stosowną dźwignią, jak opisano w instrukcji dla użytkownika.
- 2) Ustawić skrzydło w położeniu zamknięcia.
- 3) Poluzować śruby V1 i przesunąć blokadę "Close" do punktu styku z kołkiem "P", umocować śruby V1.
- 4) Ustawić skrzydło w położeniu otwarcia.
- 5) Poluzować śruby V2 i przesunąć blokadę "Open" do punktu styku z kołkiem "P", umocować śruby V2.
- 6) Wznówić funkcjonowanie w trybie automata-tycznym.

## Połączenia

Stosowna płytka P (rys. 54) umożliwia wykorzystanie złącza do osłony lub dławika kablowego PG11 lub PG13,5. Po zainstalowaniu na płycie wybranego rodzaju dławika kablowego, umocować płytkę do osłony reduktora za pośrednictwem śrub V.

## UWAGA

Polisa RC dotycząca produktów i obejmująca ewentualne szkody w odniesieniu do mienia lub osób wynikające z wad fabrycznych, wymaga zgodności urządzenia z obowiązującymi przepisami oraz stosowania oryginalnych części zamiennych Benincà.

DANE TECHNICZNE	BOB2124	BOB3024
	BOB2124 E	BOB3024 E
Zasilanie	24Vdc	
Pobór mocy	5,5 A	
Skok	1800 N	
Cykliczność pracy	intensywny	
Stopień ochrony	IP44	
Temperatura przy pracy	-20°C / +50°C	
Tor roboczy:		
- z 2 ogranicznikami	270 mm	
- bez ograniczników	325 mm	
Max. hałas	<70 dB	
Smarowanie	Smar trwały	
Ciężar	8,2 kg	8,2 kg

## Libro istruzioni per l'utente

### Norme di sicurezza

- Non sostare nella zona di movimento delle ante.
- Non lasciare che i bambini giochino con i comandi o in prossimità delle ante.
- In caso di anomalie di funzionamento non tentare di riparare il guasto ma avvertire un tecnico specializzato.

### Manovra manuale e d'emergenza

In caso di mancanza dell'energia elettrica o di guasto, per azionare manualmente le ante procedere come segue (riferirsi alle figure A,B,C):

- Aprire lo sportellino di protezione del meccanismo di sblocco (fig. A).
- Inserire la speciale chiave di sblocco fornita in dotazione e ruotarla di 90°, come indicato in fig. B per un attuatore destro o come indicato in fig. C per un attuatore sinistro.
- È ora possibile aprire/chiedere manualmente l'anta.
- Per ripristinare il funzionamento automatico, riportare la chiave di sblocco nella posizione iniziale.
- Rimuovere la leva di sblocco e richiudere lo sportellino di protezione.

### Manutenzione

- Controllare periodicamente l'efficienza dello sblocco manuale di emergenza.
- Astenersi assolutamente dal tentativo di effettuare riparazioni, potreste incorrere in incidenti; per queste operazioni contattare un tecnico specializzato.
- L'attuatore non richiede manutenzioni ordinarie, tuttavia è necessario verificare periodicamente l'efficienza dei dispositivi di sicurezza e le altre parti dell'impianto che potrebbero creare pericoli in seguito ad usura.

### Smaltimento



Come indicato dal simbolo a lato, è vietato gettare questo prodotto nei rifiuti domestici in quanto alcune parti che lo compongono potrebbero risultare nocive per l'ambiente e la salute umana, se smaltite scorrettamente. L'apparecchiatura, pertanto, dovrà essere consegnata in adeguati centri di raccolta differenziata, oppure riconsegnata al rivenditore al momento dell'acquisto di una nuova apparecchiatura equivalente. Lo smaltimento abusivo del prodotto da parte dell'utente comporta l'applicazione delle sanzioni amministrative previste dalla normativa vigente.

### Attenzione

Tutti i prodotti Benincà sono coperti da polizza assicurativa che risponde di eventuali danni a cose o persone causati da difetti di fabbricazione, richiede però la marcatura CE della "macchina" e l'utilizzo di componenti originali Benincà.

Fig.A

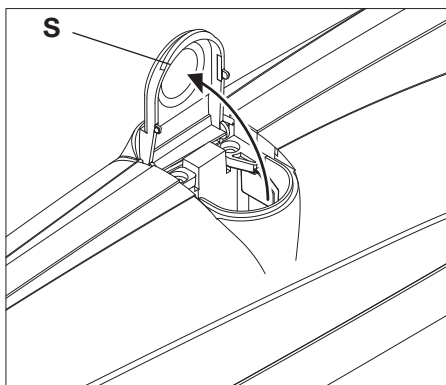


Fig.B

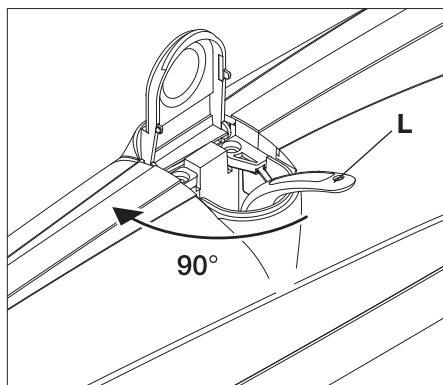
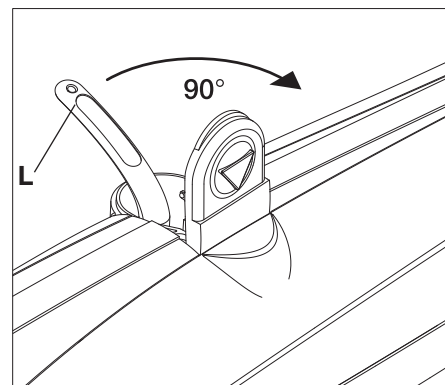


Fig.C



# BOB

## User's handbook

### Safety rules

- Do not stand in the movement area of the gate.
- Do not let children play with controls and near the gate.
- Should operating faults occur, do not attempt to repair the fault but call a qualified technician.

### Manual and emergency manoeuvre

In the event of a power cut or breakdown, proceed as follows to operate the wings manually (refer to figures A,B,C):

- Open the protective door of the release mechanism (fig. A).
- Insert the special release key supplied and turn it through 90°, as indicated in fig. B for a right actuator or as indicated in fig. C for a left actuator.
- It is now possible to open/close the wing manually.
- To restore automatic operation, return the release key to its initial position.
- Remove the release lever and close the protective door.

### Maintenance

- Every month check the good operation of the emergency manual release.
- It is mandatory not to carry out extraordinary maintenance or repairs as accidents may be caused. These operations must be carried out by qualified personnel only.
- The operator is maintenance free but it is necessary to check periodically if the safety devices and the other components of the automation system work properly. Wear and tear of some components could cause dangers.

### Waste disposal



As indicated by the symbol shown, it is forbidden to dispose this product as normal urban waste as some parts might be harmful for environment and human health, if they are disposed of incorrectly. Therefore, the device should be disposed in special collection platforms or given back to the reseller if a new and similar device is purchased. An incorrect disposal of the device will result in fines applied to the user, as provided for by regulations in force.

### Warning

All Benincá products are covered by insurance policy for any possible damages to objects and persons caused by construction faults under condition that the entire system be marked CE and only Benincá parts be used.

Fig.A

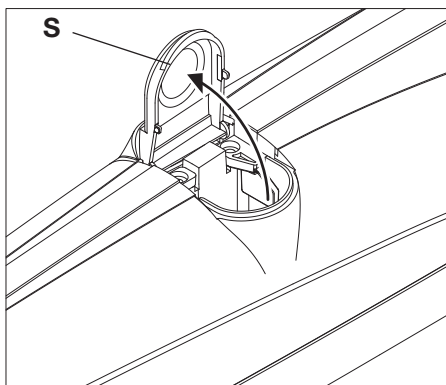


Fig.B

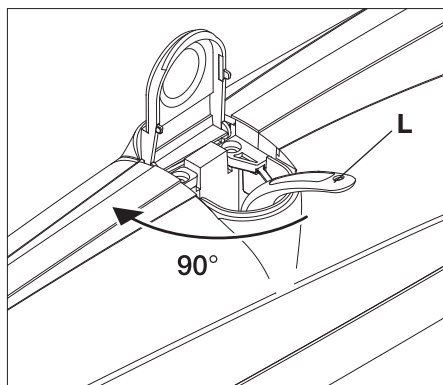
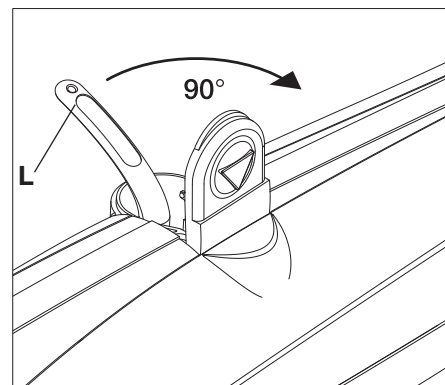


Fig.C





## Handbuch für den Verbraucher

### Sicherheitsvorschriften

- Nicht im Öffnungsbereich verweilen.
- Kinder nicht mit den Steuerungen oder in der Nähe des Tores spielen lassen.
- Bei Funktionsausfällen nicht versuchen, den Schaden selber zu beheben, sondern den Techniker rufen.

### Manuelle Bedienung und Notbetrieb

Um das Tor im Falle eines Stromausfalls oder einer Betriebsstörung von Hand betätigen zu können, die Entriegelung wie folgt einsetzen (siehe Abbildungen A, B, C):

- Die Schutzabdeckung des Entriegelungsmechanismus öffnen (Abb. A).
- Den mitgelieferten, speziellen Entriegelungsschlüssel einstecken und um 90° drehen, und zwar wie in der Abb. B gezeigt, für rechtsseitige Triebe, oder wie in der Abb. C gezeigt, für linksseitige Triebe.
- Nun kann der Torflügel von Hand geöffnet oder geschlossen werden.
- Um den automatischen Betrieb wieder herzustellen, den Entriegelungsschlüssel wieder auf die Ausgangsposition bringen.
- Den Entriegelungshebel entfernen und die Schutzabdeckung wieder verschließen.

### Wartung

- Monatliche Kontrolle der manuellen Notentriegelung
- Es ist absolut untersagt, selbstständig Sonderwartung oder Reparaturen vorzunehmen, da Unfälle die Folge sein können; wenden Sie sich an den Techniker.
- Der Antrieb braucht keine ordentliche Unterhaltung aber es ist periodisch notwendig die Leistungsfähigkeit der Sicherheitsvorrichtungen und die andere Teile des Anlages zu prüfen. Sie könnten durch Abnutzung Gefahr hervorbringen.

### Entsorgung



Das seitlich abgebildete Symbol weist darauf hin, dass das Produkt nicht als Hausmüll entsorgt werden darf, da einige Bestandteile für die Umwelt und die menschliche Gesundheit gefährlich sind. Das Gerät muss daher zu einer zugelassenen Entsorgungsstelle gebracht oder einem Händler beim Kauf eines neuen Geräts zurückerstattet werden. Eine nicht ordnungsgemäße Entsorgung ist laut Gesetz strafbar.

### Achtung

Alle Produkte BENINCA' wurden mit einem Versicherungsschein versehen, der alle eventuellen Schäden an Dingen oder Personen abdeckt, die durch Herstellungsdefekte hervorgerufen wurden, vorausgesetzt, das Gerät besitzt die Kennzeichnung EU und es wurden original BENINCA' Einzelkomponenten verwendet.

Fig.A

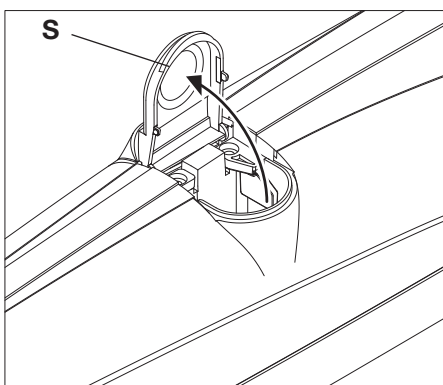


Fig.B

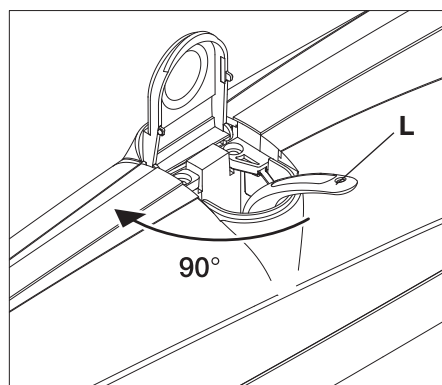
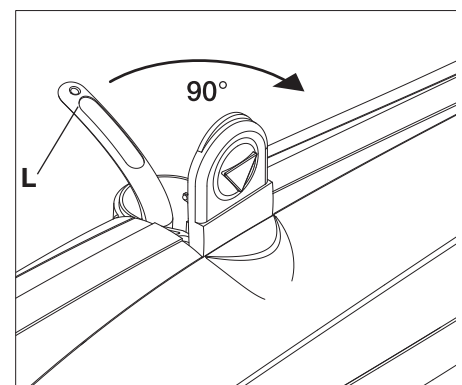


Fig.C



## Manuel d'instructions pour l'utilisateur

### Normes de sécurité

- Ne vous arrêtez jamais dans la zone de mouvement des portes.
- Ne laissez pas les enfants jouer avec les commandes ou à proximité des portes.
- En cas d'anomalies de fonctionnement, n'essayez pas de réparer la panne mais contactez un technicien spécialisé.

### Manœuvre manuelle et d'urgence

En cas de coupure de courant ou de panne, pour actionner manuellement les vantaux, procéder de la façon suivante (se référer aux figures A,B,C) :

- Ouvrir la petite porte de protection du mécanisme de déblocage (fig. A).
- Introduire la clé de déblocage spéciale incluse dans la fourniture et la tourner de 90°, comme l'indique la fig. B pour un vérin droit ou comme l'indique la fig. C pour un vérin gauche.
- Il est maintenant possible d'ouvrir et de fermer manuellement le vantail.
- Pour rétablir le fonctionnement automatique, reporter la clé de déblocage dans la position initiale.
- Enlever le levier de déblocage et refermer la porte de protection.

### Maintenance

- Contrôler tous les mois le bon état du déverrouilleur manuel d'urgence.
- S'abstenir impérativement de toute tentative d'effectuer des maintenances extraordinaires ou des réparations, sous risque d'accident. Contactez un technicien spécialisé pour ces opérations.
- L'actuateur ne demande pas de manutention ordinaire mais il faut vérifier périodiquement l'efficacité des dispositifs de sécurité et les autres parties de l'installation qui puissent créer dangers à cause d'usure.

### Démolition



Comme indiqué par le symbole à côté, il est interdit de jeter ce produit dans les ordures ménagères car les parties qui le composent pourraient nuire à l'environnement et à la santé des hommes, si traitées et évacuées de manière incorrecte. L'appareillage devra, par conséquent, être livré dans les spéciaux point de collecte et de triage, ou bien remis au revendeur lorsqu'on décide d'acheter un appareillage équivalent. L'évacuation abusive du produit de la part de l'utilisateur comporte l'application de sanctions administratives comme prévu par les normes en vigueur.

### Attention

Tous les produits Benincà sont couverts par une police d'assurance qui répond d'éventuels préjudices corporels ou matériels provoqués à cause de défauts de fabrication, mais qui requiert toutefois le marquage CE de la "machine" et l'utilisation de pièces de rechange d'origine Benincà.

Fig.A

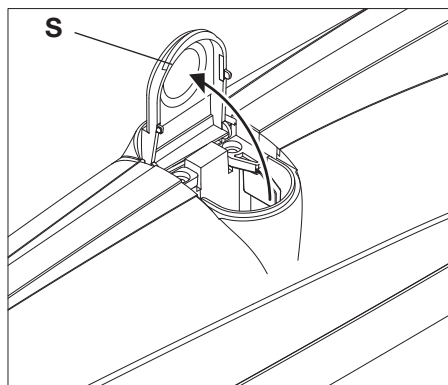


Fig.B

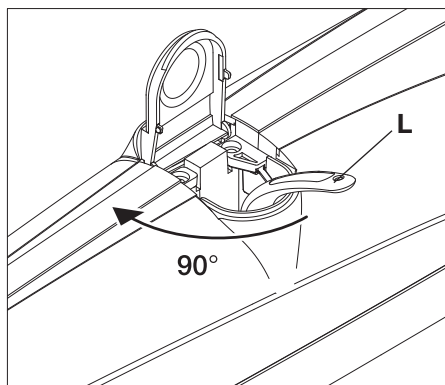
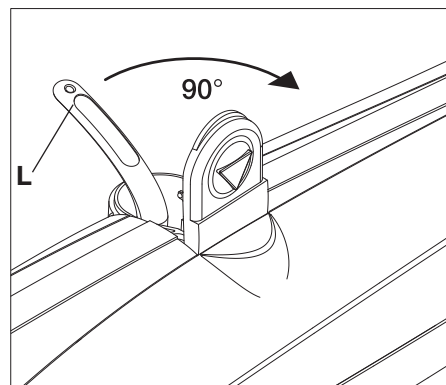


Fig.C



## Manual de instrucciones para el usuario

### Normas de seguridad

- No pararse en la zona de movimiento de las hojas.
- No dejar que los niños jueguen con los mandos o en proximidad de las hojas.
- En caso de anomalías de funcionamiento no intentar reparar la avería sino que avisar a un técnico especializado.

### Maniobra manual y de emergencia

De fallar el suministro de energía eléctrica o en caso de avería y para accionar manualmente las puertas, hay que hacer lo siguiente (tener como referencia las figuras A,B,C):

- Abrir la portezuela de protección del mecanismo de desbloqueo (fig. A).
- Insertar la llave de desbloqueo especial suministrada en equipamiento y girarla 90°, como se indica en la fig. B para un actuador derecho o como se indica en la fig. C para un actuador izquierdo.
- Ahora se puede abrir /cerrar la puerta manualmente.
- Para restablecer el funcionamiento automático, volver a poner la llave de desbloqueo en su posición original.
- Quitar la palanca de desbloqueo y cerrar la portezuela de protección.

### Mantenimiento

- Controlar periódicamente la eficiencia del desbloqueo manual de emergencia.
- Abstenerse absolutamente de intentar efectuar reparaciones, podrían incurrir en accidentes; para estas operaciones contactar con un técnico especializado.
- El operador no requiere mantenimiento habitual, no obstante es necesario verificar periódicamente la eficiencia de los dispositivos de seguridad y las otras partes de la instalación que pudiesen crear peligros a causa del desgaste.

### Eliminación



Como indicado por el símbolo de al lado, está prohibido tirar este producto a la basura doméstica ya que algunas partes que lo componen podrían ser nocivas para el medio ambiente y la salud humana si se eliminan de manera errada. Por lo tanto el aparato se deberá entregar a idóneos centro de recogida selectiva o bien se deberá devolver al revendedor en el momento de comprar un nuevo aparato equivalente. La eliminación ilegal del producto por parte del usuario conlleva la aplicación de las sanciones administrativas previstas por las normas vigentes.

### Atención

Todos los productos Benincà están cubiertos por una póliza de seguros que responde de eventuales daños a personas o cosas, causados por defectos de fabricación, requiere sin embargo la marca CE de la "máquina" y la utilización de componentes originales Benincà.

Fig.A

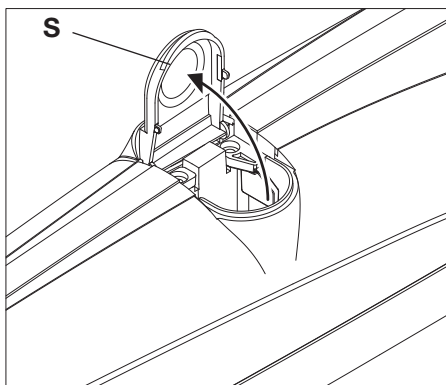


Fig.B

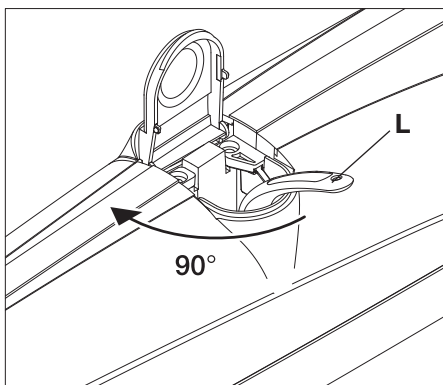
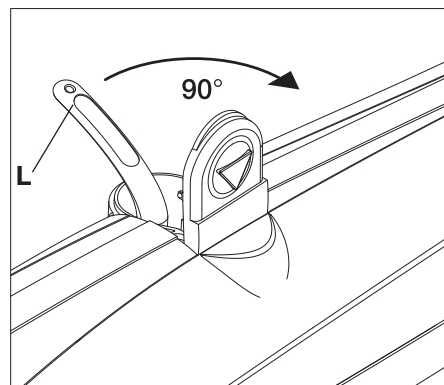


Fig.C





## Książeczka z instrukcjami dla użytkownika

### Normy bezpieczeństwa

- Starać się nie przebywać w obszarze posuwu skrzydeł.
- Niedopuszczać aby dzieci bawiły się sterownikami lub w pobliżu skrzydeł bramy.
- W przypadku niewłaściwego funkcjonowania nie starać się samemu dokonywać naprawy a powiadomić o fakcie technika wyspecjalizowanego.

### Sterowanie ręczne i awaryjne

W przypadku braku dopływu energii elektrycznej podczas awarii, dla ręcznego sterowania skrzydeł bramy należy postępować według poniższych wskazówek (opierać się na przykładach podanych na rysunkach A,B,C):

- Otworzyć drzwiczki ochronne mechanizmu odblokowującego (rys. A).
- Wprowadzić specjalny klucz odblokowujący dostarczony razem z wyposażeniem dodatkowym i przekręcić go o 90°, jak wskazuje rys. B dla napędu prawego lub jak wskazuje rys. C dla napędu lewego.
- W tym momencie możliwe już jest ręczne otwieranie/zamykanie skrzydła bramy.
- W celu przywrócenia funkcjonowania automatycznego, należy przestawić klucz odblokowujący do pozycji początkowej.
- Usunąć dźwignię odblokowującą i zamknąć drzwiczki ochronne.

### Konserwacja

- Sprawdzać okresowo sprawność działania ręcznego mechanizmu odblokowującego i bezpieczeństwa.
- Nie starać się w żadnym wypadku dokonywać napraw samemu z racji na możliwość ulegnięcia wypadkowi, w celu naprawy należy skontaktować się z technikiem wyspecjalizowanym.
- Siłownik nie wymaga normalnej konserwacji, tym niemniej wskazane jest okresowe sprawdzanie sprawności działania elementów bezpieczeństwa i pozostałych części instalacji, mogących stanowić zagrożenie z racji na stan zużycia.

### Eliminacja i demolowanie



Jak wskazuje znajdujący się obok symbol, zabrania się wyrzucania niniejszego wyrobu razem z odpadami gospodarstw domowych, gdyż niektóre komponenty składowe mogłyby okazać się szkodliwe dla środowiska naturalnego i zdrowia ludzkiego, jeżeli nie zostałyby prawidłowo usunięte. Zużyte urządzenie powinno być, zatem, dostarczone do odpowiednich ośrodków zajmujących się selektywną zbiórką odpadów lub do sklepu w chwili zakupu nowego, równoważnego urządzenia. Nielegalne usunięcie odpadów przez użytkownika powoduje zastosowanie sankcji administracyjnych przewidzianych przez obowiązujące przepisy.

### Uwaga

Wszystkie produkty Benincà objęte są polisą ubezpieczeniową na pokrycie szkód poniesionych przez rzeczy lub osoby w wyniku wad produkcyjnych, pod warunkiem że urządzenia posiadają oznakowanie CE i oryginalne części Benincà.

Fig.A

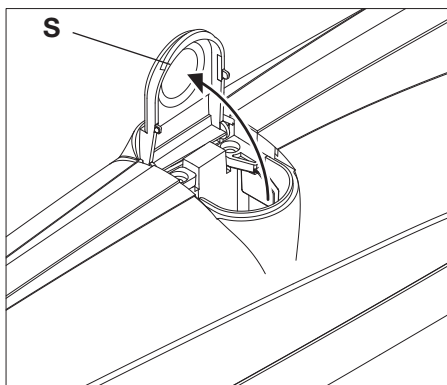


Fig.B

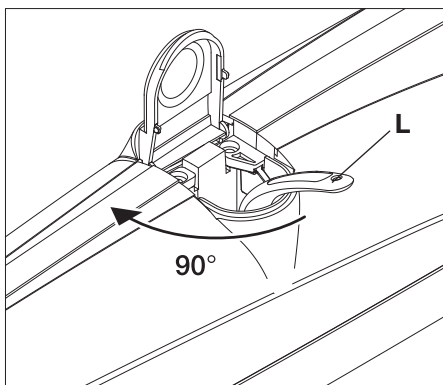
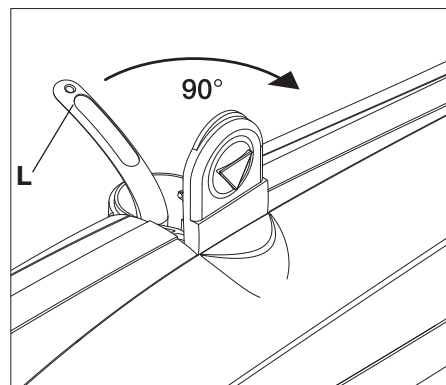
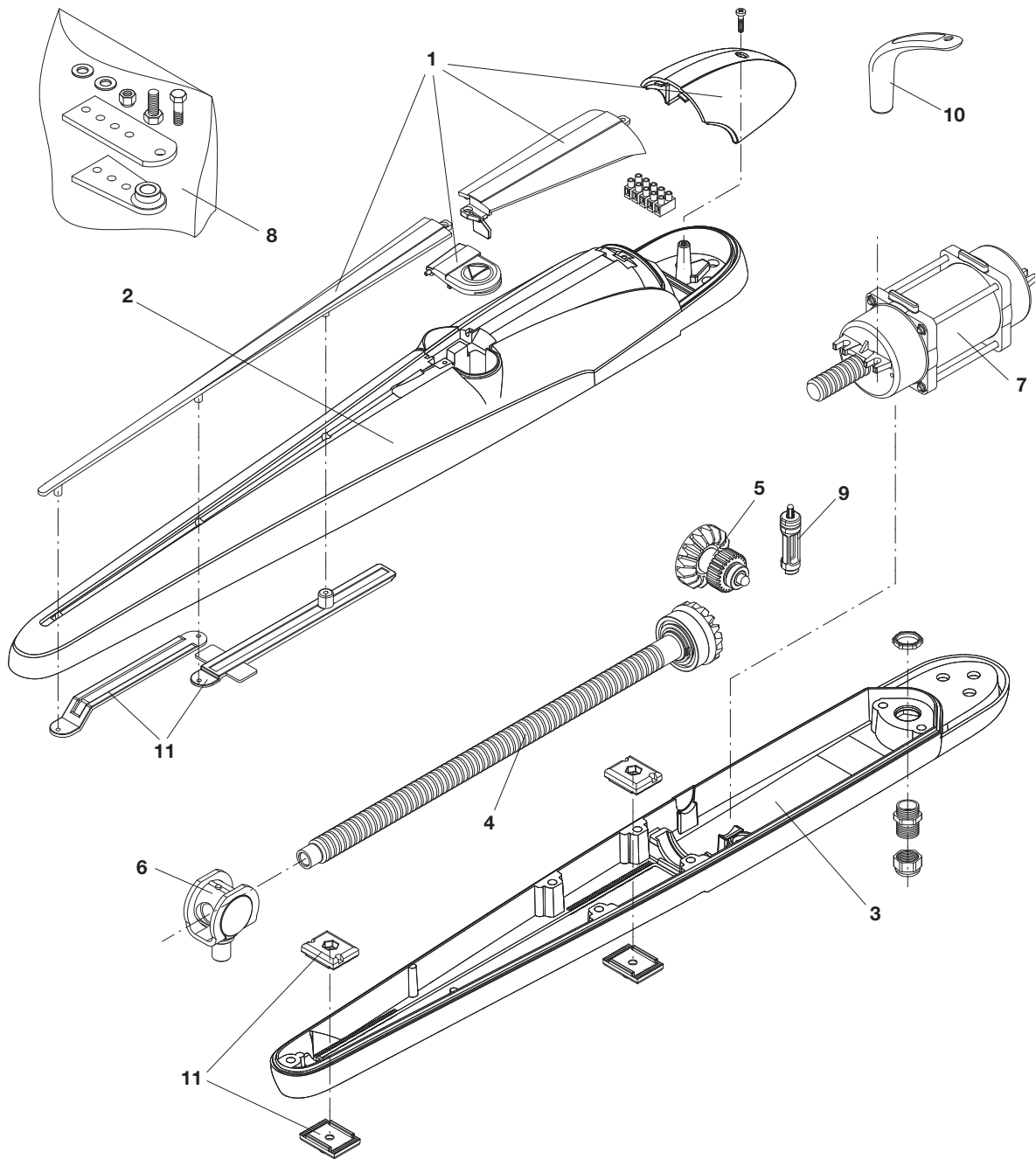


Fig.C





Ref.	BOB 2124 Code	BOB 2124 E Code	BOB 3024 Code	BOB 3024E Code	Note
1	9686868	9686868	9686769	9686769	
2	9686869	9686869	9686869	9686869	
3	9686766	9686766	9686766	9686766	
4	9686871	9686871	9686871	9686871	
5	9686872	9686872	9686872	9686872	
6	9686873	9686873	9686816	9686816	
7	9686881	9686767	9686881	9686767	
8	9686765	9686765	9686765	9686765	
9	9686876	9686876	9686876	9686876	
10	9686877	9686877	9686877	9686877	
11	9686883	9686883	9686883	9686883	



**BENINCA<sup>®</sup>**

**AUTOMATISMI BENINCÀ** SpA - Via Capitello, 45 - 36066 Sandrigo (VI) - Tel. 0444 751030 r.a. - Fax 0444 759728

---