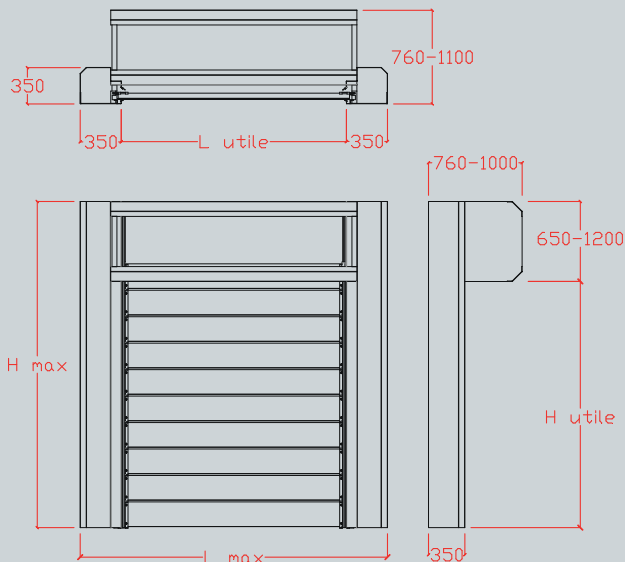
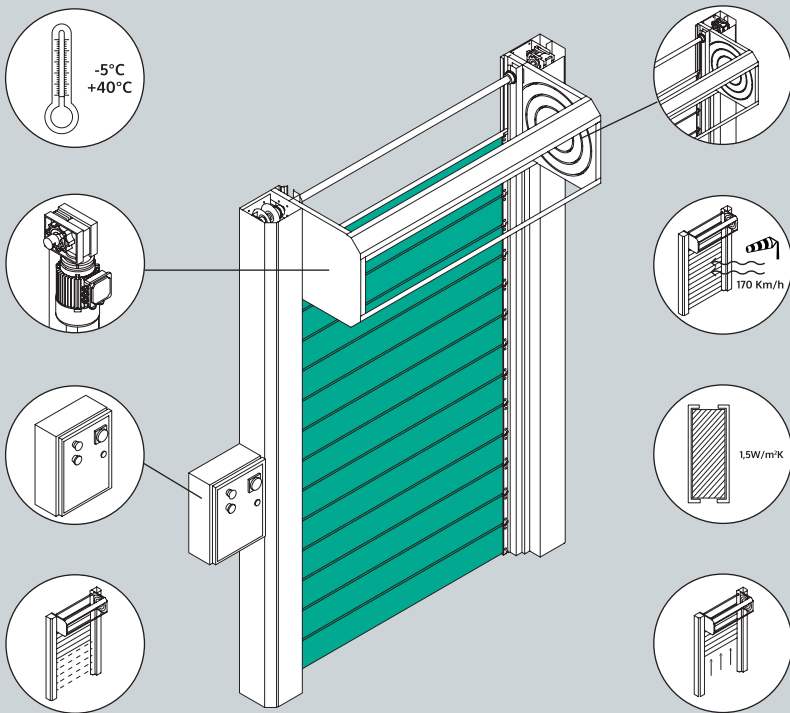


Szybkobieżna brama spiralna BiG TOR BTR 50 ISO A

Parametr	Specyfikacja
Aplikacja / zastosowanie	Do montażu na zewnątrz i wewnątrz budynków
Maksymalne wymiary (B x H)	6000 x 6500 mm
Maksymalna prędkość otwierania	Do 2 m/s (w zależności od rozmiaru)
Maksymalna prędkość zamykania	~ 0,5 m/s
K opór cieplny	~ U = 1.5 W/m ² K (a seconda della dimensione)
Izolacja akustyczna	22 Db/td>
Przepuszczalność wody	Classe 3
Przepuszczalność powietrza	Classe 3
Temperatura robocza	-5 °C +40 °C
Odporność na parcie wiatru	Klasa:
BxH 3000 x 3000 mm	4
BxH 5000 x 5000 mm	3
BxH 6000 x 6000 mm	3
Konstrukcja bramy	Stalowa ocynkowana lub powlekana proszkowo na dowolny kolor z palety RAL (opcjonalnie)
Płaszcz bramy o grubości 50mm	Standard: zewnętrznie/wewnętrznie blacha aluminiowa w kolorze naturalnym Opcja: zewnętrznie/wewnętrznie blacha aluminiowa lakierowana w kolorach standardowych
Spirala nadprożowa	Konstrukcja spirali nadproża wykonana z polietylenu o wysokiej gęstości PEHD 500.000
Prowadnice	Konstrukcja prowadnic wykonana z polietylenu o wysokiej gęstości PEHD 500.000
Sterowanie	Inwerter 380 V z mikroprocesorem
Napięcie	400 V
Częstotliwość	50/60 Hz
Wyłączniki krańcowe	Encoder
Motoreduktor	Silnik asynchroniczny z hamulcem elektrycznym 11 V do wysokiej częstotliwości użytkowania
Obsługa awaryjna	Standard: dźwignia odryglowania przeciwwagi Opcje: łańcuch / bateria UPS
Standard bezpieczeństwa (EN 13241)	Standard: zintegrowany system fotobarier Opcja: sensory
Okablowanie	IP 69 plug and play
Fotobariera	22 aktywnych promieni do wysokości 2500 mm
Trwałość	3 miliony cykli otwierania i zamykania pod warunkiem konserwacji co 6 miesięcy lub 150.000 cykli zgodnie z kartą gwarancyjną BiG TOR





www.bigtor.pl  **BIG TOR BRAMY**  **bigtortv**

BIG TOR zastrzega sobie prawo do zmian bez pisemnego ostrzeżenia. Zamieszczone rysunki i zdjęcia mają charakter wyłącznie poglądowy, są niewiążące i nie stanowią oferty handlowej.

Dane przedstawiciela producenta